

EDL 2008/272304 M° de Industria Turismo y Comercio

Real Decreto 2060/2008, de 12 de diciembre, por el que se aprueba el Reglamento de equipos a presión y sus instrucciones técnicas complementarias.

BOE 31/2009, de 5 de febrero de 2009 Ref Boletín: 09/01964

Suplemento BOE Catalán 31/2009, de 5 de febrero de 2009

C.e. BOE 260, de 28 de octubre de 2009

C.e. Suplemento BOE Catalán 260, de 28 de octubre de 2009

ÍNDICE

Artículo Único.Aprobación del Reglamento de equipos a presión y las Instrucciones técnicas complementarias EP-1 a EP-6	8
DISPOSICIONES ADICIONALES	8
Disposición Adicional Primera.Equipos a presión existentes	8
Disposición Adicional Segunda.Equipos a presión usados procedentes de otro Estado miembro de la Unión Europea o asimilados	9
Disposición Adicional Tercera.Equipos a presión usados procedentes de países no pertenecientes a la Unión Europea o asimilados	10
Disposición Adicional Cuarta.Recipientes excluidos de la anterior ITC MIE AP 6	10
Disposición Adicional Quinta.Régimen jurídico aplicable a los generadores de aerosoles	10
Disposición Adicional Sexta.Cobertura de seguro u otra garantía equivalente suscrito en otro Estado	10
Disposición Adicional Sexta (sic).Competencias del Ministerio de Defensa	10
Disposición Adicional Séptima.Aceptación de documentos de otros Estados miembros a efectos de acreditación del cumplimiento de requisitos	10
Disposición Adicional Octava.Modelo de declaración responsable	10
Disposición Adicional Novena.Obligaciones en materia de información y de reclamaciones	10
DISPOSICIONES TRANSITORIAS	10
Disposición Transitoria Primera.Organismos de control autorizados con anterioridad a la entrada en vigor de este real decreto	10
Disposición Transitoria Segunda.Instalaciones en fase de tramitación	10
Disposición Transitoria Tercera.Empresas proveedoras de gases o fabricantes de botellas	11
Disposición Transitoria Cuarta.Carnés de operador industrial de calderas	11
Disposición Transitoria Quinta.Modificación de instalaciones de calderas existentes	11
Disposición Transitoria Sexta.Utilización de recipientes a presión transportables	11
Disposición Transitoria Séptima.Colores de identificación de los recipientes a presión transportables	11
DISPOSICIÓN DEROGATORIA	11
Disposición Derogatoria Única.Derogación de normativa	11
DISPOSICIONES FINALES	11
Disposición Final Primera.Título competencial	11
Disposición Final Segunda.Habilitaciones normativas	11
Disposición Final Tercera.Medidas de aplicación	12
Disposición Final Cuarta.Entrada en vigor	12
REGLAMENTO DE EQUIPOS A PRESIÓN	12
CAPÍTULO PRIMERO.DISPOSICIONES GENERALES	12
Artículo 1.Objeto y ámbito de aplicación	12
Artículo 2.Definiciones	12
CAPÍTULO II.INSTALACIÓN Y PUESTA EN SERVICIO	13
Artículo 3.Condiciones generales	13
Artículo 4.Instalación	13
Artículo 5.Puesta en servicio	14
CAPÍTULO III.INSPECCIONES PERIÓDICAS, REPARACIONES Y MODIFICACIONES	14
Artículo 6.Inspecciones periódicas	14
Artículo 7.Reparaciones	15
Artículo 8.Modificaciones	15
CAPÍTULO IV.OTRAS DISPOSICIONES	16
Artículo 9.Obligaciones de los usuarios	16
Artículo 10.Instrucciones Técnicas Complementarias (ITC)	16
Artículo 11.Organismos de control autorizados (O.C.A.)	16
Artículo 12.Condiciones especiales	16
Artículo 13.Accidentes	16
Artículo 14.Responsabilidades	16
Artículo 15.Infracciones y sanciones	16

ANEXO I. Empresas instaladoras y reparadoras de equipos a presión	17
ANEXO II. Requisitos para la instalación y puesta en servicio de instalaciones	20
ANEXO III. Inspecciones periódicas	22
ANEXO IV. Documentos para instalación, inspecciones periódicas, reparación y modificación	25
INSTRUCCIÓN TÉCNICA COMPLEMENTARIA	27
CAPÍTULO PRIMERO. ÁMBITO DE APLICACIÓN Y DEFINICIONES	27
Artículo 1. Ámbito de aplicación	27
Artículo 2. Definiciones	27
CAPÍTULO II. INSTALACIÓN Y PUESTA EN SERVICIO	28
Artículo 3. Clasificación de las calderas	28
Artículo 4. Instalación	28
Artículo 5. Puesta en servicio	28
Artículo 6. Prescripciones de seguridad de la instalación	28
Artículo 7. Sistemas de vigilancia de las calderas	30
Artículo 8. Agua de alimentación y agua de la caldera	30
CAPÍTULO III. INSPECCIONES PERIÓDICAS, REPARACIONES Y MODIFICACIONES	30
Artículo 9. Inspecciones periódicas	30
Artículo 10. Reparaciones	31
Artículo 11. Modificaciones	31
CAPÍTULO IV. OTRAS DISPOSICIONES	31
Artículo 12. Obligaciones de los usuarios	31
Artículo 13. Operadores de calderas	32
CAPÍTULO V. CALDERAS DE RECUPERACIÓN DE LEJÍAS NEGRAS	33
Artículo 14. Calderas de recuperación de lejías negras	33
CAPÍTULO VI. NORMAS	34
Artículo 15. Normas UNE para la aplicación de la ITC	34
ANEXO I. Inspecciones y pruebas periódicas de calderas	34
ANEXO II. Operadores industriales de calderas	37
ANEXO III. Libro de la instalación	39
ANEXO IV. Normas UNE	39
INSTRUCCIÓN TÉCNICA COMPLEMENTARIA	39
CAPÍTULO PRIMERO. ÁMBITO DE APLICACIÓN Y DEFINICIONES	40
Artículo 1. Ámbito de aplicación	40
Artículo 2. Definiciones	40
CAPÍTULO II. INSTALACIÓN Y PUESTA EN SERVICIO	40
Artículo 3. Categorías	40
Artículo 4. Prescripciones de seguridad	41
Artículo 5. Instalación	41
Artículo 6. Puesta en servicio	41
CAPÍTULO III. INSPECCIONES Y REPARACIONES	41
Artículo 7. Inspecciones periódicas	41
Artículo 8. Reparaciones	42
Artículo 9. Inspecciones de aparatos reparados	43
Artículo 10. Valores de presión de pruebas posteriores a la puesta en servicio	43
CAPÍTULO IV. OTRAS DISPOSICIONES	43
Artículo 11. Condiciones de operación	43
Artículo 12. Mantenimiento	44
Artículo 13. Otros controles	44
ANEXO. Inspecciones y pruebas	44
INSTRUCCIÓN TÉCNICA COMPLEMENTARIA	48
CAPÍTULO PRIMERO. ÁMBITO DE APLICACIÓN Y DEFINICIONES	48
Artículo 1. Ámbito de aplicación	48
Artículo 2. Definiciones	49
CAPÍTULO II. INSTALACIÓN Y PUESTA EN SERVICIO	49
Artículo 3. Clasificación de recipientes	49
Artículo 4. Instalación	50
Artículo 5. Puesta en servicio	50
CAPÍTULO III. INSPECCIONES PERIÓDICAS Y REPARACIONES	50
Artículo 6. Inspecciones periódicas	50
Artículo 7. Reparaciones	51
CAPÍTULO IV. OTRAS DISPOSICIONES	52

Artículo 8.Obligaciones de los usuarios	52
ANEXO.Inspecciones periódicas	53
INSTRUCCIÓN TÉCNICA COMPLEMENTARIA	55
CAPÍTULO PRIMERO.ÁMBITO DE APLICACIÓN Y DEFINICIONES	55
Artículo 1.Ámbito de aplicación	55
Artículo 2.Definiciones	55
CAPÍTULO II.INSTALACIÓN Y PUESTA EN SERVICIO	55
Artículo 3.Clasificación de los depósitos criogénicos	55
Artículo 4.Instalación	56
Artículo 5.Puesta en servicio	56
Artículo 6.Prescripciones de seguridad de la instalación	56
CAPÍTULO III.INSPECCIONES PERIÓDICAS	57
Artículo 7.Inspecciones periódicas	57
CAPÍTULO IV.OTRAS DISPOSICIONES	57
Artículo 8.Obligaciones de los usuarios	57
ANEXO I.Distancias mínimas (m) del depósito criogénico (con uno más recipientes) con los diversos riesgos	58
ANEXO II.Cubetos	59
INSTRUCCIÓN TÉCNICA COMPLEMENTARIA	59
CAPÍTULO PRIMERO.DISPOSICIONES GENERALES	59
Artículo 1.Ámbito de aplicación	59
Artículo 2.Definiciones	59
CAPÍTULO II.INSCRIPCIÓN DE CENTROS DE RECARGA Y CENTROS DE INSPECCIÓN DE BOTELLAS	60
Artículo 3.Centro de recarga de botellas	60
Artículo 4.Centros de inspección periódica de botellas	61
Artículo 5.Centro de inspección visual de botellas	63
Artículo 6.Recarga de botellas de otros países	64
CAPÍTULO III.INSPECCIONES Y PRUEBAS	64
Artículo 7.Inspección periódica de las botellas	64
Artículo 8.Rechazo y retirada de las botellas defectuosas	65
Artículo 9.Inspección visual	65
Artículo 10.Comprobaciones previas a la recarga de botellas	65
Artículo 11.Inspección periódica de los centros de recarga y centros de inspección	65
CAPÍTULO IV.INSTALACIONES DE LOS CENTROS DE RECARGA DE BOTELLAS	66
Artículo 12.Emplazamiento de la zona de recarga	66
Artículo 13.Instalaciones para mezcla de gases respirables	66
Artículo 14.Componentes de las instalaciones	66
Artículo 15.Almacenamiento de botellas	67
CAPÍTULO V.UTILIZACIÓN DE COMPRESORES PORTÁTILES	67
Artículo 16.Recarga de botellas mediante compresores portátiles	67
CAPÍTULO VI.NORMAS	68
Artículo 17.Normas UNE para la aplicación de la ITC	68
ANEXO I.Identificación y marcas de las botellas	68
ANEXO II.Contraseña de rechazo	68
ANEXO III.Normas UNE	69
INSTRUCCIÓN TÉCNICA COMPLEMENTARIA	69
CAPÍTULO PRIMERO.DISPOSICIONES GENERALES	69
Artículo 1.Ámbito de aplicación	69
Artículo 2.Definiciones	69
CAPÍTULO II.CONDICIONES DE UTILIZACIÓN DE LOS RECIPIENTES	70
Artículo 3.Tipos de acoplamientos de salida	70
Artículo 4.Colores de identificación	70
Artículo 5.Condiciones de utilización de los recipientes	70
Artículo 6.Inspecciones periódicas de los recipientes	70
CAPÍTULO III.CENTROS DE RECARGA DE GASES	70
Artículo 7.Centros de recarga de gases	70
Artículo 8.Condiciones de emplazamiento de los Centros de recarga	71
Artículo 9.Condiciones previas a la recarga	71
Artículo 10.Recarga de recipientes de otros países	72
Artículo 11.Inspección periódica de los centros de recarga	72
CAPÍTULO IV.NORMAS	73
Artículo 12.Normas UNE para la aplicación de la ITC	73

ANEXO I.Acoplamientos de salida para gases	73
ANEXO II.Normas UNE	82

VOCES ASOCIADAS

Equipos a presión

FICHA TÉCNICA

Vigencia

Vigencia desde:5-8-2009

Documentos anteriores afectados por la presente disposición

Legislación

RD 366/2005 de 8 abril 2005

Deroga esta disposición

RD 769/1999 de 7 mayo 1999

Complementa esta disposición

RD 2549/1994 de 29 diciembre 1994. Modifica Instrucción Técnica MIE-AP3 del Rgto. Aparatos a Presión, referente a Generadores Aerosoles

Mantiene la vigencia esta disposición

O de 11 octubre 1988

Deroga esta disposición

O de 11 octubre 1988

Deroga esta disposición

O de 28 junio 1988

Deroga esta disposición

O de 22 abril 1988

Deroga esta disposición

O de 31 mayo 1985

Deroga esta disposición

O de 31 mayo 1985

Deroga esta disposición

O de 31 mayo 1985

Deroga esta disposición

O de 7 noviembre 1983

Deroga esta disposición

O de 11 julio 1983

Deroga esta disposición

O de 1 septiembre 1982

Deroga esta disposición

O de 30 agosto 1982

Deroga esta disposición

O de 31 mayo 1982

Deroga esta disposición

O de 27 abril 1982

Deroga esta disposición

O de 21 abril 1981

Deroga esta disposición

O de 17 marzo 1981. Instrucción Técnica Complementaria MIE-AP1 Rgto. Aparatos a Presión

Deroga esta disposición

O de 6 octubre 1980

Deroga esta disposición

RD 1244/1979 de 4 abril 1979. Reglamento de Aparatos a Presión

Deroga esta disposición

Documentos posteriores que afectan a la presente disposición

Legislación

disposición adicional.6

Añadida por art.16 RD 560/2010 de 7 mayo 2010

Añadida por dñi.1 RD 1388/2011 de 14 octubre 2011

disposición adicional.7

Añadida por art.16 RD 560/2010 de 7 mayo 2010

disposición adicional.1letra.g

Dada nueva redacción por art.16 RD 560/2010 de 7 mayo 2010

disposición adicional.8

Añadida por art.16 RD 560/2010 de 7 mayo 2010

disposición adicional.2apartado.1letra.a

Dada nueva redacción por art.16 RD 560/2010 de 7 mayo 2010

disposición adicional.9

Añadida por art.16 RD 560/2010 de 7 mayo 2010

anexo.1apartado.1

Dada nueva redacción por art.16 RD 560/2010 de 7 mayo 2010

anexo.1apartado.2

Dada nueva redacción por art.16 RD 560/2010 de 7 mayo 2010

anexo.1apartado.3

Dada nueva redacción por art.16 RD 560/2010 de 7 mayo 2010

anexo.1apartado.4

Suprimida por art.16 RD 560/2010 de 7 mayo 2010

anexo.2apartado.4letra.a

Dada nueva redacción por art.16 RD 560/2010 de 7 mayo 2010

anexo.2apartado.4letra.b

Dada nueva redacción por art.16 RD 560/2010 de 7 mayo 2010

anexo.2apartado.4parrafo.7

Dada nueva redacción por art.16 RD 560/2010 de 7 mayo 2010

anexo.3apartado.1.1

Dada nueva redacción por art.16 RD 560/2010 de 7 mayo 2010

anexo.3apartado.1.2

Dada nueva redacción por art.16 RD 560/2010 de 7 mayo 2010

anexo.4apartado.1

Dada nueva redacción por art.16 RD 560/2010 de 7 mayo 2010

artículo.1.10parrafo.1

Dada nueva redacción a la ITC EP-1 por art.16 RD 560/2010 de 7 mayo 2010

artículo.1.11apartado.2parrafo.2

Dada nueva redacción a la ITC EP-1 por art.16 RD 560/2010 de 7 mayo 2010

artículo.1.13apartado.3

Dada nueva redacción a la ITC EP-1 por art.16 RD 560/2010 de 7 mayo 2010

artículo.1.14apartado.4

Suprimida en la ITC EP-1 por art.16 RD 560/2010 de 7 mayo 2010

anexo.1.2apartado.1parrafo.1

Dada nueva redacción a la ITC EP-1 por art.16 RD 560/2010 de 7 mayo 2010

anexo.1.2apartado.2

Suprimida en la ITC EP-1 por art.16 RD 560/2010 de 7 mayo 2010

anexo.1.2apartado.3

Suprimida en la ITC EP-1 por art.16 RD 560/2010 de 7 mayo 2010

anexo.2.unapartado.2numero.11parrafo.3

Dada nueva redacción a la ITC EP-2 por art.16 RD 560/2010 de 7 mayo 2010

artículo.5.2apartado.2

Dada nueva redacción a la ITC EP-5 por art.16 RD 560/2010 de 7 mayo 2010

artículo.5.2apartado.5

Dada nueva redacción a la ITC EP-5 por art.16 RD 560/2010 de 7 mayo 2010

artículo.5.3

Dada nueva redacción a la ITC EP-5 por art.16 RD 560/2010 de 7 mayo 2010

artículo.5.4

Dada nueva redacción a la ITC EP-5 por art.16 RD 560/2010 de 7 mayo 2010

artículo.5.5

Dada nueva redacción a la ITC EP-5 por art.16 RD 560/2010 de 7 mayo 2010

artículo.5.6parrafo.1

Dada nueva redacción a la ITC EP-5 por art.16 RD 560/2010 de 7 mayo 2010

artículo.5.7apartado.3letra.c

Suprimida en la ITC EP-5 por art.16 RD 560/2010 de 7 mayo 2010

artículo.5.9apartado.4parrafo.4

Suprimida en la ITC EP-5 por art.16 RD 560/2010 de 7 mayo 2010

artículo.5.11apartado.2

Dada nueva redacción a la ITC EP-5 por art.16 RD 560/2010 de 7 mayo 2010

artículo.5.12letra.a

Dada nueva redacción a la ITC EP-5 por art.16 RD 560/2010 de 7 mayo 2010

artículo.5.16apartado.1letra.c

Dada nueva redacción a la ITC EP-5 por art.16 RD 560/2010 de 7 mayo 2010

artículo.2letra.j

Suprimida por art.16 RD 560/2010 de 7 mayo 2010

artículo.6.2apartado.7

Dada nueva redacción a la ITC EP-6 por art.16 RD 560/2010 de 7 mayo 2010

artículo.6.7

Dada nueva redacción a la ITC EP-6 por art.16 RD 560/2010 de 7 mayo 2010

artículo.3apartado.3

Dada nueva redacción por art.16 RD 560/2010 de 7 mayo 2010

artículo.6.10apartado.1parrafo.1

Dada nueva redacción a la ITC EP-6 por art.16 RD 560/2010 de 7 mayo 2010

artículo.4apartado.1parrafo.1

Dada nueva redacción por art.16 RD 560/2010 de 7 mayo 2010

artículo.4apartado.2parrafo.1

Dada nueva redacción por art.16 RD 560/2010 de 7 mayo 2010

artículo.6.11 apartado.2

Dada nueva redacción a la ITC EP-6 por art.16 RD 560/2010 de 7 mayo 2010

artículo.7 apartado.1

Dada nueva redacción por art.16 RD 560/2010 de 7 mayo 2010

Jurisprudencia

disposición adicional.1 párrafo.g

Declarada la legalidad en la redacción dada por el apdo. 1 del art. 16 del RD 560/2010, de 7 mayo por STS Sala 3ª de 5 marzo 2012 (J2012/24701)

disposición adicional.2 apartado.1 letra.a

Declarada la legalidad en la redacción dada por el apdo. 2 del art. 16 del RD 560/2010, de 7 mayo por STS Sala 3ª de 5 marzo 2012 (J2012/24701)

anexo.2 apartado.4 párrafo.4

Declarada la legalidad en la redacción dada por el apdo. 18 del art. 16 del RD 560/2010, de 7 mayo por STS Sala 3ª de 5 marzo 2012 (J2012/24701)

artículo.3

Declarada la legalidad en la redacción dada por el apdo. 29 del art. 16 del RD 560/2010, de 7 mayo por STS Sala 3ª de 5 marzo 2012 (J2012/24701)

artículo.4

Declarada la legalidad en la redacción dada por el apdo. 30 del art. 16 del RD 560/2010, de 7 mayo por STS Sala 3ª de 5 marzo 2012 (J2012/24701)

artículo.4 apartado.1 párrafo.1

Declarada la legalidad en la redacción dada por el apdo. 9 del art. 16 del RD 560/2010, de 7 mayo por STS Sala 3ª de 5 marzo 2012 (J2012/24701)

artículo.5

Declarada la legalidad en la redacción dada por el apdo. 31 del art. 16 del RD 560/2010, de 7 mayo por STS Sala 3ª de 5 marzo 2012 (J2012/24701)

artículo.7

Declarada la legalidad en la redacción dada por el apdo. 39 del art. 16 del RD 560/2010, de 7 mayo por STS Sala 3ª de 5 marzo 2012 (J2012/24701)

artículo.11 apartado.2 párrafo.2

Declarada la legalidad en la redacción dada por el apdo. 22 del art. 16 del RD 560/2010, de 7 mayo por STS Sala 3ª de 5 marzo 2012 (J2012/24701)

artículo.12 párrafo.a

Declarada la legalidad en la redacción dada por el apdo. 36 del art. 16 del RD 560/2010, de 7 mayo por STS Sala 3ª de 5 marzo 2012 (J2012/24701)

Versión de texto vigente Desde 16/10/2011

Por el Reglamento de Aparatos a Presión, aprobado por el Real Decreto 1244/1979, de 4 de abril, se regularon todos los aspectos a tener en cuenta en relación con el diseño, fabricación, reparación, modificación e inspecciones periódicas de los aparatos sometidos a presión.

La Comunidad Económica Europea y posteriormente la Unión Europea han venido a dictar directivas de aplicación sobre determinados equipos o aparatos a presión que han modificado el Reglamento de Aparatos a Presión aprobado en 1979. Así, el Real Decreto 473/1988, de 30 de marzo, transpuso la Directiva 76/767/CEE sobre aparatos a presión; el Real Decreto 1495/1991, de 11 de octubre y el Real Decreto 2486/1994, de 23 de diciembre, las Directivas 87/404/CEE, 90/488/CEE y 93/465/CE sobre recipientes a presión simples; el Real Decreto 2549/1994, de 29 de diciembre, las Directivas 75/324/CEE y 94/1/CEE sobre generadores de aerosoles; el Real Decreto 769/1999, de 7 de mayo, la Directiva 97/23/CE, relativa a los equipos a presión, estableciendo nuevos criterios para el diseño, fabricación y evaluación de la conformidad y el Real Decreto 222/2001, de 2 de marzo, junto con la Orden CTE/2723/2002, de 28 de octubre y el Real Decreto 2097/2004, de 22 de octubre, las Directivas 1999/36/CE, 2001/2/CE y 2002/50/CE, sobre equipos a presión transportables.

Por otra parte, en la actualidad, teniendo en cuenta la experiencia adquirida con la aplicación de toda esa normativa, parece necesario abordar la actualización y revisión de la regulación de los equipos a presión.

El tiempo transcurrido desde la publicación del referido Reglamento de Aparatos a Presión, la experiencia adquirida en su aplicación y los nuevos criterios establecidos por las transposiciones de las directivas, hacen necesario actualizar y revisar los requisitos del citado Reglamento.

Mediante el presente real decreto se aprueba un nuevo reglamento por el que se establecen los requisitos para la instalación, puesta en servicio, inspecciones periódicas, reparaciones y modificaciones de los equipos a presión, con presión máxima admisible superior a 0,5 bares, entendiéndose como tales los aparatos, equipos a presión, conjuntos, tuberías, recipientes a presión simples o transportables. Además, se aprueban instrucciones técnicas complementarias para determinados equipos o instalaciones. Las personas físicas extranjeras que puedan resultar implicadas directa o indirectamente por el contenido de este real decreto, deberán cumplir la normativa vigente en materia de extranjería e inmigración y, en particular, en lo relativo al desarrollo y ejercicio de actividades empresariales, laborales, económicas o profesionales.

El reglamento que ahora se aprueba complementa la legislación de equipos a presión prevista en el Real Decreto 769/1999, de 7 de mayo, por el que se dictan las disposiciones de aplicación de la Directiva del Parlamento Europeo y del Consejo, 97/23/CE, relativa a los equipos a presión y se modifica el Real Decreto 1244/1979, de 4 de abril, que aprobó el Reglamento de Aparatos a Presión EDL 1999/61642. El citado real decreto, únicamente regula los requisitos para el diseño, fabricación y certificación de la conformidad de los equipos a presión.

En la fase de proyecto, este real decreto ha sido sometido al trámite de audiencia que prescribe el art. 24.1.c) de la Ley 50/1997, de 27 de noviembre, del Gobierno y han sido consultadas las comunidades autónomas. Asimismo, ha sido sometido al procedimiento de información de normas y reglamentaciones técnicas y de reglamentos relativos a la sociedad de la información, regulado por Real Decreto 1337/1999, de 31 de julio, a los efectos de dar cumplimiento a lo dispuesto en la Directiva 98/34/CE, del Parlamento Europeo y del Consejo, de 22 de junio, modificada por la Directiva 98/48/CE, del Parlamento Europeo y del Consejo, de 20 julio. También ha informado favorablemente sobre el real decreto el Consejo de Coordinación de la Seguridad Industrial.

Esta disposición se dicta al amparo de lo establecido en el art. 149.1.13ª de la Constitución Española, que atribuye al Estado la competencia para determinar las bases y coordinación de la planificación general de la actividad económica, sin perjuicio de las competencias de las comunidades autónomas en materia de industria.

A este respecto cabe señalar que la regulación que se aprueba tiene carácter de normativa básica y recoge previsiones de carácter exclusivamente y marcadamente técnico, por lo que la ley no resulta un instrumento idóneo para su establecimiento y se encuentra justificada su aprobación mediante real decreto.

En su virtud, a propuesta del Ministro de Industria, Turismo y Comercio, de acuerdo con el Consejo de Estado y previa deliberación del Consejo de Ministros en su reunión del día 12 de diciembre de 2008,

DISPONGO:

Artículo Único. Aprobación del Reglamento de equipos a presión y las Instrucciones técnicas complementarias EP-1 a EP-6

1. Se aprueba el Reglamento de equipos a presión, que se inserta a continuación.

2. Asimismo se aprueban las Instrucciones técnicas complementarias ITC EP-1 sobre calderas, ITC EP-2 sobre centrales generadoras de energía eléctrica, ITC EP-3 sobre refinerías y plantas petroquímicas, ITC EP-4 sobre depósitos criogénicos, ITC EP-5 sobre botellas de equipos respiratorios autónomos y la ITC EP-6 sobre recipientes a presión transportables, que se insertan tras dicho Reglamento.

3. Las prescripciones de este Reglamento y sus Instrucciones técnicas complementarias (ITC) se aplicarán sin perjuicio de las disposiciones establecidas en la normativa de prevención de riesgos laborales.

DISPOSICIONES ADICIONALES

Disposición Adicional Primera. Equipos a presión existentes

1. Equipos a presión no sujetos a lo establecido en el Real Decreto 769/1999, de 7 de mayo, por el que se dictan las disposiciones de aplicación de la Directiva del Parlamento Europeo y del Consejo, 97/23/CE, relativa a los equipos de presión y se modifica el Real Decreto 1244/1979, de 4 de abril, que aprobó el vigente Reglamento de Aparatos a Presión.

a) Los equipos a presión (aparatos a presión, recipientes a presión simples, equipos a presión, conjuntos, las tuberías y los recipientes a presión transportables que se utilicen de forma permanente en instalaciones fijas) con presión máxima admisible superior a 0,5 bares cuya instalación y puesta en servicio se hubiese efectuado con anterioridad a la entrada en vigor del presente real decreto, seguirán rigiéndose por las prescripciones técnicas que les fueron de aplicación en el momento de su puesta en servicio.

No obstante lo anterior, a los efectos de aplicación de las prescripciones del Reglamento de equipos a presión, estos equipos se asimilarán a las categorías I a IV a que se refieren el art. 9 y anexo II del Real Decreto 769/1999, de 7 de mayo, o a los equipos y/o conjuntos a los que se refiere el art. 3.3 de dicho real decreto.

b) Las inspecciones periódicas de los equipos a presión del epígrafe «a» que se asimilen a las categorías I a IV se realizarán de acuerdo con lo que se establece en el art. 6 del Reglamento de equipos a presión y, en su caso, la correspondiente ITC.

A estos efectos, deberán colocar la placa de inspecciones periódicas indicada en el anexo II del Reglamento de equipos a presión, considerando como fecha de partida para contabilizar los plazos:

Inspecciones de nivel A y B: la de entrada en vigor del presente real decreto.

Inspecciones de nivel C:

i) En caso de que se haya realizado alguna inspección periódica con prueba hidrostática, realizarán la prueba cuando le corresponda el vencimiento del plazo otorgado en la última inspección periódica. La siguiente se realizará según los plazos indicados en el anexo III del Reglamento de equipos a presión.

ii) En caso de no haber realizado ninguna inspección periódica con prueba hidrostática, se atenderá a los nuevos plazos indicados en el anexo III del Reglamento de equipos a presión contados desde la fecha de fabricación o instalación.

La presión de prueba hidrostática a la que deban realizarse las inspecciones de nivel C será la correspondiente a la que le sea de aplicación de acuerdo con las condiciones con las que fueron fabricados y el reglamento que les era de aplicación en el momento de su puesta en servicio.

c) Los equipos a presión, que por aplicación del anterior epígrafe a) se asimilen al art. 3.3 del Real Decreto 769/1999, de 7 de mayo, o que estando en el campo de aplicación de los reales decretos que se citan en el art. 1.3.6 del real decreto anteriormente citado, se asimilen a la categoría I, deberán cumplir las obligaciones que establece el art. 9 del Reglamento de equipos a presión. No estarán sujetos a las inspecciones periódicas indicadas en la reglamentación que les era de aplicación en el momento de su instalación.

d) Para los equipos a presión no afectados anteriormente por el Real Decreto 1244/1979, de 4 de abril, por el que se aprobó el vigente Reglamento de Aparatos a Presión o alguna de sus ITC, que por aplicación del anterior epígrafe a) se asimilen a alguna de las categorías I a IV a que se refiere el art. 9 y anexo II del Real Decreto 769/1999, de 7 de mayo, y deban someterse a inspecciones periódicas, deberán considerar como fecha de partida para contabilizar los plazos la de entrada en vigor del presente real decreto.

e) La instalación y puesta en servicio por cambio de emplazamiento de los equipos a presión del epígrafe a) que se asimilen a las categorías I a IV del Real Decreto 769/1999, de 7 de mayo, se realizará de acuerdo con lo dispuesto en los arts. 4 y 5 del Reglamento de equipos a presión y, en su caso, la correspondiente ITC.

f) La reparación de los equipos a presión del epígrafe a) que se asimilen a las categorías I a IV a que se refieren el art. 9 y el anexo II del Real Decreto 769/1999, de 7 de mayo, se realizará de acuerdo con lo indicado en el art. 7 del Reglamento de equipos a presión y, en su caso, la correspondiente ITC, considerando sus condiciones originales de diseño y fabricación.

g) Para modificar de forma importante un equipo a presión del epígrafe «a» que se asimile a las categorías I a IV a que se refieren el art. 9 y el anexo II del Real Decreto 769/1999, de 7 de mayo, será necesario la presentación, ante el órgano competente de la comunidad autónoma, de un proyecto técnico firmado por técnico competente, en el que se justifiquen los cálculos de resistencia mecánica y los accesorios de seguridad adoptados, junto con los correspondientes planos. Este proyecto deberá acompañarse de un certificado de conformidad emitido por un organismo de control autorizado.

Tras la ejecución de la modificación deberá emitirse un certificado de dirección técnica por técnico titulado competente.

En caso que la modificación no sea considerada como importante de acuerdo con los criterios del art. 8 del Reglamento de equipos a presión o de la correspondiente Instrucción técnica Complementaria, se cumplirán los requisitos indicados para las reparaciones en el art. 7 del mismo reglamento.

No tendrán la consideración de modificaciones las indicadas en el art. 8.3 del Reglamento de equipos a presión.

En cualquier caso, los nuevos elementos que se incorporen en el equipo a presión deberán cumplir con lo establecido en el Real Decreto 769/1999, de 7 de mayo.

h) Los aparatos a presión por aplicación de lo dispuesto en el Reglamento de Aparatos a Presión aprobado por Real Decreto 1244/1979, de 4 de abril, o en el Reglamento de recipientes a presión, aprobado por Decreto 2443/1969, de 16 de agosto, cuenten con placas de diseño, de instalación o de timbre de acuerdo con dichas disposiciones, mantendrán dichas placas a la entrada en vigor del presente real decreto, debiendo colocar la placa indicada en el anexo II del Reglamento de equipos a presión en la primera inspección periódica que se realice. En este último caso, la primera fecha a indicar en la citada placa será la de la realización de esta inspección.

i) Los usuarios de los equipos a presión del epígrafe a) deberán cumplir los requisitos indicados en el art. 9 del Reglamento de equipos a presión.

2. Equipos a presión que cumplen con lo establecido en el Real Decreto 769/1999, de 7 de mayo.

a) Estos equipos a presión deberán cumplir los requisitos del capítulo III, IV y, en su caso, del capítulo II del Reglamento de equipos a presión.

b) Estos equipos a presión que a la entrada en vigor de este real decreto hayan sido puestos en servicio se les colocará la placa de instalación e inspecciones periódicas, indicada en el anexo II del Reglamento de equipos a presión, cuando realicen la correspondiente inspección periódica de nivel B o C, indicada en el anexo III de este Reglamento

Disposición Adicional Segunda. Equipos a presión usados procedentes de otro Estado miembro de la Unión Europea o asimilados

1. Para poder utilizar los equipos a presión usados, no sujetos a lo establecido en el Real Decreto 769/1999, de 7 de mayo, o a lo dispuesto en el Real Decreto 1495/1991, de 11 de octubre, por el que se dictan disposiciones de aplicación de la Directiva del Consejo de las Comunidades Europeas 87/404/CEE, sobre recipientes a presión simples, y que procedan de un Estado miembro de la Unión Europea, así como de Turquía o hayan sido fabricados legalmente en un Estado de la Asociación Europea de Libre Comercio (AELC) parte contratante del Acuerdo sobre el Espacio Económico Europeo (EEE), deberá acreditarse ante el órgano competente de la comunidad autónoma en que se instalen lo siguiente:

a) Proyecto de diseño firmado por técnico titulado competente.

b) Documentación de fabricación del equipo a presión, en la que se incluya el certificado de construcción, de conformidad con la reglamentación aplicable en el Estado de origen.

c) Certificado de realización de una inspección periódica de nivel C.

d) Certificado de conformidad de un organismo de control autorizado en el que se indique que el equipo es seguro.

2. Los equipos a presión usados que cumplan lo establecido en el Real Decreto 769/1999, de 7 de mayo, por el que se dictan las disposiciones de aplicación de la Directiva del Parlamento Europeo y del Consejo, 97/23/CE, relativa a los equipos de presión o en el Real Decreto 1495/1991, de 11 de octubre, por el que se dictan las disposiciones comunes de aplicación de la Directiva del Consejo de las Comunidades Europeas 87/404/CEE, sobre recipientes a presión simples, podrán ser instalados o utilizados de acuerdo con lo establecido en el Reglamento de equipos a presión, que se aprueba por este real decreto, debiendo realizarse previamente una inspección de nivel C.

Disposición Adicional Tercera. Equipos a presión usados procedentes de países no pertenecientes a la Unión Europea o asimilados

Los equipos a presión usados que procedan de países que no sean de aquellos a los que se refiere la disposición adicional segunda deberán disponer, en su caso, del marcado «CE» de acuerdo con lo establecido en el Real Decreto 769/1999, de 7 de mayo, y para su utilización habrán de cumplir los requisitos del Reglamento de equipos a presión.

No obstante lo anterior, los equipos a presión a que se refiere el art. 3.3 del Real Decreto 769/1999, de 7 de mayo, deberán disponer de una declaración del importador en la que se indique el cumplimiento de lo dispuesto en el citado real decreto y, asimismo, que se han diseñado y fabricado de conformidad con las buenas prácticas de ingeniería de un Estado miembro de la Unión Europea (selección de materiales, procedimientos de soldadura, homologación de soldadores, etc.) a fin de garantizar la seguridad en su utilización.

Disposición Adicional Cuarta. Recipientes excluidos de la anterior ITC MIE AP 6

Los recipientes existentes excluidos del ámbito de aplicación de la ITC MIE AP 6 del Reglamento de Aparatos a Presión, aprobado por el Real Decreto 1244/1979, de 4 de abril, relativa a refinerías de petróleo y plantas petroquímicas, pero que por serles de aplicación la ITC EP-3, que se aprueba por este real decreto, deban realizar inspecciones periódicas, podrán clasificarse como de clase 5, según se indica en el art. 6 de dicha ITC EP-3.

Disposición Adicional Quinta. Régimen jurídico aplicable a los generadores de aerosoles

Los generadores de aerosoles continuarán rigiéndose por lo dispuesto en la Instrucción técnica complementaria MIE AP 3 del Reglamento de Aparatos a Presión, en la redacción dada por el Real Decreto 2549/1994, de 29 de diciembre.

Disposición Adicional Sexta. Cobertura de seguro u otra garantía equivalente suscrito en otro Estado

Cuando la empresa instaladora o reparadora de equipos a presión que se establece o ejerce la actividad en España, ya esté cubierta por un seguro de responsabilidad civil profesional u otra garantía equivalente o comparable en lo esencial en cuanto a su finalidad y a la cobertura que ofrezca en términos de riesgo asegurado, suma asegurada o límite de la garantía en otro Estado miembro en el que ya esté establecido, se considerará cumplida la exigencia establecida en el anexo I del reglamento aprobado por este real decreto. Si la equivalencia con los requisitos es sólo parcial, la empresa instaladora o reparadora de equipos a presión deberá ampliar el seguro o garantía equivalente hasta completar las condiciones exigidas. En el caso de seguros u otras garantías suscritas con entidades aseguradoras y entidades de crédito autorizadas en otro Estado miembro, se aceptarán a efectos de acreditación los certificados emitidos por éstas.

Disposición Adicional Sexta (sic). Competencias del Ministerio de Defensa

Las competencias administrativas en relación con los equipos a presión afectan a los servicios de la Defensa Nacional corresponden a las autoridades del Ministerio de Defensa, sin perjuicio de la asistencia que las mismas puedan solicitar de las diferentes Administraciones Públicas.

Disposición Adicional Séptima. Aceptación de documentos de otros Estados miembros a efectos de acreditación del cumplimiento de requisitos

A los efectos de acreditar el cumplimiento de los requisitos exigidos a las empresas instaladoras o reparadoras de equipos a presión, se aceptarán los documentos procedentes de otro Estado miembro de los que se desprenda que se cumplen tales requisitos, en los términos previstos en el art. 17 de la Ley 17/2009, de 23 de noviembre, sobre el libre acceso a las actividades de servicios y su ejercicio.

Disposición Adicional Octava. Modelo de declaración responsable

Corresponderá a las comunidades autónomas elaborar y mantener disponibles los modelos de declaración responsable. A efectos de facilitar la introducción de datos en el Registro Integrado Industrial regulado en el título IV de la Ley 21/1992, de 16 de julio, de Industria, el órgano competente en materia de seguridad industrial del Ministerio de Industria, Turismo y Comercio elaborará y mantendrá actualizada una propuesta de modelos de declaración responsable, que deberá incluir los datos que se suministrarán al indicado registro, y que estará disponible en la sede electrónica de dicho Ministerio.

Disposición Adicional Novena. Obligaciones en materia de información y de reclamaciones

Las empresas instaladoras y las reparadoras de equipos a presión deben cumplir las obligaciones de información de los prestadores y las obligaciones en materia de reclamaciones establecidas, respectivamente, en los arts. 22 y 23 de la Ley 17/2009, de 23 de noviembre, sobre el libre acceso a las actividades de servicios y su ejercicio.

DISPOSICIONES TRANSITORIAS

Disposición Transitoria Primera. Organismos de control autorizados con anterioridad a la entrada en vigor de este real decreto

Los organismos de control autorizados de acuerdo con lo previsto en el Reglamento de Aparatos a Presión, aprobado por Real Decreto 1244/1979, de 4 de abril, podrán continuar desarrollando las actividades para las que están autorizados durante el plazo de dieciocho meses, a contar desde la fecha de entrada en vigor de este real decreto.

Transcurrido dicho plazo, dichos organismos deberán estar acreditados y autorizados con arreglo a la nueva normativa que se aprueba por este real decreto y, en su caso, a sus normas de desarrollo.

Disposición Transitoria Segunda. Instalaciones en fase de tramitación

Las instalaciones en fase de tramitación, siempre que el correspondiente proyecto de instalación haya sido visado antes de la entrada en vigor de este real decreto, podrán ponerse en servicio de acuerdo con lo establecido en el Reglamento de Aparatos a Presión, aprobado por Real Decreto 1244/1979, de 4 de abril y sus instrucciones técnicas complementarias (ITC) de desarrollo.

Disposición Transitoria Tercera. Empresas proveedoras de gases o fabricantes de botellas

Las empresas autorizadas para la realización de pruebas e inspecciones de botellas en aplicación de la ITC AP-7 podrán continuar con dicha actividad, y en su caso, con la recarga de las mismas, debiendo adaptarse a los requisitos de la ITC EP 6 en el plazo de un año desde la entrada en vigor de este real decreto.

Disposición Transitoria Cuarta. Carnés de operador industrial de calderas

1. Los carnés de operador industrial de calderas que cumplan con las condiciones que establecía el anterior Reglamento de Aparatos a Presión, aprobado por Real Decreto 1244/1979, de 4 de abril, y expedidos con anterioridad a la entrada en vigor del Reglamento que se aprueba por el presente real decreto, seguirán teniendo validez.

2. Los establecimientos con instalaciones de calderas que por la anterior ITC MIE AP-1 no requerían de carné de operador industrial de calderas y para las que se requiere por la presente ITC EP1 del Reglamento de equipos a presión, dispondrán de un plazo de tres años para acreditar la capacitación del personal de operación de la instalación.

A estos efectos, los operadores con experiencia demostrada en el manejo de calderas en los dos años anteriores a la entrada en vigor del presente real decreto podrán obtener el carné, previa superación de un curso de capacitación, impartido por entidades autorizadas por el órgano competente de la comunidad autónoma, de una duración mínima de 20 horas. Además habrán de cumplir las condiciones exigidas en el art. 13.3 de la ITC EP1.

Disposición Transitoria Quinta. Modificación de instalaciones de calderas existentes

1. Las instalaciones existentes con calderas sin marcado CE que dispongan de expediente de control de calidad podrán adaptarse a los preceptos de la ITC EP-1, mediante la presentación del correspondiente proyecto técnico ante el órgano competente de la comunidad autónoma.

En caso de que deban realizarse adaptaciones que afecten a la seguridad de la caldera, deberá acompañarse de un informe favorable de un organismo de control autorizado.

2. Las calderas existentes podrán adaptar sus sistemas de vigilancia a los indicados en el art. 7 de la ITC EP-1, para lo cual deberá presentarse un proyecto técnico de adecuación, que deberá incluir, además de la descripción y características de las adaptaciones necesarias, las nuevas instrucciones de funcionamiento. En caso de que el fabricante tenga previstos dispositivos para un tipo de vigilancia diferente, no será necesario presentar proyecto de adecuación.

Disposición Transitoria Sexta. Utilización de recipientes a presión transportables

Las botellas y botellones que a la entrada en vigor del Reglamento de equipos a presión cumplan los requisitos de la ITC MIE AP 7 del Reglamento de Aparatos a Presión, aprobado por Real Decreto 1244/1979, de 4 de abril, y no hayan sido revaluados según lo establecido en el Real Decreto 222/2001, de 2 de marzo (recipientes sin marcado), se podrán seguir utilizando si cumplen las condiciones indicadas en la ITC EP-6.

Disposición Transitoria Séptima. Colores de identificación de los recipientes a presión transportables

Las botellas y botellones que utilizan los colores indicados en la ITC MIE AP 7 deberán adaptarse a los que se indican en la ITC EP-6 en un plazo de cinco años desde la entrada en vigor del presente real decreto.

DISPOSICIÓN DEROGATORIA

Disposición Derogatoria Única. Derogación de normativa

Quedan derogadas cuantas disposiciones de igual o inferior rango se opongan a lo establecido en este real decreto y, en particular, el Real Decreto 1244/1979, de 4 de abril, por el que se aprueba el Reglamento de Aparatos a Presión EDL 1979/2905, así como sus Instrucciones técnicas complementarias (ITC) de desarrollo EDL 1980/4196, excepto la instrucción técnica complementaria MIE-AP3, referente a generadores de aerosoles, aprobada por Real Decreto 2549/1994, de 29 de diciembre EDL 1994/19153.

DISPOSICIONES FINALES

Disposición Final Primera. Título competencial

Este real decreto se dicta al amparo de lo dispuesto en el art. 149.1.13ª de la Constitución Española que atribuye al Estado las competencias exclusivas sobre bases y coordinación de la planificación general de la actividad económica.

Disposición Final Segunda. Habilitaciones normativas

1. Se autoriza al Ministro de Industria, Turismo y Comercio para dictar, en el ámbito de sus competencias, las disposiciones necesarias para asegurar la adecuada aplicación y desarrollo de este real decreto.

2. Se faculta al Ministro de Industria, Turismo y Comercio para modificar y actualizar el presente Reglamento y sus Instrucciones técnicas complementarias (ITC), a fin de mantenerlos permanentemente adaptados al progreso de la técnica y a las disposiciones de derecho internacional o comunitario europeo en la materia.

3. Asimismo, se faculta al Ministro de Industria, Turismo y Comercio para que, por razones de seguridad, teniendo en cuenta el desarrollo tecnológico, pueda aprobar, con carácter general y provisional y mediante orden, prescripciones técnicas relativas a la instalación, inspecciones periódicas, reparaciones o modificaciones de los equipos a presión no incluidos o excluidos del ámbito de aplicación del Reglamento de equipos a presión y sus Instrucciones técnicas complementarias (ITC). Tales prescripciones deberán ir dirigidas a posibilitar un nivel de seguridad al menos equivalente al establecido para los equipos incluidos en dicho ámbito de aplicación.

4. Igualmente, se habilita al Ministro de Industria, Turismo y Comercio para que mediante orden pueda declarar de obligado cumplimiento normas emitidas por organismos de normalización europeos o internacionales siempre que correspondan al ámbito de aplicación del Reglamento de equipos a presión y sus Instrucciones técnicas complementarias (ITC).

Disposición Final Tercera. Medidas de aplicación

1. El órgano directivo del Ministerio de Industria, Turismo y Comercio competente en materia de seguridad industrial elaborará y mantendrá actualizada una guía técnica para la aplicación práctica de los requisitos del Reglamento de equipos a presión y sus Instrucciones técnicas complementarias (ITC), la cual podrá establecer aclaraciones de carácter general.

2. El mismo órgano directivo del Ministerio de Industria, Turismo y Comercio podrá modificar, mediante resolución, las referencias a normas que se contienen en las ITC que se aprueban por este real decreto.

Disposición Final Cuarta. Entrada en vigor

El presente real decreto entrará en vigor a los seis meses de su publicación en el «Boletín Oficial del Estado».

REGLAMENTO DE EQUIPOS A PRESIÓN

CAPÍTULO PRIMERO. DISPOSICIONES GENERALES

Artículo 1. Objeto y ámbito de aplicación

1. Constituye el objeto de este reglamento el establecimiento de las normas y criterios de seguridad para la adecuada utilización de los equipos a presión con relación a los campos que se definen en el ámbito de aplicación de este reglamento.

2. El presente reglamento se aplica a la instalación, inspecciones periódicas, reparación y modificación, de los equipos a presión sometidos a una presión máxima admisible superior a 0,5 bar, y, en particular, a los siguientes:

a) Equipos a presión incluidos en el ámbito de aplicación del Real Decreto 769/1999, de 7 de mayo, por el que se dictan las disposiciones de aplicación de la Directiva del Parlamento Europeo y del Consejo 97/23/CE, relativa a los equipos de presión.

b) Recipientes a presión simples incluidos en el ámbito de aplicación del Real Decreto 1495/1991, de 11 de octubre, por el que se dictan las disposiciones de aplicación de la Directiva del Consejo de las Comunidades Europeas 87/404/CEE, sobre recipientes a presión simples.

c) Los recipientes a presión transportables incluidos en el ámbito de aplicación del Real Decreto 222/2001, de 2 de marzo, por el que se dictan las disposiciones de aplicación de la Directiva 1999/36/CE, del Consejo, de 29 de abril, relativa a equipos a presión transportables.

d) Las tuberías de conexión o conducción de cualquier fluido o sustancia, con todos sus equipos anejos no incluidas en el anterior apartado 2.a.

e) Los equipos a presión con presión máxima admisible superior a 0,5 bar excluidos o no contemplados en los apartados anteriores deberán cumplir lo las obligaciones que establece el art. 9 del presente reglamento.

3. Se excluyen del presente reglamento aquellos equipos a presión que dispongan de reglamentación de seguridad específica, en la que expresamente estén reguladas las condiciones que en el se contemplan.

En cualquier caso, se excluyen las redes de tuberías de suministro o distribución de agua fría o combustibles líquidos o gaseosos, así como las redes de agua contra incendios y las de conducción de agua motriz de las centrales hidroeléctricas.

Artículo 2. Definiciones

1. A los efectos del presente reglamento, además de las definiciones incluidas en el Real Decreto 769/1999, de 7 de mayo, en el Real Decreto 1495/1991, de 11 de octubre y en el Real Decreto 222/2001, de 2 de marzo, se tendrán en cuenta las siguientes:

a) «Comercialización», la puesta a la venta, la exposición, la venta, la importación, el alquiler, la puesta a disposición o la cesión de equipos a presión o conjuntos en la Unión Europea.

b) «Empresa instaladora de equipos a presión», la persona, física o jurídica, que acreditando disponer de los medios adecuados, realiza las instalaciones y asume la responsabilidad de su correcta instalación.

c) «Empresa reparadora de equipos a presión», la persona, física o jurídica que, acreditando disponer de los medios adecuados, realiza las reparaciones y asume la responsabilidad de las mismas.

d) «Fabricante», la persona, física o jurídica, que asume la responsabilidad del diseño y fabricación de un producto con objeto de comercializarlo en su nombre o ponerlo en servicio.

e) «Inspección periódica», el examen, reconocimiento, pruebas y ensayos, necesarios para garantizar que se mantienen las condiciones de seguridad y funcionalidad requeridos por este reglamento.

f) «Inspecciones y pruebas en el lugar del emplazamiento», toda inspección anterior a la puesta en servicio o durante la misma de un equipo a presión o instalación.

g) «Instalación», la implantación en el emplazamiento de equipos a presión que cumplen una función operativa, incluidos los ensamblajes de los distintos elementos.

h) «Modificación de equipos a presión», la transformación o cambio de las características técnicas originales o de la función principal de un equipo a presión, así como de sus accesorios de seguridad.

i) «Modificación de instalaciones», la transformación de una instalación existente por ampliación, reducción o sustitución de equipos a presión por otros de características diferentes.

k) «Presión máxima admisible PS», la presión máxima para la que está diseñado el equipo, especificada por el fabricante. Esta presión es equivalente a la denominada como presión de diseño en la reglamentación anterior.

l) «Presión de precinto Pp», la presión a la que está tarado el elemento de seguridad que protege al equipo a presión.

m) «Presión de prueba PT», aquella presión a la que se somete el equipo a presión para comprobar su resistencia. Corresponde a la mayor presión efectiva que se ejerce en el punto más alto del aparato durante la prueba de presión.

n) «Presión máxima de servicio Pms», la presión más alta, en las condiciones de funcionamiento, que puede alcanzar un equipo a presión o instalación.

o) «Puesta en servicio», la puesta en funcionamiento por el usuario de un equipo a presión o instalación, para su primera utilización o después de una reparación, modificación o cambio de emplazamiento.

p) «Reparación», la acción de recomponer las partes sometidas a presión de un equipo, que garantice las características y las condiciones iniciales de fabricación y de funcionamiento.

q) «Temperatura», la magnitud física del nivel térmico de los fluidos en el interior de un equipo a presión, medida en grados Celsius.

r) «Temperatura máxima/mínima de servicio Tms», la temperatura más alta o más baja que se estima puede producirse en el interior del equipo en condiciones extremas de funcionamiento.

s) «Usuario», la persona física o jurídica que utiliza, bajo su responsabilidad, los equipos a presión o instalaciones.

2. Independientemente de las definiciones contempladas en el presente artículo, en este reglamento se utilizará la denominación de «Equipo a presión» para referirse a todo elemento diseñado y fabricado para contener fluidos a presión superior a 0,5 bar. En esta denominación se incluyen todos los elementos que se contemplan en el presente reglamento como los aparatos a presión, recipientes a presión simples, equipos a presión, conjuntos, tuberías y los equipos a presión transportables. Cuando en el presente reglamento se haga referencia a los equipos a presión incluidos en el ámbito de aplicación del Real Decreto 769/1999, de 7 de mayo, por el que se dictan las disposiciones de aplicación de la Directiva 97/23/CE, se indicará de forma expresa.

CAPÍTULO II. INSTALACIÓN Y PUESTA EN SERVICIO

Artículo 3. Condiciones generales

1. Las instalaciones deberán diseñarse teniendo en cuenta todos los factores pertinentes para garantizar la seguridad durante su vida prevista. El diseño incluirá los coeficientes adecuados de seguridad para prevenir de manera coherente todo tipo de fallos.

2. A efectos del presente reglamento, los equipos a presión del artículo 1 se asimilarán a las categorías indicadas en el art. 9 y el anexo II del Real Decreto 769/1999, de 7 de mayo.

3. Las empresas instaladoras de equipos a presión, para poder realizar las actividades indicadas en el presente reglamento, deberán estar habilitadas para el ejercicio de la actividad según lo establecido en el anexo I.

Asimismo podrán habilitarse los fabricantes o los usuarios de los equipos a presión, si justifican el cumplimiento de las condiciones establecidas para las empresas instaladoras.

4. Con carácter previo a la instalación, la empresa instaladora de equipos a presión comprobará la documentación técnica y las instrucciones de los fabricantes de los equipos.

Artículo 4. Instalación

1. Las instalaciones requerirán la presentación de un proyecto técnico realizado por técnico competente, ante el órgano competente de la comunidad autónoma correspondiente, de acuerdo con los criterios indicados en el anexo II de este reglamento.

No obstante lo anterior, en las instalaciones de menor riesgo, de acuerdo con los criterios del anexo II, no será necesario la presentación de proyecto, pudiendo sustituirse éste por la documentación indicada en el citado anexo II.

2. La instalación de equipos a presión de las categorías I a IV a que se refiere el art. 9 y anexo II, del Real Decreto 769/1999, de 7 de mayo, o asimilados a dichas categorías según el art. 3.2, deberá realizarse por empresas instaladoras de equipos a presión habilitadas, de acuerdo con la categoría necesaria para cada tipo de instalación.

Así mismo, podrán realizar las instalaciones los fabricantes o los usuarios si acreditan disponer de los medios técnicos y humanos que se determinan en el anexo I para las empresas instaladoras.

Las instalaciones con equipos a presión del artículo 3.3 del Real Decreto 769/1999, de 7 de mayo, o asimilados a dicha categoría según el art. 3.2, podrán realizarse bajo la responsabilidad del usuario.

En cualquier caso, deberán tenerse en cuenta unos adecuados criterios para el dimensionamiento, la elección de los materiales, las técnicas de las uniones permanentes, la capacitación del personal que las realiza y los ensayos o pruebas que permitan obtener unos resultados esperados para la finalidad propuesta.

3. Las instalaciones de los equipos a presión dispondrán de los dispositivos y medios apropiados de protección necesarios para que su funcionamiento se realice de forma segura.

Los equipos a presión se instalarán en condiciones que permitan la realización posterior de las operaciones de mantenimiento y control previstas en las instrucciones del fabricante y la realización de las inspecciones periódicas indicadas en el art. 6 de este reglamento.

Las uniones permanentes que deban realizarse en las instalaciones deberán ser realizadas con procedimientos de soldadura adecuados y por profesionales acreditados.

La descarga de las válvulas de seguridad o discos de rotura deberán evacuar a lugar seguro.

4. No tendrá la consideración de instalación, a efectos del presente reglamento, la implantación de equipos a presión compactos móviles que no necesiten elementos fijos ni estén conectados a otros equipos a presión fijos, o de aquellos que para su funcionamiento sólo requieran de conexión eléctrica.

5. Los cambios de emplazamiento de las instalaciones serán considerados como una nueva instalación.

Artículo 5. Puesta en servicio

1. Finalizadas las obras de ejecución o montaje, para la puesta en servicio de las instalaciones que incluyan equipos a presión que correspondan a las categorías I a IV a que se refiere el art. 9 y anexo II del Real Decreto 769/1999, de 7 de mayo, o asimilados a dichas categorías según el art. 3.2 de dicho real decreto, se requerirá la acreditación previa de las condiciones de seguridad de la instalación ante el órgano competente de la comunidad autónoma correspondiente, mediante la presentación de la documentación indicada en el anexo II de este reglamento.

2. Antes de la puesta en servicio deberán realizarse las pruebas en el lugar del emplazamiento, para comprobar su buen funcionamiento y que dispone de condiciones de utilización seguras, ateniéndose a los criterios indicados en el anexo II.

En caso de que el equipo a presión haya sufrido alguna anomalía durante el transporte o manipulación que pueda haber afectado a la resistencia del mismo, o en las comprobaciones se detecte algún fallo real o aparente, se realizarán los ensayos y pruebas necesarios que garanticen su seguridad, antes de proceder a su puesta en servicio. Los ensayos y pruebas que se realicen deberán ser certificados por un organismo de control autorizado, o por el fabricante. En caso de ser necesario realizar reparaciones, se atenderá a lo indicado en el art. 7 de este reglamento.

3. El órgano competente de la comunidad autónoma correspondiente podrá requerir que, en las instalaciones que requieren proyecto de acuerdo con los criterios indicados en el anexo II.1, las pruebas en el lugar del emplazamiento sean supervisadas por un organismo de control autorizado en la aplicación del presente Reglamento de equipos a presión.

4. En el anexo IV se indican los contenidos mínimos de los documentos necesarios para la acreditación de las instalaciones.

5. La ampliación o modificación de una instalación, por incorporación o sustitución de nuevos equipos a presión, así como los cambios de emplazamiento de los ya instalados, estarán sujetos a las mismas condiciones requeridas para la instalación de equipos nuevos.

En caso de ampliaciones, a los efectos de necesitar el proyecto de instalación indicado en el anexo II.1, se tendrá en cuenta solamente la parte ampliada.

6. Todos los equipos a presión de las categorías I a IV a que se refiere el art. 9 y anexo II del Real Decreto 769/1999, de 7 de mayo, o asimilados a dichas categorías según el art. 3.2 que forman parte de una instalación, de acuerdo con los criterios del artículo 4, deberán disponer de la correspondiente placa de instalación e inspecciones periódicas, según lo indicado en el anexo II.

CAPÍTULO III. INSPECCIONES PERIÓDICAS, REPARACIONES Y MODIFICACIONES

Artículo 6. Inspecciones periódicas

1. Todos los equipos a presión de las categorías I a IV a que se refiere el art. 9 y anexo II del Real Decreto 769/1999, de 7 de mayo, o asimilados a dichas categorías según el art. 3.2 se someterán periódicamente a las inspecciones y pruebas que garanticen el mantenimiento de las condiciones técnicas y de seguridad, necesarias para su funcionamiento.

En el caso de los conjuntos incluidos en el Real Decreto 769/1999, de 7 de mayo, podrá tenerse en cuenta la clasificación de los diferentes equipos a presión que lo componen.

2. Las inspecciones deberán acreditar unas condiciones de seguridad y de resistencia adecuadas y podrán contemplar la realización de comprobaciones, inspecciones con ensayos no destructivos, pruebas hidrostáticas u otras pruebas sustitutorias.

En caso de instalaciones, se contemplarán la totalidad de los componentes asociados al equipo.

3. El usuario dispondrá los medios materiales y humanos necesarios y la preparación de los equipos o instalaciones para que estas inspecciones o pruebas se realicen en condiciones de seguridad.

4. Las inspecciones periódicas serán realizadas por una empresa instaladora de equipos a presión, por el fabricante o por el usuario, si acreditan disponer de los medios técnicos y humanos que se determinan en el anexo I para la empresa instaladora, o por un organismo de control autorizado.

En cualquier caso, los organismos de control autorizados podrán realizar las inspecciones encomendadas a las empresas instaladoras de equipos a presión.

5. En el anexo III de este reglamento, se establecen los plazos de inspección, los agentes que deben realizarlas así como los niveles de inspección con el alcance y condiciones de las mismas.

Las inspecciones periódicas deberán realizarse, a partir de la fecha de fabricación de los equipos a presión o conjuntos o desde la fecha de la anterior inspección periódica, como máximo en el mes correspondiente al plazo indicado.

En caso de no conocer la fecha concreta de fabricación, la primera prueba periódica se realizará a partir de la fecha del certificado de instalación o, si no requiere instalación, la del año indicado en las marcas del equipo.

Los plazos de inspección deberán considerarse como máximos, debiendo disminuirse si el organismo de control autorizado considera que el estado del equipo lo requiere. En este último caso, deberá notificarlo al órgano competente de la comunidad autónoma.

6. Estas inspecciones periódicas se efectuarán en presencia del usuario, extendiéndose el correspondiente certificado por duplicado, quedando una copia en poder del usuario y la otra en poder de la entidad que haya realizado la inspección, quienes la conservarán a

disposición del órgano competente de la comunidad autónoma. En el anexo IV de este reglamento se indica el contenido mínimo del certificado de inspección.

El órgano competente de la comunidad autónoma podrá requerir que los organismos de control autorizados presenten los certificados de inspección o información de las actuaciones.

7. Todos los equipos a presión que deban someterse a inspecciones periódicas, dispondrán de la correspondiente placa para anotar las inspecciones periódicas, según lo indicado en los anexos II o III de este reglamento. En dicha placa se anotarán las fechas de realización de las inspecciones periódicas de nivel B y C indicadas en el anexo III del presente reglamento.

8. En caso que lo considere necesario, el órgano competente de la comunidad autónoma podrá requerir al usuario la realización por un organismo de control autorizado de las comprobaciones que estime necesarias.

9. De acuerdo con el art. 12 de este reglamento, en casos excepcionales, podrán autorizarse por el órgano competente de la comunidad autónoma condiciones particulares especiales.

10. Cuando el agente que realice la inspección detecte un riesgo grave e inminente deberá paralizar la instalación y notificarlo de forma inmediata al órgano competente de la comunidad autónoma.

Una vez subsanada la deficiencia podrá ponerse en servicio el equipo a presión o la instalación, previa notificación al órgano competente de la comunidad autónoma por parte del agente que realizó la inspección.

Artículo 7. Reparaciones

1. Las reparaciones que afecten a las partes sometidas a presión de los equipos de las categorías I a IV a que se refieren el art. 9 y el anexo II del Real Decreto 769/1999, de 7 de mayo, o asimilados a dichas categorías según el artículo 3.2, deberán ser realizadas por empresas reparadoras de equipos a presión habilitadas para el ejercicio de la actividad según lo establecido en el anexo I de este reglamento.

No obstante lo anterior, podrán habilitarse para la realización de reparaciones las empresas que declaren haber construido dicho equipo y disponer de la documentación que así lo acredita, o los usuarios que justifiquen el cumplimiento de las condiciones establecidas para las empresas reparadoras de equipos a presión.

2. No tendrán la consideración de reparaciones la sustitución de juntas ni el cambio de accesorios por otros de iguales o superiores características o función.

3. Los equipos a presión una vez reparados deberán seguir cumpliendo las características de diseño definidas por el fabricante, y en los equipos que dispongan de marcado «CE», además, los requisitos esenciales de seguridad contemplados en el Real Decreto 769/1999, de 7 de mayo.

4. Todo equipo a presión, una vez reparado, deberá ser sometido a una inspección por parte de un organismo de control autorizado, el cual realizará las pruebas, exámenes y controles que considere necesarios con objeto de comprobar que la reparación no ha afectado a las condiciones de seguridad, emitiéndose el correspondiente certificado.

5. Antes de la puesta en servicio de un equipo a presión reparado, deberá realizarse la inspección periódica de nivel C, según lo indicado en el anexo III de este reglamento.

6. Las reparaciones que se realicen deberán certificarse por parte de la empresa reparadora mediante la emisión del correspondiente certificado de reparación, de acuerdo con el contenido mínimo indicado en el anexo IV de este reglamento.

Artículo 8. Modificaciones

1. Modificación de un equipo a presión.

a) Las modificaciones de un equipo a presión de las categorías I a IV a que se refieren el art. 9 y el anexo II del Real Decreto 769/1999, de 7 de mayo, o asimilados a dichas categorías según el art. 3.2 así como de sus correspondientes accesorios de seguridad, se realizarán teniendo en cuenta los requisitos indicados para las reparaciones.

Las modificaciones deberán certificarse por parte de la empresa reparadora de equipos a presión, mediante la extensión del correspondiente certificado de modificación, de acuerdo con el contenido mínimo indicado en el anexo IV de este reglamento.

b) Se considerarán modificaciones importantes de un equipo a presión las que alteren las prestaciones originales (aumentando los valores de PS, TS o V, o utilizando un fluido de mayor riesgo de acuerdo con lo establecido en el Real Decreto 769/1999, de 7 de mayo), la función o el tipo original y requerirán de un nuevo procedimiento de evaluación de la conformidad, de acuerdo con lo previsto en el citado real decreto, como si se tratase de un aparato nuevo.

2. Modificación de instalaciones.

Las modificaciones de instalaciones deberán realizarse por empresas instaladoras de equipos a presión de la categoría adecuada, las cuales emitirán el correspondiente certificado indicado en el anexo IV de este reglamento.

Se considerarán modificaciones importantes de instalaciones las que alteren la función principal, sustituyan el fluido por otro de mayor riesgo de acuerdo con el Real Decreto 769/1999, de 7 de mayo, aumenten la presión, modifiquen la temperatura de forma que pueda influir en el material, o sustituyan los elementos de seguridad por otros de tipo diferente. Estas modificaciones, así como las ampliaciones, serán consideradas como una nueva instalación a efectos de lo indicado en el capítulo II de este reglamento.

3. No tendrán la consideración de modificación de equipos a presión o de instalaciones las transformaciones, adecuaciones o cambios realizados, cuando permanezcan esencialmente el mismo contenido (fluido del mismo grupo compatible con los materiales), la función

principal y los dispositivos de seguridad, u otras previstas por el fabricante, siempre que no comporten operaciones sobre las partes a presión como perforaciones o soldaduras que afecten a una parte importante del espesor.

Estas modificaciones se realizarán bajo la responsabilidad del usuario o, en su caso, de la empresa actuante.

CAPÍTULO IV. OTRAS DISPOSICIONES

Artículo 9. Obligaciones de los usuarios

Los usuarios de todos los equipos a presión contemplados en este reglamento, deberán:

1. Conocer y aplicar las disposiciones e instrucciones del fabricante en lo referente a la utilización, medidas de seguridad y mantenimiento.

2. No poner en servicio la instalación o impedir el funcionamiento de los equipos a presión si no se cumplen los requisitos del presente reglamento.

3. Disponer de al menos la siguiente documentación de los equipos a presión mientras estén instalados: Declaración de conformidad, en su caso, instrucciones del fabricante, y si procede, certificado de la instalación, junto con otra documentación acreditativa (en su caso, proyecto de la instalación, acta de la última inspección periódica, certificaciones de reparaciones o modificaciones de los equipos, así como cualquier otra documentación requerida por la correspondiente instrucción técnica complementaria (ITC) de este reglamento).

En el anexo IV de este reglamento, se indican los contenidos mínimos de los documentos necesarios para la acreditación de la instalación, inspecciones periódicas, reparación o modificación de los equipos a presión o de los conjuntos.

Esta documentación estará a disposición del órgano competente de la comunidad autónoma y de las empresas que efectúen las operaciones de mantenimiento, reparación e inspecciones periódicas.

4. Utilizar los equipos a presión dentro de los límites de funcionamiento previstos por el fabricante y retirarlos del servicio si dejan de disponer de los requisitos de seguridad necesarios.

5. Realizar el mantenimiento de las instalaciones, equipos a presión, accesorios de seguridad y dispositivos de control de acuerdo con las condiciones de operación y las instrucciones del fabricante, debiendo examinarlos al menos una vez al año.

6. Ordenar la realización de las inspecciones periódicas que les correspondan, de acuerdo con lo dispuesto en el art. 6 de este reglamento.

7. Disponer y mantener al día un registro de los equipos a presión de las categorías I a IV del Real Decreto 769/1999, de 7 de mayo, o asimilados a dichas categorías según el art. 3.2, así como de las instalaciones sujetas a este reglamento, excepto los extintores y los equipos que no requieran inspecciones periódicas, incluyendo las fechas de realización de las inspecciones periódicas, así como las modificaciones o reparaciones.

8. Ordenar, en su caso, las reparaciones o modificaciones de acuerdo con lo dispuesto en los artículos 7 y 8 de este reglamento.

9. Informar de los accidentes que se produzcan, de acuerdo con lo dispuesto en el art. 13 del presente reglamento.

Artículo 10. Instrucciones Técnicas Complementarias (ITC)

Independientemente de que los criterios del presente reglamento sean de aplicación a todos los equipos a presión, las Instrucciones Técnicas Complementarias podrán desarrollar, complementar o indicar las condiciones específicas aplicables a ciertos equipos a presión, en cuanto a su instalación, puesta en servicio, inspecciones periódicas, reparaciones o modificaciones.

Los equipos a presión que se excluyan expresamente del ámbito de aplicación de una ITC y no estén incluidos en el de otra, quedarán excluidos del cumplimiento del presente reglamento, con excepción de lo indicado en el anterior artículo 9.

Artículo 11. Organismos de control autorizados (O.C.A.)

Los organismos de control autorizados deberán tener la condición de organismos de control, a los que se refiere el capítulo I, del título III de la Ley 21/1992, de 16 de julio, de Industria, desarrollado en el capítulo IV del Reglamento de la Infraestructura para la Calidad y la Seguridad Industrial, aprobado por Real Decreto 2200/1995, de 28 de diciembre.

Artículo 12. Condiciones especiales

En casos excepcionales y debidamente motivados, a solicitud del titular, el órgano competente de la comunidad autónoma correspondiente podrá autorizar condiciones particulares especiales, diferentes a las indicadas en el presente reglamento o en sus ITC, siempre que garanticen un nivel de seguridad equivalente. La solicitud deberá acompañarse de un informe favorable de un organismo de control autorizado, pudiendo requerirse aquellos informes y documentos complementarios que se estimen convenientes.

En este sentido, para la realización de las inspecciones periódicas podrá autorizarse la sustitución del fluido de prueba, la disminución de los valores de las presiones de pruebas, la utilización de técnicas especiales de ensayos no destructivos o la modificación de las condiciones indicadas en el anexo III del presente reglamento o en la correspondiente ITC.

Artículo 13. Accidentes

Siempre que se produzca un accidente, el usuario del equipo deberá dar cuenta inmediata al órgano competente de la comunidad autónoma, el cual llevará a cabo las actuaciones que considere oportunas para esclarecer las causas, e informará al Ministerio de Industria, Turismo y Comercio a los fines de la elaboración de una estadística, dándose conocimiento, caso de requerirse, al Consejo de Coordinación de la Seguridad Industrial.

Artículo 14. Responsabilidades

Serán considerados responsables del cumplimiento de los preceptos incluidos en este reglamento los que para cada caso se determine y que se definen en el art. 33 de la Ley 21/1992, de 16 de julio, de Industria.

Artículo 15. Infracciones y sanciones

Las infracciones de los preceptos contenidos en el presente reglamento y el incumplimiento de las obligaciones en él establecidas se sancionarán de acuerdo con lo indicado en el título V de la Ley 21/1992, de 16 de julio, de Industria.

Con independencia de lo anteriormente indicado, los órganos competentes de las comunidades autónomas podrán ordenar la paralización de un equipo o instalación, en el caso de que el incumplimiento que haya sido detectado pueda implicar un riesgo grave para las personas, flora, fauna, los bienes o el medio ambiente.

ANEXO I. Empresas instaladoras y reparadoras de equipos a presión

1. Habilitación de empresas instaladoras de equipos a presión

1.1 Antes de comenzar sus actividades como empresas instaladoras de equipos a presión, las personas físicas o jurídicas que deseen establecerse en España deberán presentar ante el órgano competente de la comunidad autónoma en la que se establezcan una declaración responsable en la que el titular de la empresa o el representante legal de la misma declare que cumple los requisitos que se exigen por este reglamento y por las correspondientes ITC, que dispone de la documentación que así lo acredita, que se compromete a mantenerlos durante la vigencia de la actividad y que se responsabiliza de que la ejecución de las instalaciones se efectúa de acuerdo con las normas y requisitos que se establezcan en las respectivas Instrucciones Técnica Complementarias.

1.2 Las empresas instaladoras de equipos a presión legalmente establecidas para el ejercicio de esta actividad en cualquier otro Estado miembro de la Unión Europea que deseen realizar la actividad en régimen de libre prestación en territorio español, deberán presentar, previo al inicio de la misma, ante el órgano competente de la comunidad autónoma donde deseen comenzar su actividad una declaración responsable en la que el titular de la empresa o el representante legal de la misma declare que cumple los requisitos que se exigen por este reglamento y por las correspondientes Instrucciones Técnica Complementarias que dispone de la documentación que así lo acredita, que se compromete a mantenerlos durante la vigencia de la actividad y que se responsabiliza de que la ejecución de las instalaciones se efectúa de acuerdo con las normas y requisitos que se establezcan en las respectivas Instrucciones Técnica Complementarias.

Para la acreditación del cumplimiento del requisito de personal cualificado la declaración deberá hacer constar que la empresa dispone de la documentación que acredita la capacitación del personal afectado, de acuerdo con la normativa del país de establecimiento y conforme a lo previsto en la normativa de la Unión Europea sobre reconocimiento de cualificaciones profesionales, aplicada en España mediante el Real Decreto 1837/2008, de 8 de noviembre, por el que se incorporan al ordenamiento jurídico español la Directiva 2005/36/CE, del Parlamento Europeo y del Consejo, de 7 de septiembre de 2005, y la Directiva 2006/100/CE, del Consejo, de 20 de noviembre de 2006, relativas al reconocimiento de cualificaciones profesionales así como a determinados aspectos del ejercicio de la profesión de abogado. La autoridad competente podrá verificar esa capacidad con arreglo a lo dispuesto en el art. 15 del Real Decreto 1837/2008, de 8 de noviembre.

1.3 Las empresas deberán incluir en su declaración responsable los siguientes datos:

- a) Indicación, en su caso, de la disponibilidad de acreditaciones de la empresa (sistema de calidad, autorizaciones de fabricantes, etc.).
- b) Indicación de la marca del punzón o tenaza para el precintado de válvulas de seguridad.

1.4 Las comunidades autónomas deberán posibilitar que la declaración responsable sea realizada por medios electrónicos.

No se podrá exigir la presentación de documentación acreditativa del cumplimiento de los requisitos junto con la declaración responsable. No obstante, esta documentación deberá estar disponible para su presentación inmediata ante la Administración competente cuando ésta así lo requiera en el ejercicio de sus facultades de inspección, comprobación y control.

1.5 El órgano competente de la comunidad autónoma, asignará, de oficio, un número de identificación a la empresa y remitirá los datos necesarios para su inclusión en el Registro Integrado Industrial regulado en el título IV de la Ley 21/1992, de 16 de julio, de Industria y en su normativa reglamentaria de desarrollo.

1.6 De acuerdo con la Ley 21/1992, de 16 de julio, de Industria, la declaración responsable habilita por tiempo indefinido a la empresa instaladora de equipos a presión, desde el momento de su presentación ante la Administración competente, para el ejercicio de la actividad en todo el territorio español, sin que puedan imponerse requisitos o condiciones adicionales.

1.7 Al amparo de lo previsto en el apartado 3 del art. 71 bis de la Ley 30/1992, de 26 de noviembre, de Régimen Jurídico de las Administraciones Públicas y del Procedimiento Administrativo Común, la Administración competente podrá regular un procedimiento para comprobar a posteriori lo declarado por el interesado.

En todo caso, la no presentación de la declaración, así como la inexactitud, falsedad u omisión, de carácter esencial, de datos o manifestaciones que deban figurar en dicha declaración habilitará a la Administración competente para dictar resolución, que deberá ser motivada y previa audiencia del interesado, por la que se declare la imposibilidad de seguir ejerciendo la actividad y, si procede, se inhabilite temporalmente para el ejercicio de la actividad sin perjuicio de las responsabilidades que pudieran derivarse de las actuaciones realizadas.

1.8 Cualquier hecho que suponga modificación de alguno de los datos incluidos en la declaración originaria, así como el cese de las actividades, deberá ser comunicado por el interesado al órgano competente de la comunidad autónoma donde presentó la declaración responsable en el plazo de un mes.

1.9 Las empresas instaladoras de equipos a presión se clasificarán en dos categorías:

Categoría EIP-1: Con capacidad para realizar instalaciones que no requieran proyecto.

Las empresas instaladoras de la categoría EIP-1 cumplirán lo siguiente:

a) Disponer de la documentación que identifique a la empresa instaladora, que en el caso de persona jurídica, deberá estar constituida legalmente.

b) Disponer de los medios técnicos necesarios para realizar su actividad en condiciones de seguridad.

c) Contar con personal contratado que realice su actividad en condiciones de seguridad. Tanto los responsables de la empresa como el personal en plantilla que realiza las instalaciones deberán conocer este reglamento y sus instrucciones técnicas complementarias.

d) Disponer de las acreditaciones del personal para la realización de uniones permanentes y de los correspondientes procedimientos de actuación. En caso de utilizar exclusivamente sistemas de unión no permanentes, en la acreditación de la empresa deberá figurar esta limitación.

e) Haber suscrito un seguro de responsabilidad civil profesional u otra garantía equivalente que cubra los daños que puedan provocar en la prestación del servicio de al menos 300.000 euros por siniestro. Esta cuantía se actualizará por orden del Ministro de Industria, Turismo y Comercio siempre que sea necesario para mantener la equivalencia económica de la garantía y previo informe de la Comisión Delegada del Gobierno para Asuntos Económicos.

Categoría EIP-2: Con capacidad para realizar instalaciones con equipos a presión que requieran proyecto, así como las indicadas para la categoría EIP-1.

Las empresas instaladoras de la categoría EIP-2 cumplirán lo siguiente:

a) Disponer de la documentación que identifique a la empresa instaladora, que en el caso de persona jurídica, deberá estar constituida legalmente.

b) Disponer de los medios técnicos necesarios para realizar su actividad en condiciones de seguridad.

c) Contar con personal contratado que realice su actividad en condiciones de seguridad, con un mínimo de un técnico titulado competente, que será el responsable técnico. Tanto los responsables de la empresa como el personal en plantilla que realiza las instalaciones deberán conocer este reglamento y sus instrucciones técnicas complementarias.

d) Disponer de las acreditaciones del personal para la realización de uniones permanentes y de los correspondientes procedimientos de actuación. En caso de utilizar exclusivamente sistemas de unión no permanentes, en la acreditación de la empresa deberá figurar esta limitación.

e) Haber suscrito un seguro de responsabilidad civil profesional u otra garantía equivalente que cubra los daños que puedan provocar en la prestación del servicio de al menos 600.000 euros por siniestro. Esta cuantía mínima se actualizará por orden del Ministro de Industria, Turismo y Comercio, siempre que sea necesario para mantener la equivalencia económica de la garantía y previo informe de la Comisión Delegada del Gobierno para Asuntos Económicos.

1.10 La empresa instaladora de equipos a presión habilitada no podrá facilitar, ceder o enajenar certificados de instalación no realizadas por ella misma.

1.11 El incumplimiento de los requisitos exigidos, verificado por la autoridad competente y declarado mediante resolución motivada, conllevará el cese de la actividad, salvo que pueda incoarse un expediente de subsanación de errores, sin perjuicio de las sanciones que pudieran derivarse de la gravedad de las actuaciones realizadas.

La autoridad competente, en este caso, abrirá un expediente informativo al titular de la instalación, que tendrá quince días naturales a partir de la comunicación para aportar las evidencias o descargos correspondientes.

1.12 El órgano competente de la comunidad autónoma dará traslado inmediato al Ministerio de Industria, Turismo y Comercio de la inhabilitación temporal, las modificaciones y el cese de la actividad a los que se refieren los apartados precedentes para la actualización de los datos en el Registro Integrado Industrial regulado en el título IV de la Ley 21/1992, de 16 de julio, de Industria, tal y como lo establece su normativa reglamentaria de desarrollo.

2. Habilitación de empresas reparadoras de equipos a presión

2.1 Antes de comenzar sus actividades como empresas reparadoras de equipos a presión, las personas físicas o jurídicas que deseen establecerse en deberán presentar ante el órgano competente de la comunidad autónoma en la que se establezcan una declaración responsable en la que el titular de la empresa o el representante legal de la misma declare que cumple los requisitos que se exigen por este reglamento y por las correspondientes Instrucciones Técnica Complementarias que dispone de la documentación que así lo acredita, que se compromete a mantenerlos durante la vigencia de la actividad y que se responsabiliza de que la ejecución de los trabajos de reparación se efectúa de acuerdo con las normas y requisitos que se establezcan en las respectivas Instrucciones Técnica Complementarias.

2.2 Las empresas reparadoras de equipos a presión legalmente establecidas para el ejercicio de esta actividad en cualquier otro Estado miembro de la Unión Europea que deseen realizar la actividad en régimen de libre prestación en territorio español, deberán presentar, previo al inicio de la misma, ante el órgano competente de la comunidad autónoma donde deseen comenzar su actividad una declaración responsable en la que el titular de la empresa o el representante legal de la misma declare que cumple los requisitos que se exigen por este reglamento y por las correspondientes Instrucciones Técnica Complementarias que dispone de la documentación que así lo acredita, que se compromete a mantenerlos durante la vigencia de la actividad y que se responsabiliza de que la ejecución de las instalaciones se efectúa de acuerdo con las normas y requisitos que se establezcan en las respectivas Instrucciones Técnica Complementarias.

Para la acreditación del cumplimiento del requisito de personal cualificado la declaración deberá hacer constar que la empresa dispone de la documentación que acredita la capacitación del personal afectado, de acuerdo con la normativa del país de establecimiento y conforme a lo previsto en la normativa de la Unión Europea sobre reconocimiento de cualificaciones profesionales, aplicada en España mediante el Real Decreto 1837/2008, de 8 de noviembre, por el que se incorporan al ordenamiento jurídico español la Directiva 2005/36/

CE, del Parlamento Europeo y del Consejo, de 7 de septiembre de 2005, y la Directiva 2006/100/CE, del Consejo, de 20 de noviembre de 2006, relativas al reconocimiento de cualificaciones profesionales así como a determinados aspectos del ejercicio de la profesión de abogado. La autoridad competente podrá verificar esa capacidad con arreglo a lo dispuesto en el art. 15 del Real Decreto 1837/2008, de 8 de noviembre.

2.3 Las empresas deberán incluir en su declaración responsable los siguientes datos:

- a) Indicación, en su caso, de la disponibilidad de acreditaciones de la empresa (sistema de calidad, autorizaciones de fabricantes,...).
- b) Indicación de la marca del punzón o tenaza para el precintado de válvulas de seguridad.

2.4 Las comunidades autónomas deberán posibilitar que la declaración responsable sea realizada por medios electrónicos.

No se podrá exigir la presentación de documentación acreditativa del cumplimiento de los requisitos junto con la declaración responsable. No obstante, esta documentación deberá estar disponible para su presentación inmediata ante la Administración competente cuando ésta así lo requiera en el ejercicio de sus facultades de inspección, comprobación y control.

2.5 El órgano competente de la comunidad autónoma, asignará, de oficio, un número de identificación a la empresa y remitirá los datos necesarios para su inclusión en el Registro Integrado Industrial regulado en el título IV de la Ley 21/1992, de 16 de julio, de Industria y en su normativa reglamentaria de desarrollo.

2.6 De acuerdo con la Ley 21/1992, de 16 de julio, de Industria, la declaración responsable habilita por tiempo indefinido a la empresa reparadora de equipos a presión, desde el momento de su presentación ante la Administración competente, para el ejercicio de la actividad en todo el territorio español, sin que puedan imponerse requisitos o condiciones adicionales.

2.7 Al amparo de lo previsto en el apartado 3 del art. 71 bis de la Ley 30/1992, de 26 de noviembre, de Régimen Jurídico de las Administraciones Públicas y del Procedimiento Administrativo Común, la Administración competente podrá regular un procedimiento para comprobar a posteriori lo declarado por el interesado.

En todo caso, la no presentación de la declaración, así como la inexactitud, falsedad u omisión, de carácter esencial, de datos o manifestaciones que deban figurar en dicha declaración habilitará a la Administración competente para dictar resolución, que deberá ser motivada y previa audiencia del interesado, por la que se declare la imposibilidad de seguir ejerciendo la actividad y, si procede, se inhabilite temporalmente para el ejercicio de la actividad sin perjuicio de las responsabilidades que pudieran derivarse de las actuaciones realizadas.

2.8 Cualquier hecho que suponga modificación de alguno de los datos incluidos en la declaración originaria, así como el cese de las actividades, deberá ser comunicado por el interesado al órgano competente de la comunidad autónoma donde presentó la declaración responsable en el plazo de un mes.

2.9 Las empresas reparadoras deberán cumplir los requisitos establecidos en el punto 1.9 de este anexo para la categoría EIP-2 y se identificarán con las siglas ERP-2.

No obstante lo anterior, para los equipos a presión de hasta categoría I del Real Decreto 769/1999, de 7 de mayo, o asimilados a dicha categoría de acuerdo con el art. 3.2 o la disposición adicional primera, las empresas reparadoras deberán cumplir los requisitos establecidos para las empresas instaladoras de la categoría EIP-1. Estas empresas se identificarán con las siglas ERP-1.

2.10 La empresa reparadora de equipos a presión habilitada no podrá facilitar, ceder o enajenar certificados de actuaciones no realizadas por ella misma.

2.11 El incumplimiento de los requisitos exigidos, verificado por la autoridad competente y declarado mediante resolución motivada, conllevará el cese de la actividad, salvo que pueda incoarse un expediente de subsanación de errores, sin perjuicio de las sanciones que pudieran derivarse de la gravedad de las actuaciones realizadas.

La autoridad competente, en este caso, abrirá un expediente informativo al titular de la instalación, que tendrá quince días naturales a partir de la comunicación para aportar las evidencias o descargos correspondientes.

2.12 El órgano competente de la comunidad autónoma dará traslado inmediato al Ministerio de Industria, Turismo y Comercio de la inhabilitación temporal, las modificaciones y el cese de la actividad a los que se refieren los apartados precedentes para la actualización de los datos en el Registro Integrado Industrial regulado en el título IV de la Ley 21/1992, de 16 de julio, de Industria, tal y como lo establece su normativa reglamentaria de desarrollo.

3. Obligaciones

Las empresas instaladoras y reparadoras de equipos a presión están obligadas a:

3.1 Presentar la declaración responsable que se establece en los apartados 1 y 2 de este anexo.

3.2 Cumplir todos los requisitos y normas que se establecen en los apartados 1 y 2 anteriores, comunicando al órgano competente de la comunidad autónoma donde presentó la declaración responsable cualquier modificación de los datos declarados.

3.3 Realizar las instalaciones, reparaciones o inspecciones periódicas de acuerdo con el presente reglamento, emitiendo las correspondientes certificaciones.

3.4 Disponer del correspondiente libro o registro, manual o por medios electrónicos, en donde se anoten las actuaciones realizadas, indicando al menos:

Fecha de actuación.

Usuario.

Tipo de actuación.

Identificación o características de equipo o instalación.

ANEXO II. Requisitos para la instalación y puesta en servicio de instalaciones

1. Proyecto de instalación.

Con carácter general, requerirán proyecto de instalación, las siguientes instalaciones:

a) Las que la suma de los productos de la presión máxima de servicio de los equipos que componen la instalación en bar por el volumen en litros de todos los equipos a presión conectados de forma permanente en la misma instalación sea superior a 25.000, excluidas las tuberías de conexión de los recipientes y los equipos a que se refiere el art. 3.3 del Real Decreto 769/1999, de 7 de mayo.

b) Las que puedan generar un aumento de presión por estar sometidas a la acción de una llama, aportación de calor con peligro de sobrecalentamiento o por reacciones químicas (autoclaves, reactores,...), en las que la suma de los productos de la presión máxima de servicio en bar por el volumen en litros de cada uno de los equipos a presión conectados en la misma instalación sea superior a 10.000, excluidas las tuberías de conexión de los recipientes y los equipos a que se refiere el art. 3.3 del Real Decreto 769/1999, de 7 de mayo.

c) Las que contengan fluidos peligrosos en cantidades superiores a las que se indican a continuación. Deberá considerarse la suma de las cantidades de todos los equipos a presión conectados a la instalación que contengan fluidos peligrosos, incluidos los clasificados en el art. 3.3 de Real Decreto 769/1999, de 7 de mayo, y excluidas las tuberías de conexión de los recipientes.

Sustancias	Cantidad (Kg.)	Descripción
Tóxica	5	Las que por inhalación, ingestión y/o penetración cutánea puedan entrañar riesgos graves, agudos o crónicos, e incluso la muerte
Muy tóxica	0,5	Las que por inhalación, ingestión y/o penetración cutánea puedan entrañar riesgos extremadamente graves, agudos o crónicos, e incluso la muerte
Comburente	50	Las que, en contacto con otras sustancias y, en particular con sustancias inflamables, dan lugar a una reacción altamente exotérmica
Inflamable	500	21 °C < temperatura de inflamación < 55 °C, identificadas con el resgo R10
Muy inflamable	50	Identificadas con el riesgo R17, o con temperatura de inflamación < 55 °C y que permanezcan en estado líquido bajo presión, o identificadas con el riesgo 11 segundo guión
Extremadamente inflamable	10	Identificadas con el riesgo R12 y sustancias y preparados en estado líquido mantenidos a una temperatura superior a su punto de ebullición
Explosiva	1	Identificadas con el riesgo R2 o R3

La clasificación de las sustancias se realizará atendiendo a lo indicado en el Real Decreto 363/1995, de 10 de marzo, por el que se aprueba el Reglamento sobre clasificación, envasado y etiquetado de sustancias peligrosas y sus posteriores modificaciones.

d) Las tuberías incluidas en el art. 3.1.3 de las categorías II y III de las referidas en el art. 9 y el anexo II del Real Decreto 769/1999, de 7 de mayo.

En estos casos que requieren la presentación de proyecto, la instalación deberá ser realizada por empresa de categoría EIP-2.

No obstante lo indicado en los apartados anteriores, las Instrucciones Técnicas Complementarias de este reglamento podrán indicar condiciones diferentes para requerir la presentación de proyecto de instalación o de otra documentación específica.

2. Contenido del proyecto.

En caso de requerirse proyecto de instalación, su contenido será al menos el siguiente:

a) Memoria:

- Clase de actividad industrial y uso a la que se destinan los equipos a presión.
- Identificación y características de los equipos a presión.
- Justificación de todos los requisitos reglamentarios que le sean de aplicación.
- Estudio de la seguridad en la utilización de la instalación (elementos de carga y descarga, aberturas y cierres, descargas de las válvulas de seguridad o proceso, dispositivos que impidan el acceso en condiciones de riesgo, temperaturas superficiales, descomposición o incendio de sustancias contenidas, criterios especiales de mantenimiento o inspección,...)

- Instrucciones en caso de emergencia y procedimientos de actuación en caso de activación o fallo de las seguridades.

b) Presupuesto.

c) Planos:

- Esquema de principio de la instalación con indicación de todos los equipos a presión y la situación de los accesorios de seguridad. Deberán indicarse los parámetros principales de funcionamiento (presión, temperatura,...).

- Plano de situación de la instalación o del establecimiento, con indicación de referencias invariables (carretera, punto kilométrico, río,...) y escala aproximada de 1/10.000 a 1/50.000.

- Plano de ubicación de la instalación en el emplazamiento con indicación de dimensiones generales, localización de los equipos principales, y si procede, distancias a otros riesgos.

3. Instalaciones de menor riesgo.

Las instalaciones no incluidas en el anterior apartado 1 se considerarán de menor riesgo, por lo que no requerirán proyecto de instalación.

4. Puesta en servicio.

La puesta en servicio de las instalaciones con equipos a presión que correspondan a las categorías I a IV a que se refieren el art. 9 y el anexo II del Real Decreto 769/1999, de 7 de mayo, o asimilados a dichas categorías según el art. 3.2, requerirá la presentación de al menos la siguiente documentación:

a) Certificado de dirección técnica emitido por técnico titulado competente, en caso de instalaciones que requieran proyecto de instalación.

b) Certificado de instalación suscrito tanto por empresa instaladora de equipos a presión habilitada como por su responsable técnico, en el que se haga constar que los equipos cumplen el presente reglamento, que disponen de las instrucciones de todos los equipos (incluidos los mencionados en el art. 3.3 del Real Decreto 769/1999, de 7 de mayo), que se han realizado las pruebas requeridas, incluyendo en su caso, la correspondiente prueba hidrostática de resistencia de los elementos no probados y que el funcionamiento es correcto.

Cuando sea necesario realizar la prueba hidrostática de resistencia indicada en el párrafo anterior, se efectuará a una presión de prueba que como mínimo será el valor más elevado de los dos siguientes:

- La presión Pms de la instalación multiplicada por 1,43, o

- La presión Pms de la instalación multiplicada por un factor que tenga en cuenta la mayor resistencia de los materiales a la temperatura de prueba respecto a la temperatura Tms y multiplicada así mismo por 1,25.

No obstante lo anterior, en ningún caso podrá superarse la presión de prueba que corresponda a cada equipo a presión.

En las instalaciones que requieran proyecto de instalación, el certificado de instalación será emitido y firmado por el técnico titulado competente de la empresa EIP-2. En este caso, el certificado de instalación podrá sustituir al certificado de dirección técnica indicado en el anterior apartado «a» si incluye lo indicado en los apartados 1 y 2 del anexo IV.

En las instalaciones de menor riesgo, el certificado de instalación podrá realizarse por empresas instaladoras EIP-1.

c) Declaraciones de conformidad de los equipos a presión o conjuntos de acuerdo con lo previsto en el Real Decreto 769/1999, de 7 de mayo, o en el Real Decreto 1495/1991, de 11 de octubre y, en su caso, de los accesorios de seguridad o presión.

En caso de equipos a presión transportables que se utilicen de forma permanente en una instalación fija bastará con la declaración del instalador de que el equipo a presión dispone del marcado a que se hace referencia en el Real Decreto 222/2001, de 2 de marzo, por el que se dictan las disposiciones de aplicación de la directiva 1999/36/CE, del Consejo de 29 de abril, relativa a los equipos a presión transportables.

En caso de aparatos usados, se acompañará el acta de inspección periódica de nivel C.

Si los aparatos fueron comercializados antes de la entrada en vigor del R.D. 769/1999, de 7 de mayo, o del Real Decreto 1495/1991, de 11 de octubre y carecen de marcado CE, podrán presentarse los certificados de fabricación de acuerdo con reglamentación en vigor en el momento de su fabricación.

d) En caso de que no se requiera proyecto de instalación, esquema de principio de la instalación, firmado por la empresa instaladora de equipos a presión, en el que se indiquen los parámetros principales de funcionamiento (presión, temperatura,...) y un plano o croquis de la instalación.

5. Placa de instalación e inspecciones periódicas.

5.1. Todos los equipos a presión de las instalaciones que estén sujetos a inspecciones periódicas deberán disponer de una placa realizada con materiales duraderos, en la que se indique el número de identificación otorgado por el órgano competente de la comunidad autónoma, la presión máxima de servicio de la instalación, la presión de prueba del equipo o conjunto, su categoría y grupo, así como las fechas de realización de las inspecciones, el nivel de inspección realizado y el sello de la entidad responsable de la inspección.

Las placas serán legibles e irán colocadas en un lugar visible del equipo o conjunto.

Las placas serán facilitadas por el órgano competente de la comunidad autónoma, tras la presentación de la correspondiente documentación de la instalación o del equipo que se indica en los apartados anteriores. Cuando los equipos dispongan de placa, si se produce un cambio de emplazamiento a otra comunidad autónoma, ésta decidirá si la mantiene o le otorga una nueva.

5.2. Para los equipos a presión de las categorías I a IV a que se refieren el art. 9 y el anexo II del Real Decreto 769/1999, de 7 de mayo, o asimilados según lo indicado en el art. 3.2, que se instalen de forma permanente se utilizará uno de los siguientes modelos de placa:

Modelo de placa de instalación e inspecciones periódicas

Órgano competente de la comunidad autónoma			
Nº Identificación			
Fecha de instalación			
Presión máx. de servicio [bar]			
Fecha	Nivel/Sello	Fecha	Nivel/Sello
Presión de prueba (bar)		Categoría y Grupo	

Órgano competente de la comunidad autónoma		
Nº Identificación		
Fecha de instalación		
Presión máx. de servicio (bar)		
Fecha	Nivel/Sello	Fecha
Presión de prueba (bar)		Categoría y Grupo

La placa grande tendrá unas dimensiones de 70 × 75 mm.

La placa pequeña podrá utilizarse en equipos a presión de pequeñas dimensiones y tendrá unas dimensiones de 70 × 55 mm.

En la cumplimentación de las placas se indicarán los datos siguientes:

Nº Identificación	El número otorgado por el órgano competente de la comunidad autónoma.
Fecha de instalación	Fecha del certificado de instalación
Presión máx. de servicio	La presión máxima de servicio de la instalación.
Fecha	La primera fecha corresponderá a la de fabricación del equipo a presión o conjunto. Las siguientes fe realización de las correspondientes inspecciones periódicas de nivel B y C.
Nivel/sello:	Indicación del nivel de inspección B o C según el anexo III y el punzón del organismo de control aut inspección periódica.
Presión de prueba	La presión de la prueba hidrostática del equipo a presión o conjunto.
Categoría y grupo	Categoría del aparato, equipo a presión o conjunto y grupo de fluido, de acuerdo con el Real Decreto mayo.

6. Instalaciones con equipos de categoría inferior a la categoría I.

Las instalaciones en las que todos los equipos a presión sean de categoría inferior a la categoría I prevista en el art. 9 y anexo II del Real Decreto 769/1999, de 7 de mayo, o asimilados de acuerdo con lo establecido en el art. 3.2 cumplirán con el art. 9 de este reglamento y en particular requerirán que los usuarios tengan a disposición del órgano competente de la comunidad autónoma, la documentación indicada en el apartado 3 de dicho artículo 9 del presente reglamento de equipos presión.

ANEXO III. Inspecciones periódicas

1. Agentes y periodicidad de las inspecciones.

Además de las comprobaciones indicadas en las instrucciones del fabricante, se realizarán, al menos, el nivel de inspecciones y pruebas que se indican a continuación, con la periodicidad y por los agentes indicados en las siguientes tablas. La clasificación de los equipos a presión es la establecida en el art. 9 del Real Decreto 769/1999, de 7 de mayo.

Tabla 1. Recipientes para gases y líquidos incluidos o asimilados, según lo indicado en el art. 3.1 del Real Decreto 769/1999, de 7 de mayo, a los cuadros 1, 2, 3 y 4 del anexo II del mismo.

Nivel de inspección	AGENTE Y PERIODICIDAD		
	Categoría del equipo y grupo de fluido		
	I-2 y II-2	I-1, II-1, III-2 y IV-2	III-1 y IV-1
Nivel A	Empresa instaladora 4 años	Empresa instaladora 3 años	Empresa instaladora 2 años
Nivel B	O.C.A. 8 años	O.C.A. 6 años	O.C.A. 4 años
Nivel C	No obligatorio	O.C.A. 12 años	O.C.A. 12 años

Notas:

- Los extintores de incendios, como excepción, se someterán exclusivamente a las pruebas de NIVEL C cada cinco años por empresas mantenedoras habilitadas por el Reglamento de instalaciones de protección contra incendios, aprobado por Real Decreto 1942/1993, de 5 de noviembre, y tendrán una vida útil de veinte años a partir de la fecha de fabricación.

- Los recipientes frigoríficos, como excepción, al no tener regulación expresa sobre inspecciones periódicas de los equipos a presión, serán inspeccionados por empresas instaladoras frigoristas habilitadas de acuerdo con el Reglamento de Seguridad para Plantas e Instalaciones Frigoríficas, aprobado por Real Decreto 3099/1977, de 8 de septiembre, y no requieren la realización de inspecciones de nivel C, a no ser que el equipo haya sufrido daños, haya estado fuera de servicio por un tiempo superior a dos años, se cambie el fluido por otro de mayor riesgo o haya sufrido una reparación.

- En los recipientes de aire comprimido cuyo producto de la presión máxima de servicio en bar por el volumen en litros sea menor de 5.000 podrán realizarse por las empresas instaladoras de equipos a presión.

Tabla 2. Equipos sometidos a la acción de una llama o aportación de calor incluidos en el cuadro 5 del anexo II del Real Decreto 769/1999, de 7 de mayo, para la obtención de vapor o agua sobrecalentada.

Nivel de inspección	AGENTE Y PERIODICIDAD
	Categorías I - II - III y IV
Nivel A	Empresa instaladora o fabricante 1 año
Nivel B	O.C.A. 3 años
Nivel C	O.C.A. 6 años

Nota: Quedan excluidas las ollas a presión.

Tabla 3. Tuberías incluidas o asimiladas, según lo indicado en el art. 3.1 del Real Decreto 769/1999, de 7 de mayo a los cuadros 6, 7, 8 y 9 del anexo II del mismo.

Nivel de inspección	AGENTE Y PERIODICIDAD		
	Categorías I-2 y II-2	Categoría III-2	Categoría I-1, II-1 y III-1
Nivel B	O.C.A. 12 años	O.C.A. 6 años	O.C.A. 6 años
Nivel C	No obligatorio	No obligatorio	O.C.A. 12 años

2. Niveles de inspección.

Los niveles de inspección indicados tendrán el siguiente alcance:

2.1. Nivel A: Inspección en servicio.

Consistirá, al menos, en una comprobación de la documentación de los equipos a presión y en una completa inspección visual de todas las partes sometidas a presión, accesorios de seguridad, dispositivos de control y condiciones reglamentarias, no siendo necesario retirar el calorifugado de los equipos.

Si de esta inspección resultase que existen motivos razonables que puedan suponer un deterioro de la instalación, se realizará a continuación una inspección de nivel B por un organismo de control autorizado.

Las inspecciones de nivel A serán realizadas por empresas instaladoras de equipos a presión de la categoría correspondiente a la instalación o el fabricante o el usuario, si acreditan disponer de los medios técnicos y humanos que se determinan en el anexo I para las empresas instaladoras, no siendo necesario poner fuera de servicio el equipo o instalación a inspeccionar.

2.2. Nivel B: Inspección fuera de servicio.

Consistirá, como mínimo, en una comprobación de nivel A y en una inspección visual de todas las zonas sometidas a mayores esfuerzos y a mayor corrosión, comprobación de espesores, comprobación y prueba de los accesorios de seguridad y aquellos ensayos no destructivos que se consideren necesarios. Deberán tenerse en cuenta los criterios de diseño de aquellos equipos a presión que puedan presentar fluencia lenta, fatiga o corrosión, según lo indicado en los apartados 2.2.3 y 2.2.4 del anexo I del Real Decreto 769/1999, de 7 de mayo.

En los equipos o tuberías que dispongan de calorifugado no será necesario retirarlo completamente, siendo suficiente seleccionar los puntos que puedan presentar mayores problemas (corrosión interior o exterior, erosión,...) para realizar las correspondientes aberturas de comprobación.

Las inspecciones de nivel B serán realizadas por los organismos de control autorizados, debiendo ponerse fuera de servicio el equipo a presión o instalación a inspeccionar.

En el caso de tuberías, la inspección podrá realizarse sin dejar la instalación fuera de servicio, si pueden realizarse las pruebas indicadas.

2.3 Nivel C: Inspección fuera de servicio con prueba de presión.

Consistirá, como mínimo, en una inspección de nivel B además de una prueba de presión hidrostática, en las condiciones y presiones iguales a las de la primera prueba, o la indicada en el etiquetado expresado en el apartado 3.3 del anexo I del Real Decreto 769/1999, de 7 de mayo, o cualquier prueba especial sustitutiva de ésta que haya sido expresamente indicada por el fabricante en sus instrucciones o previamente autorizada por el órgano competente de la comunidad autónoma correspondiente al emplazamiento del equipo o instalación.

3. Anotación de las inspecciones.

Las inspecciones periódicas de nivel B y C realizadas deberán anotarse sobre la placa de instalación e inspecciones periódicas indicada en el anexo II de este reglamento o, en su caso, en la de inspecciones periódicas del apartado 4 siguiente.

4. Placa de inspecciones periódicas de extintores y otros equipos.

En el caso de extintores y otros equipos móviles de las categorías I a IV previstas en el art. 9 y anexo II del Real Decreto 769/1999, de 7 de mayo, tras la realización de la primera inspección periódica del nivel B o C se colocará, en caso de que no exista, una placa por el agente que la realice.

Los modelos de la placa a utilizar serán los siguientes:

a) Modelo de placa de inspecciones periódicas de extintores

Nº de fabricación		<input type="text"/>	
Presión máxima admisible(bar)		<input type="text"/>	
Fecha	Empresa	Fecha	Empresa
<input type="text"/>	<input type="text"/>	<input type="text"/>	<input type="text"/>
<input type="text"/>	<input type="text"/>	<input type="text"/>	
Presión de prueba (bar)		<input type="text"/>	

La placa podrá ser adhesiva y tendrá unas dimensiones de 70 × 35 mm.

En la cumplimentación de las placas se indicarán los datos siguientes:

Nº de fabricación	El número de fabricación del extintor.
Presión máxima admisible	La presión máxima admisible de diseño del extintor.
Fecha	La primera fecha corresponderá a la de fabricación del extintor. Las siguientes fechas serán las de realización de las correspondientes inspecciones periódicas de nivel C.
Empresa	Nº de inscripción en el Registro de establecimientos industriales de la empresa autorizada para realizar las inspecciones.
Presión de prueba	La presión de la prueba hidrostática periódica.

b) Modelo de placa de inspecciones periódicas de otros equipos

Nº de identificación		<input type="text"/>	
Presión máxima (bar)		<input type="text"/>	
Fecha	Nivel/Sello	Fecha	Nivel/Sello
<input type="text"/>	<input type="text"/>	<input type="text"/>	<input type="text"/>
<input type="text"/>	<input type="text"/>	<input type="text"/>	<input type="text"/>
Presión de prueba (bar)	<input type="text"/>	Categoría y Grupo	<input type="text"/>
			<input type="text"/>

La placa podrá ser adhesiva y tendrá unas dimensiones de 70 × 35 mm.

En la cumplimentación de las placas se indicarán los datos siguientes:

Nº de fabricación	El número de fabricación del equipo a presión.
Presión máxima admisible	La presión máxima admisible de diseño del equipo a presión.
Fecha	La primera fecha corresponderá a la de fabricación del equipo a presión o conjunto. Las siguientes fechas serán las de realización de las correspondientes inspecciones periódicas de nivel B y C.
Nivel/Sello	Indicación del nivel de inspección B o C y el punzón del Agente que realice la inspección periódica.
Presión de prueba	La presión de la prueba hidrostática del equipo a presión o conjunto.
Categoría y grupo	Categoría del aparato, equipo a presión o conjunto y grupo de fluido, de acuerdo con el Real Decreto 769/1999, de 7 de mayo.

ANEXO IV. Documentos para instalación, inspecciones periódicas, reparación y modificación

Los documentos a utilizar para acreditar la instalación, reparación, modificación y las inspecciones periódicas de los equipos a presión, incluirán al menos los siguientes datos:

1. Certificado de dirección técnica

Identificación del técnico titulado competente, DNI o NIE (en su defecto número de pasaporte), y, en su caso, colegio oficial al que pertenece y nº de colegiado.

Localización de la instalación (titular, dirección y Nº de Registro Integrado Industrial)

Características técnicas de la instalación:

Identificación de todos los equipos a presión, denominación, PS, V, PT y clasificación.

Presión máxima de servicio de la instalación (Pms) y fluido contenido. Accesorios de seguridad y presión de precinto (Pp).

Si procede, otras características específicas según el tipo de equipo (TS,...)

Que la instalación se ha realizado de acuerdo al proyecto (identificación del proyecto).

Que la instalación cumple los requisitos reglamentarios, habiéndose observado las indicaciones del fabricante y realizado las pruebas en el lugar del emplazamiento.

Que su funcionamiento es correcto.

Identificación de la documentación que se acompaña.

Fecha y firma.

2. Certificado de instalación.

- Identificación de la empresa instaladora de equipos a presión (nombre, dirección y nº de identificación).

- Localización de la instalación (titular, dirección y Nº R.E.I.)

- Características técnicas de la instalación:

Descripción de todos los equipos a presión, identificación, PS, V, PT y clasificación.

Presión máxima de servicio de la instalación (Pms) y fluido contenido.

Accesorios de seguridad y presión de precinto (Pp).

Si procede, otras características específicas según el tipo de equipo (TS,...).

- Que la instalación cumple los requisitos reglamentarios, habiéndose observado las indicaciones del fabricante y realizado las pruebas en el lugar del emplazamiento, que incluirán en su caso la correspondiente prueba hidrostática.

- Que se dispone de todas las instrucciones de los fabricantes.

- Que su funcionamiento es correcto.
- Identificación de la documentación que se acompaña.
- Fecha y firma.
- Identificación del responsable técnico de la empresa instaladora que suscribe el certificado y sello de la empresa.

3. Certificado de inspección periódica.

- Identificación de la empresa instaladora u O.C.A. que realiza la inspección (nombre, dirección y nº de identificación).

- Localización de la instalación (titular, dirección y Nº R.E.I.)

- Características técnicas del equipo a presión:

Identificación, denominación, PS, V, PT y clasificación.

Presión máxima de servicio (Pms) y fluido contenido.

Accesorios de seguridad y presión de precinto (Pp).

Si procede, otras características específicas según el tipo de equipo (TS,...).

- Nivel de inspección.

- Descripción de las comprobaciones realizadas.

- Resultado de las comprobaciones.

- Que, en su caso, se mantienen las condiciones de seguridad.

- Que el equipo a presión puede continuar en funcionamiento, debiendo realizarse la próxima inspección periódica antes de.

- Fecha y firma.

- Identificación del responsable técnico de la empresa instaladora de equipos a presión que suscribe el certificado u o del inspector del organismo de control autorizado (O.C.A.) y sello de la empresa.

4. Certificado de reparación.

- Identificación de la empresa reparadora de equipos a presión (nombre, dirección y nº de identificación).

- Localización de la instalación (titular, dirección y Nº R.E.I.)

- Características técnicas del equipo a presión:

Identificación, denominación, PS, V, PT y clasificación.

Presión máxima de servicio (Pms) y fluido contenido.

Accesorios de seguridad y presión de precinto (Pp).

Si procede, otras características específicas según el tipo de equipo (TS,...).

- Descripción de la reparación.

- Que el equipo a presión sigue manteniendo las características de diseño.

- Fecha, nombre, firma del responsable y sello de la empresa reparadora.

- Identificación del organismo de control autorizado (O.C.A.) que ha intervenido.

- Descripción de los exámenes, controles y pruebas realizados.

- Que el equipo a presión es seguro.

- Fecha y firma.

- Identificación del responsable técnico de la empresa reparadora que suscribe el certificado y sello de la empresa.

5. Certificado de modificación de un equipo a presión (que no requiera reevaluación).

- Identificación de la empresa reparadora de equipos a presión (nombre, dirección y nº de identificación).

- Localización de la instalación (titular, dirección y Nº R.E.I.)

- Características técnicas del equipo a presión:

Identificación, denominación, PS, V, PT y clasificación.

Presión máxima de servicio (Pms) y fluido contenido.

Accesorios de seguridad y presión de precinto (Pp).

Si procede, otras características específicas según el tipo de equipo (TS,...).

- Descripción de la modificación.

- Fecha, nombre, firma del responsable y sello de la empresa reparadora.

- Identificación del organismo de control autorizado (O.C.A.) que ha intervenido.

- Descripción de los exámenes, controles y pruebas realizados.

- Que el equipo a presión es seguro.

- Fecha y firma.

- Identificación del responsable técnico de la empresa reparadora que suscribe el certificado y sello de la empresa.

6. Certificado de modificación de una instalación.

- Identificación de la empresa instaladora de equipos a presión (nombre, dirección y nº de identificación).

- Localización de la instalación (titular, dirección y Nº R.E.I.)

- Características técnicas de la instalación:

Identificación y características de los equipos a presión.

Accesorios de seguridad y presión de precinto (Pp).

Si procede, otras características específicas según el tipo de instalación.

- Descripción de la modificación.

- Fecha, nombre, firma del responsable y sello de la empresa instaladora.

- Identificación del organismo de control autorizado (O.C.A.) que ha intervenido, en su caso.

- Descripción de los exámenes, controles y pruebas realizados.

- Que la instalación es segura.

- Fecha y firma.

- Identificación del responsable técnico de la empresa instaladora que suscribe el certificado y sello de la empresa.

INSTRUCCIÓN TÉCNICA COMPLEMENTARIA

ITC EP-1

CALDERAS

CAPÍTULO PRIMERO. ÁMBITO DE APLICACIÓN Y DEFINICIONES

Artículo 1. Ámbito de aplicación

1. La presente Instrucción Técnica Complementaria (ITC) se aplica a la instalación, reparación e inspecciones periódicas de calderas y sus elementos asociados (economizadores, sobrecalentadores, etc.), contemplados en el Reglamento de equipos a presión.

2. Se exceptúan de la aplicación de los preceptos de la presente ITC las siguientes calderas y sus elementos asociados:

a) Las integradas en centrales generadoras de energía eléctrica incluidas en la ITC EP-2.

b) Las integradas en refinerías y plantas petroquímicas incluidas en la ITC EP-3.

c) Las de vapor y agua sobrecalentada clasificadas en el art. 3.3 y en la categoría I de las previstas en el art. 9 y anexo II del Real Decreto 769/1999, de 7 de mayo, sobre equipos a presión.

d) Las de agua caliente de uso industrial con $PS < 10$ bar y $Pms \times VT < 10.000$ (Pms: presión máxima de servicio en la instalación expresada en bar y VT: volumen total en litros de la caldera) y las incluidas en el Real Decreto 1027/2007, de 20 de julio, por el que se aprueba el Reglamento de instalaciones térmicas en los edificios (RITE).

e) Las de fluido térmico con $Pms \times Vi < 200$ si $Tms > 120$ °C o con $Pms \times Vi < 2.000$ si $Tms \# 120$ °C (Pms: presión máxima de servicio en la instalación expresada en bar, Vi: volumen total en litros de la instalación y Tms: temperatura máxima de servicio).

Artículo 2. Definiciones

Sin perjuicio de la terminología que figura en el art. 2 del Reglamento de equipos a presión y en la norma UNE 9-001, a los efectos de esta ITC se estará a las siguientes definiciones:

1. «Caldera», todo aparato a presión en donde el calor procedente de cualquier fuente de energía se transforma en utilizable, en forma de calorías, a través de un medio de transporte en fase líquida o vapor.

2. «Caldera de vapor», la que utiliza como fluido caloriporante o medio de transporte el vapor de agua.

3. «Caldera de agua sobrecalentada», toda caldera en la que el medio de transporte es agua a temperatura superior a 110 °C.

4. «Caldera de agua caliente», toda caldera en la que el medio de transporte es agua a temperatura igual o inferior a 110 °C.

5. «Caldera de fluido térmico», toda caldera en la que el medio de transporte de calor es un líquido distinto del agua.

6. «Caldera automática», caldera que realiza su ciclo normal de funcionamiento sin precisar de acción manual alguna, salvo para su puesta inicial en funcionamiento o en el caso de haber actuado alguno de los dispositivos de seguridad que hayan bloqueado la aportación calorífica.

7. «Caldera manual», la que precisa de una acción manual para realizar algunas de las funciones de su ciclo normal de funcionamiento.

8. «Caldera móvil», la que está en servicio mientras se desplaza.

Se adoptarán además las definiciones siguientes:

9. «Caldera con emplazamiento variable», aquella que se monta sobre un bastidor para facilitar su cambio de ubicación.

10. «Riesgo ajeno», el que afecta a viviendas, locales de pública concurrencia, calles, plazas y demás vías públicas y talleres o salas de trabajo ajenas al usuario.

11. «Sala de calderas», local cerrado de uso exclusivo e independiente de otros servicios, en el que se encuentra instalada la caldera.

12. «Recinto de calderas», espacio protegido por cercado, que podrá ser interior a un local o abierto al exterior.

13. «Caldera de recuperación de leñas negras», caldera de vapor que utiliza como combustible las leñas negras concentradas que se generan en el proceso de fabricación de pasta de papel al sulfato.

CAPÍTULO II. INSTALACIÓN Y PUESTA EN SERVICIO

Artículo 3. Clasificación de las calderas

A efectos de las condiciones exigibles, las instalaciones se clasificarán en función del tipo de caldera en:

1. Clase primera:

a) Calderas pirotubulares cuyo $Pms \times VT < 15.000$.

b) Calderas acuotubulares cuyo $Pms \times VT < 50.000$. En caso de calderas de fluido térmico, las que tengan un $Pms \times Vi < 15.000$.

Siendo:

- Pms: La presión máxima de servicio en la instalación expresada en bar. Para calderas de agua caliente, agua sobrecalentada y de fluido térmico, la presión máxima de servicio se compone de:

- La presión debida a la altura geométrica del líquido.
- La tensión de vapor del portador térmico a la temperatura máxima de servicio.
- La presión dinámica producida por la bomba de circulación.

- Vt: volumen total en litros de la caldera, más el volumen del sobrecalentador si lo tuviere.

- Vi: volumen total en litros de la instalación completa.

2. Clase segunda: Calderas que iguallen o superen los valores indicados en el apartado anterior.

Artículo 4. Instalación

1. Calderas de clase primera.

Las instalaciones deberán ser realizadas por empresas instaladoras de la categoría EIP-2.

La instalación se considera de menor riesgo, por lo que no requerirá la presentación de proyecto de instalación, debiendo presentarse, además de lo indicado en el apartado 4 del anexo II del Reglamento de equipos a presión, una memoria técnica de la empresa instaladora, en la que se incluya:

- Plano de situación de la instalación o del establecimiento, con indicación de referencias invariables (carretera, punto kilométrico, río,...) y escala aproximada de 1/10.000 a 1/50.000.

- Plano de situación de la sala de calderas en el establecimiento.

- Plano de la sala de calderas con indicación de las dimensiones generales, situación de los distintos elementos de la instalación, distancias a riesgos, características y espesores de los muros de protección si procede.

- Descripción y características de los equipos consumidores.

- Sistema de vigilancia indicado por el fabricante en las instrucciones de funcionamiento. En caso de vigilancia indirecta, deberán indicarse los periodos de comprobación de los diferentes elementos de control y seguridad y, en su caso, las normas de recocado prestigio utilizadas.

2. Calderas de clase segunda.

Las instalaciones deberán realizarse por empresas instaladoras de la categoría EIP-2.

La instalación requerirá la presentación de un proyecto que incluya, como mínimo, lo indicado en el apartado 2 del anexo II del Reglamento de equipos a presión, añadiendo además:

- Los equipos consumidores, así como la tubería de distribución, que se reflejarán en la memoria.

- En relación con los requisitos reglamentarios, deberá indicarse el sistema de vigilancia indicado por el fabricante en las instrucciones de funcionamiento. En caso de vigilancia indirecta, se identificarán los periodos de comprobación de los diferentes elementos de control y seguridad y, en su caso, las normas de reconocido prestigio utilizadas.

- Los planos indicados en el anterior apartado 4.1.

3. Otros requisitos.

En las calderas de vapor, si la presión máxima de servicio (Pms) es inferior en más de un 10% de la presión máxima admisible (PS), será necesario la presentación de un certificado extendido por el fabricante o por un organismo de control autorizado, en el que conste la adecuación del equipo a la presión, especialmente en lo que concierne a las velocidades de salida del vapor y a la capacidad de descarga de las válvulas de seguridad.

Artículo 5. Puesta en servicio

La puesta en servicio requerirá la presentación de la documentación que para cada caso se determina en el art. 5 de Reglamento de equipos a presión.

Artículo 6. Prescripciones de seguridad de la instalación

1. Prescripciones generales.

Deberán adoptarse las medidas de seguridad, de rendimiento o medioambientales indicadas en las correspondientes disposiciones específicas.

La chimenea de evacuación de los productos de combustión deberá diseñarse según los criterios indicados en la norma UNE 123.001 o en otra norma de reconocido prestigio. El aislamiento de la chimenea solamente será obligatorio para las partes accesibles.

Para la ubicación de las calderas, se tendrá en cuenta la clasificación de acuerdo con el art. 3, considerando la clase de la mayor caldera en ella instalada y con independencia de su número.

2. Condiciones de emplazamiento de las calderas.

Las calderas deberán situarse en una sala o recinto, que cumpla los siguientes requisitos:

a) Ser de dimensiones suficientes para que todas las operaciones de mantenimiento, inspección y control puedan efectuarse en condiciones seguras, debiendo disponerse de al menos 1 m de distancia a las paredes o cercado. En las zonas donde no existan elementos de seguridad ni se impida el manejo o el mantenimiento, esta distancia podrá reducirse a 0,2 m.

b) Deberán estar permanentemente ventiladas, con llegada continua de aire tanto para su renovación como para la combustión, y cumplir con los requisitos específicos en relación con el combustible empleado.

Si la sala o recinto de calderas linda con el exterior (patios, solares, etc.), deberá disponer de unas aberturas en su parte inferior para entrada de aire, distantes como máximo a 20 cm. del suelo, y en la parte superior, en posición opuesta a las anteriores, unas aberturas para salida de aire. La sección mínima total de las aberturas, en ambos casos, vendrá dada por la siguiente expresión $S = Q_t / 0,58$; siendo S la sección neta de ventilación requerida, expresada en cm^2 y Q_t la potencia calorífica total instalada de los equipos de combustión o de la fuente de calor, expresada en kW.

No se admitirán valores de S menores de $0,5 \text{ m}^2$ para las salas con calderas de Clase segunda, ni menores de $0,1 \text{ m}^2$ para las salas con calderas de Clase primera.

En el caso de locales aislados, sin posibilidad de llegada de aire por circulación natural, se dispondrán llegadas de aire canalizadas, con un caudal mínimo de $2,5 \text{ Nm}^3/\text{hora}$ por kW de potencia total calorífica instalada de los equipos de combustión.

Las calderas que como fuente de energía no utilicen la combustión podrán reducir la ventilación de la sala a la mitad.

c) Toda sala o recinto de calderas deberá estar totalmente limpia y libre de polvo, gases o vapores inflamables.

d) En la sala o recinto de calderas se prohíbe todo trabajo no relacionado con los aparatos contenidos en la misma, y en todos los accesos existirá un cartel con la prohibición expresa de entrada de personal ajeno al servicio de las calderas.

Sólo podrán instalarse los elementos correspondientes a sus servicios, no permitiéndose el almacenamiento de productos, con la excepción del depósito nodriza del combustible y los necesarios para el servicio de la caldera.

e) Deberá disponerse del Manual de funcionamiento de las calderas allí instaladas y de los procedimientos de actuación en caso de activación de las seguridades.

En lugar fácilmente visible de la sala o recinto de calderas, se colocará un cuadro con las instrucciones para casos de emergencia.

3. Condiciones de emplazamiento de las calderas de Clase primera.

Las calderas de Clase primera podrán estar situadas en un recinto, pero el espacio necesario para los servicios de mantenimiento e inspección se encontrará debidamente delimitada por cerca metálica de 1,20 m de altura, con el fin de impedir el acceso de personal ajeno al servicio de las mismas.

Para las calderas de vapor o de agua sobrecalentada cuyo $P_{ms} \times VT = 10.000$, la distancia mínima que deberá existir entre la caldera y el riesgo ajeno será de 5 m. Alternativamente, podrá disponerse de un muro de protección con la resistencia indicada en el apartado 4.b.2 del presente artículo. La distancia mínima señalada se entiende desde la superficie exterior de las partes a presión de la caldera más cercana al riesgo y dicho riesgo.

4. Condiciones de emplazamiento para calderas de Clase segunda.

a) Estas calderas deben estar situadas dentro de una sala con dos salidas de fácil acceso situadas, cada una de ellas, en muros diferentes. En caso de que las distancias a los riesgos propios y ajenos sean mayores de 10 y 14 m, respectivamente, no será necesario disponer de muro de protección.

b) Los muros de protección de la sala deberán cumplir las siguientes condiciones:

b.1 La altura alcanzará, como mínimo, un metro por encima de la parte más alta sometida a presión de la caldera.

b.2 Se realizarán de hormigón armado con un espesor mínimo de 20 cm y con al menos 60 kilogramos de acero y 300 kilogramos de cemento por metro cúbico. En cualquier caso, podrán utilizarse muros con un momento flector equivalente.

c) Las aberturas en la sala de calderas deberán cumplir las siguientes condiciones:

c.1 Las puertas serán metálicas, con unas dimensiones máximas de 1,60 m de ancho por 2,50 m de alto. Pueden incorporar rejillas en celosía para ventilación.

c.2 Las dimensiones mínimas de al menos uno de los accesos deberán ser tales que permitan el paso de los equipos y elementos accesorios a la caldera (tales como quemadores, bombas, etc.), debiéndose respetar un mínimo de 0,80 m de ancho por 2 m de alto.

c.3 Las puertas de las salas de calderas deberán abrirse en el sentido de la salida de la sala y estarán provistas de dispositivo de fácil apertura desde el interior.

c.4 Toda abertura de medidas superiores a 1,60 m de ancho y 2,50 m de alto estará cerrada mediante paneles, desmontables o no, uno de los cuales podrá estar provisto de una puertecilla libre, hábil para el servicio. Los paneles ofrecerán una resistencia igual a la del muro en que estén instalados, resistencia que será debidamente justificada.

c.5 Las aberturas de los muros de protección destinadas a ventanas estarán situadas a un metro, como mínimo, sobre el punto más alto sometido a presión de la caldera.

c.6 Toda puerta o abertura de ventilación situada frente a un quemador, conteniendo el eje del mismo, dispondrá de una protección eficaz con un módulo resistente de 250 cm³, con el fin de poder resistir el posible impacto de aquél en caso de accidente.

d) El techo de la sala deberá cumplir las siguientes condiciones

d.1 La altura de los techos no será nunca inferior a los 3 m sobre el nivel del suelo y deberá rebasar en un metro, como mínimo, la cota del punto más alto entre los sometidos a presión de la caldera y, al menos, a 1,80 m sobre las plataformas de la caldera, si existen.

d.2 El techo del recinto será de construcción ligera (fibrocemento, plástico, etc.), con una superficie mínima del 25% del total de la sala y no tendrá encima pisos habitables o locales de pública concurrencia; solamente podrán autorizarse las superestructuras que soporten aparatos ajenos a las calderas, que se consideren formando parte de la instalación, tales como depuradoras de agua de alimentación, desgasificadores, etc., entendiéndose que dichos aparatos no podrán instalarse sobre la superficie ocupada por la caldera.

5. Condiciones específicas para las calderas de fluido térmico.

Las calderas de fluido térmico deberán cumplir los requisitos de instalación de la norma UNE 9-310 o cualquier otra norma equivalente. Así mismo, podrá utilizarse cualquier otra norma que aporte seguridad equivalente, debiéndose en este caso acompañarse un informe favorable de un organismo de control autorizado.

Las calderas de fluido térmico de la clase segunda podrán instalarse en local independiente o al aire libre, no siendo necesario cumplir los requisitos del anterior apartado 4.

Artículo 7. Sistemas de vigilancia de las calderas

Las calderas incluidas en el ámbito de aplicación de la presente ITC dispondrán del sistema de vigilancia indicado por el fabricante en las instrucciones de funcionamiento.

El operador de la caldera deberá realizar las comprobaciones adecuadas de los controles, elementos de seguridad y de la calidad del agua de alimentación para asegurarse del buen estado de la caldera.

El sistema de vigilancia cumplirá los siguientes requisitos:

1. Vigilancia directa.

El operador de la caldera debe asegurar su presencia en la sala de calderas o en sala con repetición de las señales de seguridades, para poder actuar de forma inmediata en caso de anomalía. En dicho local, debe existir un pulsador de emergencia que pare inmediatamente el sistema de aporte calorífico de forma segura y que active los sistemas de disipación de energía que hayan sido diseñados.

Si el fabricante no ha indicado instrucciones para la vigilancia de la caldera, se considerará como de vigilancia directa.

2. Vigilancia indirecta.

Los intervalos de comprobación de los sistemas de control y seguridad para que el funcionamiento de la instalación sea seguro serán indicados por el fabricante de la caldera. El sistema de vigilancia de la caldera estará relacionado con los dispositivos de control de los que disponga.

En las calderas que, de acuerdo con las instrucciones de funcionamiento del fabricante, puedan funcionar de forma automática, sin presencia del personal de conducción en la sala de calderas, el operador deberá realizar comprobaciones funcionales para asegurar la operatividad de sus sistemas de control y seguridad.

Se consideran adecuados los sistemas de control y seguridad indicados en las normas UNE-EN 12953 y 12952 o cualquier otra norma equivalente que pueda utilizar el fabricante.

En caso de fallo de controles o seguridades requerirá la utilización de las instrucciones de emergencia, debiéndose pasar a vigilancia directa hasta la subsanación de la anomalía.

Artículo 8. Agua de alimentación y agua de la caldera

Para todas las calderas de vapor y de agua sobrecalentada deberá existir un tratamiento de agua eficiente que asegure la calidad de la misma, así como de un régimen adecuado de controles, purgas y extracciones.

Se considera adecuado el indicado en las normas UNE-EN 12953-10 y 12952-12. Así mismo, podrá utilizarse cualquier otra norma que aporte seguridad equivalente, debiéndose en este caso acompañarse un informe favorable de un organismo de control autorizado.

Será obligación del usuario mantener el agua de las calderas, como mínimo, dentro de las especificaciones de las normas citadas en el párrafo anterior.

A estos efectos, el usuario realizará o hará realizar los análisis pertinentes y, si es necesario, instalará el sistema de depuración que le indique el fabricante, una empresa especializada en tratamiento de agua, o el diseñador de la instalación.

CAPÍTULO III. INSPECCIONES PERIÓDICAS, REPARACIONES Y MODIFICACIONES

Artículo 9. Inspecciones periódicas

Todas las calderas incluidas en la presente ITC deberán ser inspeccionadas periódicamente según lo indicado en su anexo I de la presente ITC, teniendo en cuenta que las inspecciones de nivel A y B podrán ser realizadas por el fabricante, si acredita disponer de los medios técnicos y humanos que se determinan en el anexo I del Reglamento para las empresas instaladoras de la categoría EIP-2.

En el anexo I.1, se indica el alcance y las condiciones de las inspecciones.

Además de las inspecciones periódicas, el usuario deberá tener en cuenta las informaciones e instrucciones facilitadas por el fabricante del equipo o conjunto, y realizar los controles que se indiquen por el mismo.

Artículo 10. Reparaciones

Las reparaciones de las partes sometidas a presión de los equipos o conjuntos comprendidos en la presente Instrucción Técnica Complementaria deberán realizarse por empresas reparadoras habilitadas, según el art. 7 del Reglamento de equipos a presión.

No se considerarán como reparaciones de la caldera las siguientes:

- Sustitución de hasta un 15% del haz tubular en calderas pirotubulares (incluidos tubos soldados y mandrinados), que no supongan más de 5 tubos.

- Sustitución de las tubuladuras de la caldera, siempre que se mantengan las condiciones originales de diseño y que no haya sufrido originalmente un tratamiento térmico.

Artículo 11. Modificaciones

1. Las modificaciones deberán atenerse a lo indicado en el art. 8 del Reglamento de equipos a presión.

2. Para el cambio de combustible se deberá atender a la reglamentación específica en relación con el nuevo combustible.

En cualquier caso, en las transformaciones por cambio de combustible se deberá presentar un proyecto de un técnico titulado competente, y el correspondiente certificado de modificación, en donde se justifique la idoneidad del nuevo quemador, de la cámara de combustión y que en la placa tubular de los tubos del primer paso de gases en las calderas pirotubulares, o en la pantalla trasera del hogar en las acuotubulares, no se sobrepase la temperatura límite del material permitida por el código de diseño. Asimismo, en las calderas pirotubulares, se adecuará el método de unión de tubo a placa tubular, según se indique en el código de diseño para las nuevas condiciones de funcionamiento.

Deberá tenerse en cuenta que no podrá superarse la potencia calorífica ni cualquier otra de las características de diseño.

Antes de su puesta en servicio, se realizará una inspección de nivel C.

No obstante lo anterior, no será necesario el proyecto, si en la documentación original del fabricante del equipo se acredita que la caldera es apta para el nuevo combustible. En este caso, se realizará una inspección de nivel B.

3. La modificación del sistema de vigilancia o de los sistemas de control y seguridad deberá ser considerada como modificación importante si se incorporan sistemas no previstos por el fabricante, requiriendo una nueva evaluación de la conformidad por un organismo notificado.

CAPÍTULO IV. OTRAS DISPOSICIONES

Artículo 12. Obligaciones de los usuarios

Además de las obligaciones indicadas en el art. 9 del Reglamento de equipos a presión, en las instalaciones incluidas en la presente ITC, deberán cumplirse las siguientes:

1. Operación de la caldera.

El usuario deberá designar a una persona capacitada para realizar la operación de la caldera, mientras esté en funcionamiento, cumpliéndose en todo momento lo indicado en el art. 13 sobre operadores de calderas.

2. Mantenimiento de la caldera.

El usuario deberá realizar un mantenimiento adecuado de todos los sistemas de la instalación, prestando una dedicación especial a los órganos limitadores o reguladores para que mantengan su fiabilidad, procediendo a la comprobación de su funcionamiento durante las verificaciones. De igual forma, prestará una atención especial con respecto a las obligaciones indicadas en el art. 8 de esta ITC sobre el tratamiento del agua de alimentación.

3. Vigilancia de la caldera.

En caso de que se produzca un fallo de alguno de los elementos de control o seguridad, deberá adecuarse el sistema de vigilancia de la caldera, pasando a vigilancia directa, en tanto no se restablezcan las condiciones iniciales y se compruebe el correcto funcionamiento de los elementos averiados.

4. Documentación.

Deberá disponerse de la siguiente documentación:

a) Libro de la instalación.

El operador de la caldera deberá tener a su disposición un libro en el que se indiquen las características de la instalación y las actuaciones, controles o inspecciones realizadas.

El libro podrá sustituirse por los correspondientes registros que incluyan una información equivalente.

En el anexo III de esta ITC, se indica la información mínima que debe incluirse en el libro o registro correspondiente.

En el libro o registro se anotarán las operaciones efectuadas para el control de las seguridades.

De igual forma, deberán anotarse las comprobaciones del control del agua de alimentación, los posibles fallos de funcionamiento, las inspecciones o controles realizados, así como las reparaciones o modificaciones que puedan realizarse.

b) Documentación de la instalación.

El operador de la caldera dispondrá al menos de la siguiente documentación:

- # Manual de instrucciones de la caldera.
- # Manual de instrucciones del equipo de combustión.
- # Manual de instrucciones del tratamiento de agua.
- # Relación de elementos y dispositivos de operación o seguridad.
- # Manual de seguridad del operador, redactado por el propio usuario, que contendrá al menos:
 - Normativa de seguridad del personal de operación.
 - Instrucciones de seguridad para situaciones de emergencia.
 - Instrucciones de seguridad para situaciones de fallo de elementos de control o seguridad. Modificación del sistema de vigilancia de la caldera.
 - Instrucciones en caso de accidente.
 - Instrucciones en los períodos de inspecciones, mantenimiento y reparación. Equipo de seguridad requerido.
 - Prendas de seguridad personal.
 - Instrucciones para personal ajeno a la propia caldera.
 - Instrucciones de primeros auxilios.
 - Sistema de revisiones del Manual de seguridad.
- # Datos obtenidos en el protocolo de puesta en marcha.
- # Prescripciones de los niveles de emisiones a la atmósfera.
- # Dirección del servicio técnico para la asistencia de la caldera y quemador.
- # Dirección del servicio contra incendios más próximo.

Artículo 13. Operadores de calderas

1. Capacitación del operador.

La conducción de calderas, debe ser confiada a personal capacitado técnicamente.

Los operadores de calderas serán instruidos en la conducción de las mismas por el fabricante, el instalador o por el usuario, si dispone de técnico titulado competente.

2. Responsabilidades.

El operador de la caldera es el responsable de vigilar, supervisar y realizar el control del correcto funcionamiento de la caldera, debiendo ser consciente de los peligros que puede ocasionar una falsa maniobra, así como un mal entretenimiento o una mala conducción.

Durante el proceso de arranque de la caldera será obligatorio que ésta sea conducida por el operador de la misma, no pudiendo ausentarse hasta que se haya comprobado que el funcionamiento de la caldera es correcto y todos los dispositivos de seguridad, limitadores y controladores funcionan correctamente.

Deberá poder actuar de forma inmediata, manual o remota, en caso de que se dispare la válvula de seguridad o cualquier otra de las seguridades de la instalación, hasta que se restablezcan las condiciones normales de funcionamiento, utilizando los procedimientos escritos indicados en el art. 5.2.e.

3. Carné de Operador Industrial de calderas.

1. Las calderas de la clase segunda, a que se hace referencia en el artículo 3.2 de la presente Instrucción Técnica Complementaria, de vapor o de agua sobrecalentada deberán ser conducidas por un operador industrial de calderas.

2. Para poder realizar su actividad el operador industrial de calderas deberá cumplir y tendrá que poder acreditar ante la Administración competente cuando ésta así lo requiera en el ejercicio de sus facultades de inspección, comprobación y control, una de las siguientes situaciones:

a) Disponer de un título universitario cuyo plan de estudios cubra los contenidos mínimos que se indican en el anexo II de esta Instrucción Técnica Complementaria.

b) Disponer de un título de formación profesional o de un certificado de profesionalidad incluido en el Catálogo Nacional de Cualificaciones Profesionales, cuyo ámbito competencial incluya los contenidos mínimos que se indican en el anexo II de esta Instrucción Técnica Complementaria.

c) Haber superado un examen teórico-práctico ante la comunidad autónoma sobre los contenidos mínimos que se indican en el anexo II de esta Instrucción Técnica Complementaria.

d) Tener reconocida una competencia profesional adquirida por experiencia laboral, de acuerdo con lo estipulado en el Real Decreto 1224/2009, de 17 de julio, de reconocimiento de las competencias profesionales adquiridas por experiencia laboral, en las materias que se indican en el anexo II de esta Instrucción Técnica Complementaria.

e) Poseer una certificación otorgada por entidad acreditada para la certificación de personas, según lo establecido en el Real Decreto 2200/1995, de 28 de diciembre, que incluya como mínimo los contenidos que se indican en el anexo II de esta Instrucción Técnica Complementaria.

CAPÍTULO V. CALDERAS DE RECUPERACIÓN DE LEJÍAS NEGRAS

Artículo 14. Calderas de recuperación de lejías negras

1. Condiciones generales.

a) Las calderas de recuperación de lejías negras deberán atenerse a las condiciones indicadas en el Reglamento de equipos a presión y en la presente ITC, con las condiciones particulares expresadas en el presente artículo.

b) El combustible principal de estas unidades de recuperación son las lejías negras que se generan en el proceso de fabricación de pasta de papel al sulfato, previamente concentradas en unidades de evaporación.

Se utilizan como combustibles auxiliares, combustibles líquidos (fuel-oil) y/o gaseosos (gas natural, gases licuados de petróleo,...)

c) Estas unidades de combustión poseen equipos específicos como:

- Disolvedor: tanque equipado con agitación, en el que tiene lugar las disoluciones del salino fundido.

- Pico de colada o canal de colada: dispositivo en forma de teja, refrigerado interiormente, y cuya función es la de verter el salino fundido desde el hogar al disolvedor.

2. Prescripciones técnicas.

a) A los efectos contemplados en el art. 6 de la presente ITC, las unidades de recuperación se consideran como calderas de vapor automáticas de vigilancia directa, debiendo disponer de la presencia permanente de un operario en la zona de caldera o sala de control contigua a la misma, encargado de garantizar la limpieza periódica y operatividad de las aberturas de aire, de las aberturas de los quemadores auxiliares y de los canales de colada.

b) En relación con las condiciones específicas indicadas para las salas de calderas en el art. 6.4 de esta ITC, en este tipo de instalaciones, no son necesarios muros de protección.

c) Las calderas deberán disponer de dos sistemas de alimentación de agua independientes y accionados por distintas fuentes de energía. El caudal de agua que deberá aportar cada una de dichas bombas, será de 1,5 veces la vaporización máxima más el caudal de agua de purgas.

3. Condiciones de operación.

a) Adiestramiento del personal en seguridad. El personal deberá ser convenientemente adiestrado de forma periódica.

A tal efecto, se realizarán además, simulaciones programadas en intervalos regulares para asegurar que el personal esté familiarizado con los procedimientos establecidos en el Manual de seguridad.

b) Simulación programada de situaciones de emergencia.

5. Mantenimiento.

Independientemente de las actuaciones y comprobaciones que deban efectuarse atendiendo a las instrucciones del fabricante, se realizarán las siguientes:

a) Comprobación diaria:

- Indicadores de nivel directos.

- Análisis de los diferentes parámetros fundamentales de la caldera que afectan a la buena marcha y seguridad de la misma.

- Análisis de agua de alimentación y de agua de caldera.

b) Comprobación semanal:

- Indicadores de nivel a distancia.

- Líneas de señal de alarma.

- Nivel mínimo.

- Detector de presión.

- Contraste de los elementos de medición de contenido de materias secas en la lejía negra de alimentación.

c) Comprobación mensual:

- Verificación del buen funcionamiento de las válvulas de regulación. Comprobación en marcha de los aparatos de regulación de los parámetros fundamentales de la caldera.

- Contraste de los elementos de medición en planta.

d) Comprobación semestral:

- Calibración de los aparatos de regulación de los parámetros fundamentales de la caldera.

6. Inspecciones periódicas.

Las inspecciones periódicas se realizarán de acuerdo con el art. 6 del Reglamento de equipos a presión y atendiendo a las especificidades indicadas en el anexo I.2. Estas inspecciones se realizarán por un organismo de control o por el fabricante de la caldera,

si acreditan disponer de los medios técnicos y humanos que se determinan en el anexo I del reglamento anteriormente citado, para las empresas instaladoras de la categoría EIP-2.

7. En ausencia de normas específicas, el Comité Permanente de Seguridad y Utilización de Calderas de Lejías Negras/Licor Negro, integrado en la Asociación de Investigación Técnica de la Industria Papelera Española (IPE), podrá proponer al Ministerio de Industria, Turismo y Comercio para su aprobación, las condiciones técnicas particulares aplicables a este tipo de calderas.

CAPÍTULO VI. NORMAS

Artículo 15. Normas UNE para la aplicación de la ITC

En el anexo IV de la presente ITC se indican las referencias de las normas UNE que, de manera total o parcial, se prescriben para el cumplimiento de los requisitos incluidos en el ámbito de aplicación.

Las concretas ediciones de las normas UNE que figuran en el anexo seguirán siendo válidas para la correcta aplicación de la ITC, incluso aunque hayan sido aprobadas y publicadas ediciones posteriores de las normas, en tanto no se publique en el «Boletín Oficial del Estado» por el centro directivo competente en materia de seguridad industrial la resolución que actualice estas normas.

La misma resolución indicará las nuevas referencias y la fecha a partir de la cual serán de aplicación las nuevas ediciones y, en consecuencia, la fecha en que las antiguas ediciones dejarán de serlo.

ANEXO I. Inspecciones y pruebas periódicas de calderas

1.- INSPECCIONES Y PRUEBAS PERIÓDICAS

Deberán tenerse en cuenta las condiciones indicadas en la norma UNE 9-103.

1.1.- Nivel A.

La periodicidad de estas inspecciones será anual.

Se realizará una inspección de la caldera de acuerdo con lo indicado en el apartado 2.1 del anexo III del Reglamento de equipos a presión.

La inspección incluirá además las siguientes comprobaciones:

a) Existencia y actualización de la documentación correspondiente al mantenimiento y operación de la caldera, así como de la calidad del agua en las calderas de vapor y agua sobrecalentada.

b) Limpieza e inspección visual del circuito de humos y de las partes sometidas a presión. Para realizar estas operaciones, deberá estar la caldera parada y ser accesibles las partes sometidas a presión, no siendo necesario retirar el calorifugado.

c) Funcionamiento de los elementos de operación y de las seguridades de la caldera, provocando su intervención.

d) Mantenimiento de las condiciones de emplazamiento de la caldera y de las instrucciones de seguridad (incluida la protección contra incendios)

e) Estanquidad del circuito de gases.

f) Inspección visual de las tuberías y equipos que utilizan el fluido de la caldera.

De las actuaciones realizadas se dejará constancia escrita.

1.2.- Nivel B.

La periodicidad de estas inspecciones será cada tres años.

Además de lo indicado para la inspección de Nivel A, se realizará una inspección completa de la documentación y del estado de la caldera, de acuerdo con los apartados 4 y 6 de la norma UNE 9-103.

La inspección incluirá las siguientes comprobaciones:

a) Comprobación de la documentación de la caldera y de la placa de instalación e inspecciones periódicas (certificado de instalación, proyecto, declaración de conformidad o certificado de fabricación, instrucciones de funcionamiento, marcas de la caldera,...)

b) Inspección de los elementos de la caldera:

- Inspección visual previa y posterior a la limpieza.

- Ensayos suplementarios.

- Deformaciones.

- Cordones de soldadura.

- Medición de espesores.

- Accesorios y válvulas de seguridad.

- Manómetros y termómetros.

- Hogar y conductos de humos.

- Obra refractaria.

- Circuito eléctrico.

- Virotillos y tirantes (en calderas pirotubulares).

- Cartelas de refuerzo (en calderas pirotubulares).

- Tubos, placas tubulares y colectores (en calderas pirotubulares).

- Cajas de humos (en calderas pirotubulares).
- Estructura y fijaciones de tubos a tambores y colectores (en calderas acuotubulares).
- Economizadores, sobrecalentadores y recalentadores (en calderas acuotubulares).
- Haces tubulares o serpentines (en calderas acuotubulares).

c) Ensayo de funcionamiento:

- Regulación y precinto de las válvulas de seguridad o de alivio.
- Comprobación de los automatismos de regulación.
- Automatismos de seguridad.

1.3.- Nivel C.

La periodicidad de estas inspecciones será de seis años.

Además de lo indicado para la inspección de Nivel B, se realizará, para las calderas existentes, la prueba hidrostática de acuerdo con el apartado 5 de la norma UNE 9-103.

En las calderas con marcado «CE» la presión de prueba será la que se figura en el punto 2.3 del anexo III del Reglamento de equipos a presión.

La inspección incluirá las siguientes comprobaciones:

- a) Comprobación de la documentación.
- b) Inspección de los elementos de la caldera.

En las calderas pirotubulares se efectuarán los siguientes ensayos no destructivos por medio de líquidos penetrantes o partículas magnéticas de:

- El 100% de la soldadura unión del hogar con la placa posterior o con la placa tubular de la cámara del hogar.
- El 100% de las soldaduras del tubo hogar.
- El 50% de la unión de la placa posterior con los tubos del primer paso, si el combustible es gaseoso y el 10% para el resto de los combustibles.
- El 100% de la unión de los virotillos a la cámara del hogar y a la placa tubular posterior, cuando el combustible sea gaseoso y el 50% en el resto de los combustibles.

En las calderas acuotubulares, excepto las de fluido térmico:

- El 100% de las soldaduras de unión de los haces tubulares a colectores, recalentadores o sobrecalentadores.
- c) Prueba hidrostática.
- d) Ensayo de funcionamiento.

2.- INSPECCIONES Y PRUEBAS PERIÓDICAS DE CALDERAS DE RECUPERACIÓN DE LEJÍAS NEGRAS.

Las inspecciones se realizarán de acuerdo con el anterior apartado I.1.

2.1.- Nivel A y B.

Las inspecciones se realizarán anualmente con los siguientes criterios:

a) Inspección general.

Se hará una inspección visual de las partes accesibles desde el interior de la caldera y se comprobarán las posibles deformaciones de las partes bajo presión. Para ello se eliminarán los depósitos e incrustaciones que dificulten dicha inspección.

b) Calderines.

Se abrirán e inspeccionarán los calderines superior e inferior (si existe), comprobando:

- Existencia de corrosiones puntuales «pitting» en su interior.
- Existencia de fangos, análisis químicos y eliminación de los mismos.
- Estado interior de las bocas de los tubos mandrinados a los calderines.
- Sujeción y estado de los accesorios internos.

Después de la inspección será obligatorio el cambio de juntas afectadas.

c) Solera.

Se inspeccionará el estado del refractario de la solera, en el caso de que lo hubiera, reparando o sustituyendo las zonas defectuosas.

d) Colectores de alimentación.

Se inspeccionarán los colectores de alimentación con un alcance análogo al indicado para los calderines siempre que sea posible, utilizando para ello los registros practicables dispuestos a tal fin. Se usará un espejo, endoscopio o cualquier otro útil, que permita la visión interior del total del colector.

e) Válvulas de seguridad.

Se desmontarán totalmente para asegurarse del perfecto estado de todos los elementos que las componen, así como asegurarse de que queda libre de mohos, incrustaciones o elementos extraños que impidan su perfecto funcionamiento. Se comprobará que el drenaje de la tubería de descarga está libre de cualquier obstrucción, para evitar que se acumule agua condensada sobre la válvula y aumente la contrapresión de la misma.

f) Inspección de las zonas de entrada de sopladores.

Se examinarán todas y cada una de las curvaturas de los tubos en el paso de sopladores para averiguar la posible formación de grietas en las aletas de cierre y rotura de las soldaduras que fijan el tubo a las cintas, como consecuencia del goteo de condensado por posibles deficiencias en la válvula automática del soplador. En los casos que la inspección ocular lo aconseje, se usarán líquidos penetrantes u otros sistemas de comprobación.

Se comprobará la perfecta alineación de cada soplador en la totalidad de su recorrido.

g) Control de espesores por ultrasonidos.

Se medirá el espesor de los tubos en los puntos y porcentajes que se señalan:

- Al nivel de solera, si se utilizan tubos de acero al carbono, 50%. Si se utilizan tubos bimetálicos, 15%.

- Al nivel del eje de entrada del aire primario, el 100% de la totalidad de los tubos de acero al carbono.

Si se utilizan tubos bimetálicos, el 100% de los tubos que conforman la propia entrada del aire y el 25% de los tubos rectos.

- Al nivel de quemadores de leñías negras, 100% de los que conforman la propia entrada.

- Al nivel de entradas de aire secundario, 100% de los que conforman la entrada del aire.

- A dos niveles más, comprendidos entre el aire primario y secundario, el porcentaje será elegido en cada caldera de acuerdo con la experiencia y velocidades de corrosión observadas.

- A dos niveles por encima de la entrada de aire secundario, el porcentaje será elegido en cada caldera, de acuerdo con la experiencia y velocidades de corrosión observadas.

- En las curvaturas accesibles de todos los tubos que estén situadas hasta 2 m por encima de los niveles de aire secundario y/o terciario, el 100%.

- En las curvas de los tubos accesibles del haz tubular y, al menos, en un punto de la parte recta de los mismos, el 100%.

- En las curvas accesibles de los paneles cortafuegos, el 100%.

- En las curvas inferiores de los recalentadores, el 25%.

- El usuario, además, deberá medir espesores en aquellas partes que, bien por indicación del constructor o por su propia experiencia, puedan estar sometidas a velocidades de corrosión elevadas.

Cuando se localice un espesor en un tubo cuya velocidad de corrosión sea superior a la habitual, será preceptivo el continuar las mediciones a lo largo de este tubo y contiguos hasta acotar la zona afectada.

Cada usuario llevará un registro de los espesores medidos, así como las velocidades de corrosión máximas y tendencias de las mismas.

En el plazo de un año como máximo, se cambiarán todos aquellos tramos de tubos cuyo espesor, en función de la velocidad de corrosión esperada según tendencia de aquella zona, comprometiera la seguridad de la caldera en el período de dos años, por alcanzarse al fin de dicho período el espesor mínimo calculado según el código adoptado.

h) Otros controles para tubos bimetálicos.

Adicionalmente, en aquellas unidades que utilizan tubos bimetálicos, se llevará a cabo mediante el empleo de líquidos penetrantes u otro sistema válido, la comprobación de que no existen fisuras ni agrietamientos en la capa inoxidable de los tubos y membranas. La comprobación se hará por muestreo, en las proporciones que se indican a continuación:

- En la zona periférica de la solera, de 1 m de ancho, un 10% de la superficie.

- En la parte inferior de las cuatro paredes hasta las aberturas de aire primario, incluidas las mismas, un 5% de la superficie.

- En la abertura de los picos de colada, entradas de aire primario y secundario y otros tubos curvados de aberturas de tubos, mirillas, mecheros, bocas de hombre, etc., 100% de la superficie accesible que conforman la propia entrada.

- El resto de la superficie accesible de todos los tubos bimetálicos se inspeccionará, minuciosamente, de forma visual y, allí donde se observen indicios de anomalías, se procederá igualmente a la comprobación de las mismas mediante líquidos penetrantes.

En caso de que alguna de las zonas analizadas diera indicaciones lineales superiores a 1,6 mm, se procederá a analizar otras dos zonas contiguas, y así sucesivamente. Se entiende por indicación lineal aquel indicio de anomalía cuya longitud es mayor que tres veces su anchura.

Si el espesor del material de acero al carbono del tubo resultara disminuido o afectado por la anomalía detectada, se procederá a la sustitución del tramo de tubo correspondiente.

i) Válvulas.

Se revisarán todas las válvulas del circuito bajo presión, inspeccionando el estado de los elementos de cierre.

j) Conductos de gases.

Se limpiarán e inspeccionará el estado de conservación y estanquidad de los conductos de humos y evaporador de contacto directo.

k) Soldaduras.

En las soldaduras de elementos bajo presión que se realicen en reparaciones, deberán utilizarse las técnicas recomendadas por el constructor de la caldera. En el libro de registro del usuario se harán constar las reparaciones, así como la técnica utilizada.

Se deberán revisar también las soldaduras de transición entre tubos bimetálicos y los de acero al carbono.

l) Instrumentación y demás aparatos de seguridad.

Inspección general de la instrumentación, especialmente los de control de nivel de agua, presión y temperatura del generador.

Se comprobará que los conductos de unión entre los aparatos y el generador están libres de cualquier sustancia que pueda dar lugar a obstrucciones.

m) Disolvedor.

Inspección del disolvedor de fundido salino, con especial atención al sistema de agitación, compuertas de expansión e incrustaciones internas, así como obstrucciones en las tuberías de recirculación y elementos rompedores del chorro fundido.

n) Inspección y control de aletas.

Se hará una inspección ocular de las aletas en la zona del hogar, utilizando líquidos penetrantes u otro sistema cuando se observe indicios de grietas. Toda grieta cuya progresión pueda llegar a interceptar el tubo deberá detenerse practicando un taladro de 3 ó 4 milímetros en el extremo más cercano al mismo.

o) Picos de colada.

Cada año se sustituirá el pico de colada. El pico sustituido se examinará por ultrasonidos y prueba hidráulica, pudiendo ser recuperable en el caso de ser su estado satisfactorio.

2.2.- Nivel C.

Las inspecciones periódicas de nivel C se realizarán cada tres años.

ANEXO II. Operadores industriales de calderas

1. Los operadores industriales de calderas deberán disponer de los siguientes conocimientos:

1.1.- Conceptos básicos.

- a) Presión, su medida y unidades
- b) Presión atmosférica
- c) Temperatura, medida y unidades
- d) Cambios de estado, vaporización y condensación
- e) Transmisión del calor: radiación, convección y conducción
- f) Vapor de agua saturado, sobrecalentado y recalentado, expansionado
- g) Volúmenes específicos de vapor
- h) Calor específico
- i) Relación entre la presión y la temperatura del vapor

1.2.- Generalidades sobre calderas.

- a) Definiciones
- b) Condiciones exigibles
- c) Elementos que incorporan
- d) Requisitos de seguridad
- e) Partes principales de una caldera
- f) Superficie de calefacción: superficie de radiación y de convección
- g) Transmisión de calor en calderas
- h) Tipos de calderas según su disposición
- i) Tipos de calderas según su circulación
- j) Clasificación de calderas según sus características principales

1.3.- Combustión.

- a) Tiro natural y forzado
- b) Hogares en depresión y sobrepresión
- c) Proceso de la combustión. Volúmenes teóricos de aire y humos
- d) Chimeneas

1.4.- Disposiciones generales constructivas en calderas pirotubulares.

- a) Hogares. Lisos y ondulados
- b) Cámaras de hogar

- c) Tubos. Tirantes y pasadores
 - d) Fijación de tubos a las placas tubulares
 - e) Atirantado. Barras tirantes, virotillos, cartelas
 - f) Cajas de humos
 - g) Puertas de registro: hombre, cabeza, mano y expansión de gases
- 1.5.- Disposiciones generales constructivas en calderas acuotubulares.

- a) Hogar
- b) Haz vaporizador
- c) Colectores
- d) Tambores y domos
- e) Fijación de tubos a tambores y colectores
- f) Puertas de registro y expansión de gases
- g) Economizadores
- h) Calentadores de aire
- i) Sobrecalentadores
- j) Recalentadores
- k) Calderas verticales. Tubos Field. Tubos pantalla para llamas
- l) Calderas de vaporización instantánea. Serpentes

1.6.- Accesorios y elementos adicionales para calderas.

- a) Válvulas de paso. Asiento y compuerta
- b) Válvulas de retención. Asiento, clapeta y disco
- c) Válvulas de seguridad
- d) Válvulas de descarga rápida
- e) Válvulas de purga continua
- f) Indicadores de nivel. Grifos y columna
- g) Controles de nivel por flotador y por electrodos
- h) Limitadores de nivel termostático
- i) Bombas de agua de alimentación
- j) Inyectores de agua
- k) Caballetes y turbinas para agua de alimentación
- l) Manómetros y termómetros
- m) Presostatos y termostatos
- n) Tipos de quemadores
- o) Elementos del equipo de combustión

1.7.- Tratamiento de agua para calderas.

- a) Características del agua para calderas
- b) Descalcificadores y desmineralizadores
- c) Desgasificación térmica y por aditivos
- d) Regularización del pH
- e) Recuperación de condensados
- f) Régimen de purgas a realizar

1.8.- Conducción de calderas y su mantenimiento.

- a) Primera puesta en marcha: inspecciones
- b) Puesta en servicio
- c) Puesta fuera de servicio
- d) Causas que hacen aumentar o disminuir la presión
- e) Causas que hacen descender bruscamente el nivel
- f) Comunicación o incomunicación de una caldera con otras
- g) Mantenimiento de calderas
- h) Conservación en paro prolongado

1.9.- Reglamento de equipos a presión e ITC EP-1.

- a) Parte relativa a calderas, economizadores, sobrecalentadores y recalentadores
- b) Realización de pruebas hidráulicas
- c) Partes diarios de operación

ANEXO III. Libro de la instalación

El libro de la instalación o el registro equivalente deberá incluir al menos la siguiente información:

1. Características de las calderas:

- Identificación (fabricante, tipo o modelo, nº de fabricación, año,...).
- Datos técnicos (límites admisibles de funcionamiento de las calderas, datos del combustible y del equipo de combustión,...).

2. Características de la instalación:

- Descripción de la instalación.
- Identificación de los elementos de la instalación (suministro de combustible, sistema de tratamiento de agua, evacuación de los productos de combustión, tuberías,...).
- Identificación de los equipos consumidores (fabricante, tipo o modelo, nº de fabricación, año,...).
- Límites admisibles de funcionamiento de la instalación.
- Características del emplazamiento de las calderas (sala o recinto,...).
- Datos del instalador.

3. Elementos de seguridad de la instalación:

- Identificación de todos los elementos de seguridad.

4. Documentación de la instalación:

- Descripción de la documentación disponible y su localización.

5. Obligaciones del titular y del operador de la caldera:

- Texto del artículo 9 del Reglamento de equipos a presión.
- Texto del artículo 12 de la ITC EP-1.

6. Comprobaciones de funcionamiento y de seguridad:

- Comprobaciones diarias.
- Comprobaciones semanales.
- Comprobaciones mensuales.
- Otras comprobaciones.

7. Inspecciones:

- Nivel A: fechas y responsable.
- Nivel B: fechas y responsable.
- Nivel C: fechas y responsable.

8. Reparaciones o modificaciones:

- Identificación y alcance de las reparaciones de la caldera y la instalación.
- Identificación y alcance de las modificaciones de la caldera y la instalación.

ANEXO IV. Normas UNE

UNE 9-001: 1987, Calderas. Términos y definiciones.

UNE 9-103: 1985, Calderas. Revisiones periódicas.

UNE 9-310: 1992, Instalaciones transmisoras de calor mediante líquido diferente al agua.

UNE 123001: 2005+UNE 12301: 2005/1M: 2006, Cálculo y diseño de chimeneas metálicas. Guía de aplicación.

UNE EN 12952-7: 2003, Parte 7: Requisitos para los equipos de la caldera.

UNE-EN 12952-8: 2003, Parte 8: Requisitos para los sistemas de combustión de los combustibles líquidos y gaseosos de la caldera.

UNE-EN 12952-9: 2003, Parte 9: Requisitos para los sistemas de combustión de los combustibles sólidos pulverizados para la caldera.

UNE-EN 12952-12: 2004, Parte 12: Requisitos para la calidad del agua de alimentación y del agua de la caldera.

UNE-EN 1293-6: 2003, Parte 6: Requisitos para el equipo de la caldera.

UNE-EN 12953-7: 2003, Parte 7: Requisitos para los sistemas de combustión de combustibles líquidos y gaseosos para la caldera.

UNE-EN 12953-10: 2004, Parte 10: Requisitos para la calidad del agua de alimentación y del agua de la caldera.

INSTRUCCIÓN TÉCNICA COMPLEMENTARIA

ITC EP-2

CENTRALES GENERADORAS DE ENERGÍA ELÉCTRICA

CAPÍTULO PRIMERO. ÁMBITO DE APLICACIÓN Y DEFINICIONES

Artículo 1. Ámbito de aplicación

1. La presente Instrucción Técnica Complementaria (ITC) se aplica a la instalación, reparación e inspecciones periódicas de todos los equipos a presión incluidos en el recinto de una central generadora de energía eléctrica de una potencia superior a 50 MW y que están contemplados en el Reglamento de equipos a presión.

Se incluyen las centrales térmicas, hidráulicas, de ciclo combinado, nucleares y las plantas de incineración de residuos sólidos urbanos.

2. Se exceptúan de la aplicación de los preceptos de la presente ITC los siguientes equipos a presión:

- a) Los extintores de incendios, que deberán cumplir los requisitos generales del Reglamento de equipos a presión.
- b) Los equipos a presión, tuberías o conjuntos que se clasifiquen en el art. 3.3 del Real Decreto 769/1999, de 7 de mayo, o los asimilados con esa clasificación según el art. 3.2 del Reglamento de equipos a presión.
- c) Los equipos a presión transportables incluidos en el ámbito de aplicación del Real Decreto 222/2001, de 2 de marzo, por el que se dictan las disposiciones de aplicación de la Directiva 1999/36/CE, del Consejo de 29 de abril, relativa a equipos a presión transportables.
- d) Las integradas en refinerías y plantas petroquímicas incluidas en la ITC EP-3.
- e) Los depósitos criogénicos incluidos en la ITC EP-4.
- f) Los aparatos diseñados específicamente para uso nuclear, cuya avería puede causar emisiones radiactivas.

3. A los equipos instalados y puestos en servicio conforme a normativas anteriores, les será de aplicación lo dispuesto en esta ITC en lo relativo a inspecciones periódicas y reparaciones.

Artículo 2. Definiciones

Sin perjuicio de la terminología que figura en el art. 2 del Reglamento de equipos a presión, a los efectos de esta ITC se estará a las definiciones siguientes:

1. «Central generadora de energía eléctrica», el conjunto de instalaciones de proceso y auxiliares, destinadas a la producción de energía eléctrica.

2. «Equipos convencionales», los que utilizan fluidos no considerados como radiactivos según el Real Decreto 1836/1999, de 3 de diciembre, por el que se aprueba el Reglamento sobre instalaciones nucleares y radiactivas.

3. «Horas de funcionamiento», las horas en que permanece acoplada la central a la red eléctrica.

4. «Arranque frío, templado y caliente», en el caso de centrales térmicas el correspondiente con los criterios que marque el fabricante de la turbina principal para la temperatura de la primera etapa, durante el proceso de nueva puesta en marcha de la unidad. En otros casos lo que determine el fabricante.

5. «Horas equivalentes de funcionamiento»:

a) En el caso de centrales térmicas, el resultado de sumar a las horas de funcionamiento el número de arranques fríos por 100, el número de arranques templados por 40 y el número de arranques calientes por 20. Es decir:

$$H_{ef} = H_f + (A_f \times 100) + (A_t \times 40) + (A_c \times 20)$$

Siendo:

H_{ef}: Horas equivalentes de funcionamiento

H_f: Horas de funcionamiento

A_f: Arranques en frío

A_t: Arranques templados

A_c: Arranques en calientes

b) En el caso de las centrales de ciclos combinados, u otras centrales, en función de la tecnología, esta formulación será la que determine el fabricante referida a la turbina de gas, la de vapor, el generador o a la caldera de recuperación.

CAPÍTULO II. INSTALACIÓN Y PUESTA EN SERVICIO

Artículo 3. Categorías

A los efectos de su tratamiento por esta ITC, los elementos incluidos en una central generadora de energía eléctrica u otras plantas incluidas en el art. 1 de esta ITC, se clasifican en:

1. Equipos normales: aquellos cuya temperatura de diseño sea superior a 0 °C y su presión máxima de servicio superior a 0,5 bar. A título orientativo comprenden:

- a) Calderas (principal y auxiliar).
- b) Intercambiadores de calor (sobrecalentadores, recalentadores y economizadores).
- c) Acumuladores, calderines, separadores y otros recipientes en general.
- d) Tuberías, y accesorios de seguridad y presión.

2. Equipos especiales: los que reúnan algunas de las siguientes características:

Aparatos rellenos de resinas o materiales filtrantes, o con recubrimiento interior frágil o higroscópico, tales como neopreno, ebonitado, vitrificado, etc.

Artículo 4. Prescripciones de seguridad

1. Recinto de calderas.

Las calderas de las centrales incluidas en esta ITC no requieren estar situadas en salas con muros de protección que las limite.

2. Distancias de seguridad.

Las distancias mínimas que se deben guardar entre el límite de propiedad del emplazamiento de la central y los equipos serán, como mínimo, de:

- Desde la proyección de la planta del edificio de la central donde estén las calderas al punto más cercano del límite de propiedad: 15 m.

- Desde la proyección en planta de las partes a presión de la caldera principal y sus equipos auxiliares, o de cualquier otro equipo a intemperie, al punto más cercano del límite de propiedad: 35 m.

3. Presión máxima de servicio.

Si la presión máxima de servicio (Pms) es inferior en más de un 10% de la presión máxima admisible (PS), será necesario la presentación de un certificado extendido por el fabricante o por un organismo de control autorizado, en el que conste la adecuación del equipo a la presión, especialmente en lo que concierne a las velocidades de salida del vapor y a la capacidad de descarga de las válvulas de seguridad.

Artículo 5. Instalación

1. Proyecto de instalación.

A los efectos de cumplimiento de lo señalado en el art. 4 del Reglamento de equipos a presión, la instalación de los equipos a que se refiere la presente ITC requerirá la presentación del proyecto instalación.

2. El proyecto de instalación incluirá, como mínimo, los siguientes puntos:

d) Memoria:

- Características de los equipos que componen la instalación.

- Uso a la que se destinan los equipos, con indicación de los aparatos consumidores.

- Justificación de todos los requisitos reglamentarios que le sean de aplicación.

- Identificación de la tubería y de los equipos consumidores.

- Consideración sobre la seguridad contra sobrepresiones, tamaño, ubicación y capacidad de descarga de las válvulas de seguridad.

e) Presupuesto.

f) Planos:

- Plano de situación de la caldera y equipos incluidos en la ITC.

- Plano de implantación de la caldera con indicación de dimensiones generales, distancias a riesgos, características, etc.

- Esquema de principio de la instalación, con indicación de la ubicación de los accesorios de seguridad.

d) Identificación del instalador.

Artículo 6. Puesta en servicio

1. La puesta en servicio de los equipos e instalaciones a que se refiere la presente ITC se realizará de acuerdo con lo indicado en el art. 5 del Reglamento de equipos a presión y según los criterios que se fijan en el anexo IV del mismo, con la presentación de la siguiente documentación:

a) Declaraciones de conformidad de los equipos a presión y, en su caso, de los accesorios de seguridad.

b) Certificación de la ejecución de la instalación, realizada por empresa instaladora EIP-2 y firmada por el técnico titulado competente de la empresa.

c) Certificación de la realización de las comprobaciones y pruebas necesarias para asegurarse de que la instalación y sus equipos se adaptan a lo señalado en el Reglamento de equipos a presión, a las condiciones señaladas en esta ITC, al proyecto técnico presentado y de que su funcionamiento es correcto, extendida por un organismo de control autorizado para actuar en el ámbito reglamentario de los equipos de presión.

2. Las placas de instalación e inspecciones periódicas indicadas en el anexo II del Reglamento de equipos a presión podrán sustituirse por la identificación en el registro de equipos del usuario, indicado en el art. 9 del Reglamento de equipos a presión.

CAPÍTULO III. INSPECCIONES Y REPARACIONES

Artículo 7. Inspecciones periódicas

La periodicidad y los agentes competentes de las inspecciones periódicas, serán los fijados en el anexo III del Reglamento de equipos a presión, en las siguientes condiciones:

1. Nivel A: Podrán ser realizadas por el usuario, si dispone de los requisitos señalados en el anexo I del Reglamento de equipos a presión para las Empresas instaladoras de categoría EIP-2.

2. Nivel B y C: Se podrán considerar los periodos anuales en horas equivalentes de funcionamiento, según la definición del apartado 5 del artículo 2 de esta ITC, a razón de 8.760 horas/año y siempre que las horas equivalentes de funcionamiento se consigan en un plazo no superior a seis años para el nivel B o doce años para el nivel C.

3. Las inspecciones se realizarán atendiendo a lo indicado en el anexo de la presente ITC.

4. La inspección ordinaria de las válvulas de seguridad se realizará durante la parada ordinaria de mantenimiento de las instalaciones o durante las inspecciones periódicas de los equipos a presión, con una periodicidad no superior a seis años. Estas pruebas serán certificadas por un organismo de control autorizado.

5. La presión de prueba hidrostática a la que deban realizarse las inspecciones periódicas de nivel C será, para cada caso, la que se indica en el art. 10 de esta ITC.

6. Los equipos definidos en el art. 3 de esta ITC como especiales, serán considerados incluidos en el art. 12 del Reglamento de equipos a presión, a los efectos de realización de estas inspecciones periódicas.

Artículo 8. Reparaciones

1. Empresas reparadoras.

Las reparaciones de todos los equipos incluidos en la presente ITC serán realizadas por empresas de la categoría ERP-2, prevista en el anexo I del Reglamento de equipos a presión.

2. Alcance de las reparaciones.

Las reparaciones serán consideradas como «gran reparación» cuando alcanzan los siguientes niveles:

2.1 Calderas:

a) La sustitución de la envolvente, cuando ésta esté sometida a presión, o de tubos con una superficie superior al 2 por 100 de la superficie total de calefacción, comprendiendo en la misma las paredes de agua, sobrecalentador y economizador.

b) La reparación en que se vean afectados calderines o colectores, en cualquiera de sus formas y disposiciones, sea cual fuere el número de soldaduras o haya sido necesario tratamiento térmico de distensionado durante la reparación.

Se exceptúan de esta consideración de «gran reparación»:

a) Las operaciones en que se corten tubos, o se retiren tapones de colectores para inspeccionar el estado interior de la caldera, que se conceptuarán como inspecciones. Las soldaduras realizadas por este motivo se inspeccionarán al 100 por cien mediante ensayos no destructivos.

b) Las reparaciones que interesen al recalentador, dadas las más bajas condiciones de trabajo del mismo y su imposibilidad de aislamiento, a los únicos efectos de prueba hidráulica, aunque deberá asegurarse la bondad del trabajo realizado mediante una inspección por radiografías o cualquier otro ensayo no destructivo equivalente, reconocido a tal efecto, en el 100 por 100 de las soldaduras.

2.2 Intercambiadores de calor:

a) Las operaciones en la carcasa, en cualesquiera de las dos cámaras, cuando la longitud de soldadura interesada, expresada porcentualmente a la total de la cámara de que se trate, supere un 10 por 100.

b) En caso de que el equipo haya sido tratado térmicamente durante la reparación, cualquiera que sea el alcance de la misma.

c) La sustitución del 10 por 100 de tubos.

Se exceptúan de esta consideración de «gran reparación», a los únicos efectos de prueba hidráulica, las reparaciones de los condensadores por sus condiciones de trabajo e imposibilidad de aislamiento.

2.3 Otros equipos:

a) Cuando la longitud de la soldadura interesada, expresada porcentualmente respecto a la longitud del equipo, medida entre tangentes a los fondos (para soldaduras longitudinales) o respecto al desarrollo del perímetro (para circunferencias), iguale o supere los valores del cuadro que se incluye a continuación, a excepción de las soldaduras de sellado:

Categoría IV	Categoría III		Categoría II	
Cualquier longitud reparada y diámetro de tubuladura	Tipo de juntas		Tipo de juntas	
	Soldadura longitudinal	Soldadura circunferencial	Soldadura longitudinal	Soldadura circunferencial
	15%	30%	20%	40%

b) Cuando el aparato haya sido tratado térmicamente durante la reparación, cualquiera que sea la longitud de la reparación o modificación.

c) En el caso de intercambiadores, cuando la sustitución de tubos sea igual o mayor del 15%.

En los equipos de la categoría I ninguna reparación tendrá la consideración de «Gran reparación».

2.4 Sistemas de tuberías

En este caso, se define como gran reparación toda aquella que cumpla simultáneamente las siguientes condiciones:

a) Que el procedimiento de soldadura requiera tratamiento térmico o que los espesores de las tuberías a unir sean en ambas superiores a 12 mm.

b) Que el número de las soldaduras de unión entre tubos realizados sea superior a las indicadas en la tabla siguiente, según la categoría a que se refiere el art. 9.1 del Real Decreto 769/1999, de 7 de mayo.

CATEGORÍA	Nº DE SOLDADURAS
III	Cualquiera
II	6
I	12

3. Manual de reparación.

Las reparaciones que sean consideradas como «gran reparación» deberán disponer de un Manual de reparación, elaborado por la empresa reparadora en el que se incluya:

- Nombre y número de inscripción en el órgano competente de la comunidad autónoma correspondiente a su domicilio social.
- Identificación del equipo y características.
- Razones que motivan su reparación.
- Descripción completa de la reparación, incluyendo planos de detalle de la misma.
- Documentos que avalen la idoneidad de los materiales de base y de aportación, correspondientes a los componentes empleados en su reparación, aprobados por la empresa reparadora, ingeniería u organismo de control autorizado.
- Procedimiento de reparación, soldadura, tratamientos térmicos y controles, calificación de procedimientos de soldadura y soldadores, todo ello aprobado por la empresa reparadora, ingeniería u organismo de control autorizado.
- Plano de situación de las zonas sometidas a control por ensayos no destructivos, ensayos requeridos y extensión de los mismos.

Las placas radiográficas serán conservadas adecuadamente por el usuario durante cinco años, como mínimo, a partir de la fecha de reparación del equipo.

En el caso de tuberías sometidas a gran reparación, se exigirá lo indicado en los apartados anteriores, excepto el b).

La empresa reparadora de un equipo a presión es responsable de que ofrezca las garantías debidas para el fin a que se destina.

Artículo 9. Inspecciones de aparatos reparados

1. Todo equipo, incluido dentro del ámbito de esta ITC y que sufra una reparación o una gran reparación, tal y como se ha definido en el artículo 8, deberá ser sometido a las siguientes inspecciones y pruebas:

- Una inspección por parte de organismo de control autorizado para comprobar que el equipo ha sido reparado de acuerdo con la documentación contenida en el manual de reparación.
- Un examen del equipo reparado y, en su caso, una prueba de presión de valor y en las condiciones que se indican, en cada caso, en el art. 10 de esta ITC.

2. Si la reparación no tiene el alcance definido como gran reparación, no será necesaria la realización de la prueba hidráulica, debiendo realizar los ensayos y pruebas fijados para el nivel B, salvo que, como consecuencia del resultado de las mismas, el organismo de control autorizado que las supervisa considere necesario la realización de una prueba de presión, que será realizada en las mismas condiciones que la correspondiente a gran reparación.

Si los resultados de estas inspecciones y pruebas fueran satisfactorios, en el caso de reparación no definida como gran reparación, los equipos podrán ponerse de nuevo en funcionamiento.

3. Si la reparación tiene el alcance definido como gran reparación, será necesaria la realización de las pruebas fijadas para el nivel C.

Artículo 10. Valores de presión de pruebas posteriores a la puesta en servicio

Se estará a lo dispuesto en el Código de Diseño o en el Libro de Instrucciones del Fabricante, pero, si se carece de ellos, deberán cumplirse como mínimo los siguientes requisitos:

1. Equipos a presión, excepto calderas: El valor de la presión de prueba hidráulica, será igual a 1,1 la presión máxima admisible, es decir:

$$PT = 1,1 \times PS$$

2. Para las calderas, incluidas las calderas de circulación forzada, de paso único, con punto de vaporización variable y partes a presión diseñadas para diferentes niveles de presión a lo largo del recorrido del flujo agua-vapor, la prueba hidráulica tendrá un valor igual a 1,1 la presión máxima de servicio, en su caso, es decir:

$$PT = 1,1 \times Pms$$

CAPÍTULO IV. OTRAS DISPOSICIONES

Artículo 11. Condiciones de operación

La instalación dispondrá de los correspondientes procedimientos de operación y se estructurará de manera que, en turnos rotativos, se cubran las veinticuatro horas diarias.

El personal de operación, previamente a su incorporación al puesto y periódicamente, en su plan de formación, recibirá instrucciones específicas del director técnico de la instalación, por escrito, sobre:

- Organización y procedimientos de operación.
- Características principales de la instalación.
- Reglamento de equipos a presión y la presente ITC.
- Función y uso correcto de los elementos e instalaciones de seguridad y del equipo de protección personal.

e) Consecuencias de un incorrecto funcionamiento o uso de los elementos e instalaciones de seguridad y del equipo de protección personal.

f) Acciones a adoptar en situaciones de funcionamiento anómalo de la instalación.

Artículo 12. Mantenimiento

1. Responsable del mantenimiento

La instalación deberá disponer de un técnico titulado competente responsable del mantenimiento general de la instalación.

2. Manual de inspección.

El usuario dispondrá de un Manual de inspección, que contendrá como mínimo la descripción de la organización, el número y calificación de las personas que deben intervenir y que constituyen el servicio de inspección propio, los procedimientos detallados de inspección y el programa de inspecciones.

El programa de inspecciones deberá garantizar el cumplimiento de los plazos reglamentarios.

Además de las inspecciones periódicas indicadas en el Reglamento de equipos a presión y en la presente ITC, deberán realizarse cuantos controles, inspecciones o pruebas se consideren necesarios para garantizar la integridad de los equipos e instalaciones. En este sentido, deberán tenerse en cuenta las indicaciones del fabricante de los equipos y los criterios de inspección de las normas de reconocido prestigio o los internacionalmente aceptados en el sector.

El usuario deberá aprovechar las paradas técnicas programadas (paradas generales de unidades para mantenimiento, cambio de catalizadores, condiciones de mercado, etc.) o provocadas por averías, para realizar inspecciones, comprobaciones o pruebas.

El servicio de inspección del usuario mantendrá informada a la dirección de la planta del estado de los equipos o sistemas, debiendo recomendar la puesta fuera de servicio de aquellos en los que se haya detectado que la seguridad exigible no se cumple. Expresamente, el servicio de inspección no podrá depender ni de producción ni de mantenimiento.

3. Programa de mantenimiento.

Se deberá disponer de un programa de mantenimiento preventivo que garantice la disponibilidad y fiabilidad de todos los elementos de las instalaciones incluidas en esta ITC. Este programa estará basado en las normas de los fabricantes, en criterios de normas de reconocido prestigio o los internacionalmente aceptados en el sector y en la propia experiencia.

Artículo 13. Otros controles

Además de las comprobaciones e inspecciones que expresamente se indican en la presente ITC, deberán realizarse al menos los siguientes controles:

a) Control de la corrosión.

Deberá disponerse de información técnica suficiente de cada equipo a presión para conocer los márgenes de corrosión de los recipientes y tuberías de cada sistema.

Las comprobaciones deberán garantizar la comprobación de todas las partes de los sistemas, teniendo en cuenta los diferentes estados físico-químicos de los fluidos o los factores geométricos.

El programa de inspección de tuberías podrá basarse en análisis predictivos que controlen la vida residual de los sistemas, debiendo realizarse los controles con antelación suficiente al agotamiento de los márgenes de corrosión. Los análisis deberán basarse preferentemente en programas informáticos que controlen la evolución de los espesores. Así mismo, podrá utilizarse la propia experiencia en sistemas similares.

Deberá tenerse en cuenta la posibilidad de existencia de corrosión bajo aislamiento o bajo tensión.

b) Control de la erosión.

Deberá tenerse en cuenta la posible erosión que pueda producirse en los sistemas por las características del fluido y su velocidad.

c) Controles especiales, en función de las características particulares que puedan presentar ciertos equipos o instalaciones.

Deberá disponerse de estudios específicos que identifiquen los riesgos particulares que puedan condicionar la integridad de los equipos a presión.

En este sentido, deberá tenerse en cuenta la posible evolución de los materiales en función de las condiciones de operación (cambios estructurales de los materiales, análisis de fluencia lenta a altas temperaturas, fatiga, etc.).

ANEXO. Inspecciones y pruebas

1. Consideraciones generales.

El presente anexo define las condiciones de realización de las inspecciones y pruebas de los equipos a presión incluidos en la presente ITC.

Se hace referencia especial a la caldera como elemento principal del funcionamiento y mantenimiento de las plantas objeto de esta ITC, siendo extensibles los criterios que se fijan, en lo que sea procedente, al resto de los equipos.

Como complemento de las instrucciones y normas que fije el fabricante de los distintos elementos, se entenderán como inspección todas las actuaciones que se señalan en este apartado y en su realización se tendrán especialmente en cuenta las instrucciones que se indican en los apartados siguientes.

2. Inspecciones.

2. 1. Inspecciones visuales.

Consistirán en la inspección de la caldera y equipos a presión, tanto en el lado de humos como en el lado fluidos, observando los depósitos acumulados en sus superficies para detectar posibles anomalías de servicio y/o funcionamiento.

Posteriormente a esta inspección, se procederá a la eliminación de todas las incrustaciones y depósitos que puedan impedir un examen posterior con profundidad de las partes a presión.

Una vez realizada la limpieza, se efectuará otra nueva inspección visual de todos los componentes (economizadores, sobrecalentadores, etc., y placas de partición, soldaduras, roblones, fijaciones, etc.) tanto de la caldera como de otros elementos a presión. Las partes que, a juicio del inspector, puedan presentar alguna anomalía importante, tales como deformaciones, fisuras, corrosiones, desgastes, etc., se comprobarán por medios adecuados.

2.2. Ensayos suplementarios.

Cuando de la inspección visual y los antecedentes de funcionamiento de la caldera y de los equipos a presión resulten indicios razonables para sospechar que en alguna parte, elemento o componente de la misma puedan existir defectos importantes, deben realizarse los ensayos suplementarios que el responsable de la inspección acuerde con el usuario o con el técnico designado por éste, dejando constancia escrita de los ensayos.

Sí de la inspección visual y de los ensayos suplementarios se concluyera que alguna de las partes sometidas a presión presenta deficiencias, debe procederse a la reparación o sustitución de la misma.

2.3. Deformaciones.

Si se detectan deformaciones que sobrepasan los valores máximos admisibles contemplados en el diseño, debe procederse a su reparación, sustitución o, eventualmente, a la disminución de su presión máxima de servicio, en especial en:

- a) hogares y sus uniones a las placas tubulares
- b) tambores y colectores

2.4. Virotillos y tirantes.

Deben sustituirse los virotillos y tirantes que presenten rotura o disminución de diámetro igual o superior a 2 mm.

2.5. Cartelas de refuerzo.

De observarse la rotura total o parcial de un cordón de la soldadura que une las cartelas de refuerzo de la caldera, antes de su reparación se comprobará si, como resultado de dicha rotura, se han producido posibles fisuras o deformaciones en las chapas objeto del refuerzo o en los tubos, las cuales, en su caso, serán reparadas.

2.6. Cordones de soldadura.

Se repararán todas aquellas costuras cuyos cordones de soldadura presenten anomalías. Las soldaduras de reparación deben de responder a procedimientos reconocidos y el soldador especialista debe de estar cualificado.

2.7. Tubos, placas tubulares y colectores.

Se considerará la posibilidad de sustituir los tubos taponados y se limpiarán los que presenten obstrucciones. Se comprobarán las uniones de los tubos a las placas tubulares, especialmente en el extremo de la caja de hogar. En las calderas acuotubulares, se comprobará la fijación de los tubos a los tambores y colectores, especialmente en las uniones que tengan puntos de rigidez.

En el caso de tubos de calderas en contacto con los gases, se procederá al corte de unas muestras de tubos desgastados, de entre los más significativos, que se someterán a una prueba de presión en taller o sustitutiva, tomando el resultado de la misma como representativo de toda la zona inspeccionada y por tanto, si no es satisfactoria, se procederá a la oportuna reparación.

2.8. Medición de espesores.

Se comprobarán todos aquellos puntos en que la inspección visual haya detectado posibles corrosiones o desgastes anormales. Sí en la inspección visual no se han observado defectos de espesor, se realizará la comprobación de puntos elegidos aleatoriamente y donde se tenga experiencia de desgastes anteriores.

Cuando el espesor del material quede por debajo del espesor de cálculo, el usuario y el inspector del organismo de control autorizado podrán convenir la sustitución de dicho material, la reparación con un método conveniente, como puede ser el recargue con soldadura, o una disminución de la presión máxima de servicio.

Cuando las inspecciones realizadas muestren que el espesor real es inferior al inicial menos el sobre-espesor previsto por corrosión, o bien señalen la presencia de discontinuidades de magnitud superior a la admitida en el diseño, se deberá proceder a:

- a) Realizar un cálculo justificativo, que demuestre que ese espesor real será capaz de soportar la presión máxima de servicio durante todo el período de tiempo que transcurra hasta la fecha en que corresponda realizar la próxima inspección.
- b) Someter a prueba de presión al elemento afectado, todo ello con la supervisión de un organismo de control autorizado.
- c) Si el resultado no es satisfactorio se procederá a su reparación.

2.9. Defectos de laminación de las chapas localizadas en la comprobación de espesores.

Se comprobará especialmente la existencia de posibles defectos de hoja de laminación, utilizando normas de reconocido prestigio o procedimientos adecuados.

Si durante la medición de espesores por ultrasonidos se detecta una disminución anormal de espesores en algún punto o zona de una chapa que no haya sido observada en la inspección visual, se comprobará si la falta de espesor detectada es puntual o bien es debida a un

defecto de laminación de la chapa (hojas de laminación). Si la utilización de ultrasonidos y examen visual dejan lugar a dudas sobre si la anomalía hallada es por falta de espesor o por hoja de laminación, se efectuará un pequeño taladro y se medirá directamente el espesor.

Si se comprueba que el defecto es de laminación, se procederá a determinar el contorno y superficie de la hoja y, si ésta queda dentro de los límites de un círculo de 75 mm de diámetro, no se tendrá en cuenta el citado defecto. Si, por el contrario, la superficie de la hoja sobrepasa el límite antes indicado, pero no se observa ninguna deformación anormal, se determinará el contorno, superficie y situación de la misma, dejando constancia escrita al dorso o en un anexo al acta de inspección y prueba periódica, al objeto que en las revisiones sucesivas puedan comprobarse posibles deformaciones en la zona acotada, en cuyo caso se deberá proceder a la reparación de las mismas.

Si durante las inspecciones siguientes, a aquélla en la cual se ha observado un defecto de laminación, no se detecta deformación alguna en la zona afectada, en la siguiente revisión periódica se comprobará la superficie del contorno de la hoja y, si ésta ha aumentado en más de un 20%, deberá procederse a la reparación de la parte afectada, incluso cuando no se observe deformación alguna.

Los defectos de laminación situados en chapas de elementos sometidos a presión interior, no se tendrán en cuenta, excepto en las zonas donde exista algún elemento de refuerzo unido por soldadura.

2.10. Tuberías.

a) Zonas sometidas a momentos (entronques a turbina y caldera) y pantalones:

Realización de partículas magnéticas o ultrasonidos en las soldaduras, realizando un muestreo por réplicas metalográficas en tuberías sometidas a fluencia lenta a altas temperaturas.

b) Resto de tubería:

En las tuberías sometidas a fluencia lenta a altas temperaturas (vapor principal y recalentado caliente), las soldaduras circunferenciales se someterán a inspecciones por partículas magnéticas y ultrasonidos en un 10% y las soldaduras longitudinales, si las hubiera, en un 20%. La soldadura de los accesorios (soportes, instrumentación, drenajes, etc.) se controlará un 20% por partículas magnéticas.

En las tuberías que no están sometidas a fluencia lenta a altas temperaturas (vapor recalentado frío, agua de alimentación, etc.), las soldaduras se someterán a inspecciones por partículas magnéticas y ultrasonidos en un 10%, mientras que la soldadura de los accesorios se controlará en un 10% por partículas magnéticas.

2.11. Accesorios y válvulas de seguridad.

Previa limpieza de los accesorios, se inspeccionarán los reguladores y limitadores de nivel de agua y de presión, válvula, purgadores, indicadores de nivel, espárragos, tubuladuras, tubos de conexión, etc. De existir cámaras de flotación, se comprobará que su interior, así como los tubos de unión, estén limpios.

Las válvulas de seguridad se desmontarán para comprobar que sus distintos elementos no presentan anomalías y que su interior esté limpio de óxido, incrustaciones o sustancias extrañas. Se procederá a su ajuste, prueba y precintado.

La inspección y limpieza de los elementos de las válvulas de seguridad, cámaras de flotación y accesorios puede ser realizada por el fabricante o por la empresa reparadora habilitada ERP-2, previa a la visita del inspector responsable de la inspección y prueba periódica. Deberá procederse a desmontar todas las válvulas de seguridad, ajustarlas correctamente, probándolas a continuación y precintándolas. En este caso, el fabricante o la empresa reparadora extenderán un certificado acreditativo de haber efectuado las operaciones indicadas.

La comprobación del funcionamiento de los elementos indicados, así como la regulación y precinto de las válvulas de seguridad, será necesariamente certificada por el inspector del organismo de control autorizado. En el caso de las válvulas de seguridad de calderas, estas inspecciones, además, se realizarán conjuntamente con la prueba de presión y, en su defecto, con prueba por medio de equipo hidráulico sustitutivo.

2.12. Manómetros y termómetros.

Todos los termómetros, manómetros y detectores de presión se comprobarán con un elemento patrón.

2.13. Conductos y cajas de humos.

Se examinarán los conductos y cajas de humos cuyas chapas no estén sujetas a presión, no admitiendo chapas con espesor menor de 2 mm.

2.14. Obra refractaria.

Se comprobará el buen estado de la obra refractaria de la cámara de combustión, solera, cámara del hogar, cenicero, etc., sustituyendo aquellas partes defectuosas.

3. Pruebas de presión.

3.1. Procedimiento de prueba de presión.

Se establecerá de conformidad con las normas e instrucciones del fabricante, comprendiendo una descripción detallada del mismo, así como:

- a) Condiciones de prueba.
- b) Equipos necesarios para la ejecución de la prueba.
- c) Aparatos de medida y control, debidamente contrastados y con una sensibilidad adecuada.
- d) Sistema de llenado y vaciado y tiempo de mantenimiento de la prueba.
- e) Indicación de los puntos en los que se deberá extremar la atención.

3.2. Requisitos de seguridad durante las pruebas de presión.

Antes de llevar a cabo las pruebas, se comprobará que el equipo para pruebas es correcto y que las conexiones son adecuadas a las presiones máximas que se van a alcanzar, así como que se han dispuesto las medidas de seguridad suficientes para evitar que se sobrepase la presión de prueba, que en ningún momento se podrá estar por debajo de la temperatura señalada por el fabricante y que no se puedan dañar los elementos internos del aparato.

3.3. Prueba hidráulica.

Antes de llenar con agua, se procederá a comprobar que las estructuras y fundaciones que sustenten el aparato o sistema están en condiciones de resistir la carga a que van a ser sometidas, y se colocarán bridas ciegas o tapones roscados, según proceda, en válvulas de salida de vapor o de seguridad.

Se cuidará que el personal se mantenga alejado durante el desarrollo de la prueba, de los fondos, tapas, piezas roscadas y se evitará la presencia de personas ajenas a la prueba.

Los manómetros se instalarán fuera de la proyección vertical y se preferirá situarlos lateralmente o en posición superior.

Durante el llenado de agua se cuidará ventear bien el circuito para evitar que queden cámaras de aire.

Debido a la elevada energía almacenada en la prueba hidráulica, se tomarán precauciones especiales cuando la presión de prueba sea superior a 80 bar o si el producto de la presión de prueba (PT) en bar por el volumen (V) en litros es superior a 10.000.00, para lo cual es necesario hacer un plan detallado de secuencia de la misma, tiempo de duración y distancia mínima de seguridad.

En todo caso, la subida de presión se hará gradualmente hasta el valor de prueba, con un tiempo de permanencia no inferior a 15 minutos una vez alcanzada la estabilidad. No se requerirá la inspección visual cercana en busca de fugas, en esta primera etapa. Se reducirá entonces a la presión máxima de servicio (Pms) y se inspeccionará cuidadosamente. La temperatura del metal no debe ser inferior a un límite prefijado en cada caso en función de la resistencia o rotura frágil del material.

La temperatura del fluido de prueba no deberá alcanzar los valores que constituyan riesgos de accidente para las personas que realicen la inspección y prueba.

Sí durante la prueba hidráulica se observan fugas de fluido, se hará descender la presión y se efectuarán las reparaciones necesarias para eliminarlas, iniciando de nuevo la prueba.

3.4. Prueba neumática.

En caso de no poder realizar la prueba de presión hidráulica, podrá realizarse una prueba neumática.

Por revestir un mayor riesgo la realización de esta prueba, previamente deberá hacerse una inspección visual del equipo y se tendrá en cuenta:

a) Deberá hacerse siempre un plan detallado de las etapas de su desarrollo con tiempos de mantenimiento de las presiones durante cada etapa, definiendo, asimismo, las distancias mínimas de seguridad.

b) Durante el desarrollo de la prueba, se señalará la zona por la cual no se permitirá la circulación de personal ajeno a la misma.

c) Todas las comprobaciones indicadas anteriormente deberán ser realizadas por personal técnico competente del ejecutante de la prueba.

4. Niveles de inspección y prueba.

Los niveles de inspección de los distintos equipos a presión serán realizados de acuerdo con lo señalado en el anexo III del Reglamento de equipos a presión, teniendo en cuenta las siguientes especificaciones:

4.1. Nivel A.

Se realizará una inspección visual de los equipos, entendiéndose que no será necesario el descalorificado o eliminación de cualquier revestimiento del equipo a presión para su realización, a menos que existan evidencias de anomalías que se encuentren ocultas bajo el mismo.

La inspección, en el caso de la caldera, incluirá además las siguientes comprobaciones:

a) Existencia y actualización de la documentación correspondiente al mantenimiento y operación, así como de la calidad del agua.

b) Funcionamiento de los elementos de operación y de alguna de las seguridades, provocando su intervención (p.e. válvula de seguridad eléctrica).

c) Mantenimiento de las condiciones de emplazamiento de la caldera y de las instrucciones de seguridad.

d) Estanqueidad del circuito de gases.

e) Inspección visual de los elementos que utilizan el fluido de la caldera.

4.2. Nivel B.

Además de lo indicado para la inspección de nivel A, se realizará una inspección completa de la documentación y del estado de la caldera y partes a presión, de acuerdo con:

a) Comprobación de la documentación de la caldera y de la placa de instalación e inspecciones periódicas (certificado de instalación, proyecto, declaración de conformidad o certificado de fabricación, instrucciones de funcionamiento, marcas de la caldera, etc.).

b) Inspección de los elementos de la caldera, de acuerdo con un muestreo representativo de aquellas partes que, en función del historial y de la experiencia del usuario, como del organismo de control autorizado, estén sometidos a una mayor probabilidad de fallo;

el alcance de la misma estará determinado por ambas partes, no siendo menor de un 20% de la instalación. En caso de que se detectasen anomalías importantes, se ampliaría el margen de actuación hasta corroborar que desaparezcan los defectos. Se considerará:

- # Inspección visual previa y posterior a la limpieza.
- # Ensayos suplementarios.
 - Medidas de espesores por ultrasonidos (US) en zonas sometidas a pérdidas de material por corrosión y/o erosión.
 - Localización de fisuras en zonas sometidas a rigidez y/o fatiga por Líquidos Penetrantes (LP) y/o Partículas Magnéticas (PM).
 - Determinación de la degradación en elementos sometidos a alta temperatura por ensayos tipo Medida de capa de magnetita y/o réplica metalográfica (RM).
 - Radiografías en aquellas zonas en que se requieran.
- # Deformaciones.
- # Virotillos y tirantes.
- # Cartelas de refuerzo.
- # Cordones de soldadura y roblones
- # Tubos, placas tubulares y colectores.
- # Medición de espesores y comprobación de defectos de laminación en chapas
- # Tuberías
- # Accesorios y válvulas de seguridad.
- # Manómetros y termómetros.
- # Conductos y cajas de humos.
- # Obra refractaria.
- c) Ensayo de funcionamiento:
 - # Regulación y precinto de las válvulas de seguridad.
 - # Comprobación de los automatismos de regulación.
 - # Automatismos de seguridad.

4.3. Nivel C.

Además de lo indicado, para la inspección de nivel B, se realizará la prueba hidráulica de acuerdo con el apartado 3.3 de este anexo.

La inspección incluirá las siguientes comprobaciones:

- a) Comprobación de la documentación.
- b) Inspección de los elementos de la caldera y partes a presión.
- c) En las calderas pirotubulares se efectuarán los siguientes ensayos, no destructivos, por medio de líquidos penetrantes o partículas magnéticas:

- # El 100% de la soldadura unión del hogar con la placa posterior o con la placa tubular de la cámara del hogar.

- # El 100% de las soldaduras del tubo hogar.

- # El 50% de la unión de la placa posterior con los tubos del primer paso, si el combustible es gaseoso y el 10% para el resto de los combustibles.

- # El 100% de la unión de los virotillos a la cámara del hogar y a la placa tubular posterior, cuando el combustible sea gaseoso y el 50% en el resto de los combustibles.

- d) Prueba hidráulica.

- e) Ensayo de funcionamiento.

INSTRUCCIÓN TÉCNICA COMPLEMENTARIA

ITC EP-3

REFINERÍAS DE PETRÓLEOS Y PLANTAS PETROQUÍMICAS

CAPÍTULO PRIMERO. ÁMBITO DE APLICACIÓN Y DEFINICIONES

Artículo 1. Ámbito de aplicación

1. La presente Instrucción Técnica Complementaria (ITC) se aplica a la instalación, inspecciones periódicas y reparaciones de todos los equipos a presión incluidos en el Reglamento de equipos a presión instalados en refinerías de petróleo y plantas petroquímicas.

2. Se excluyen de la presente ITC:

- a) Las botellas de gas para aparatos respiratorios incluidas en la ITC EP-5.
- b) Los equipos a presión transportables incluidos en el Real Decreto 222/2001, de 2 de marzo, por el que se dictan las disposiciones de aplicación de la Directiva 1999/36/CE, del Consejo, de 29 de abril, relativa a los equipos a presión transportables.
- c) Los extintores, que deberán cumplir los requisitos generales del Reglamento de equipos a presión.
- d) Los oleoductos, gasoductos y redes de distribución urbana.
- e) Las tuberías de conducción hacia otra instalación externa, desde el último dispositivo de aislamiento situado dentro de los límites de la empresa, incluido dicho dispositivo, que deberán cumplir los requisitos del Reglamento de equipos a presión.
- f) Las carcasas o envolventes de elementos dinámicos.
- g) Los equipos a presión del artículo 3.3 del Real Decreto 769/1999, de 7 de mayo, o asimilados a dichas categorías según el art. 3.2 del Reglamento de equipos a presión.

Artículo 2. Definiciones

A los efectos de la presente ITC se entiende por:

- 1. «Refinería de petróleo», el conjunto de instalaciones de proceso y auxiliares destinadas al refino, trasiego y almacenamiento de crudo de petróleo y sus productos derivados.
- 2. «Planta petroquímica», el conjunto de instalaciones de proceso y auxiliares que utilizan como materia prima fracciones petrolíferas, gas natural o productos elaborados a partir de éstos.
- 3. «Sistema», el conjunto de equipos normalmente conectados en secuencia de proceso y susceptibles de ser probados conjuntamente.
- 4 «Equipos especiales», los que correspondan a alguna de las siguientes características:
 - a) Los rellenos de catalizador o con recubrimiento interior frágil o higroscópico, tales como refractario, vitrificado, ebonitado, esmaltado, etc.
 - b) Los sometidos a temperatura de servicio menor o igual a 0 °C, en sistemas de fluidos no corrosivos.
 - c) Los incluidos en instalaciones provisionales, tales como plantas piloto, laboratorios de investigación y control, etc.
 - d) Los sometidos a vacío (con presión inferior a la atmosférica en condiciones normales de funcionamiento) en los que pueda existir presión en condiciones excepcionales o se realicen pruebas de presión o estanquidad con valores superiores a 0,5 bar.
- 5. «Inspector propio», el personal técnico competente designado por el usuario o contratado, con experiencia en la inspección de equipos a presión de refinerías o plantas petroquímicas.
- 6. «Prueba de estanquidad», la comprobación de la hermeticidad de un equipo a presión o sistema, así como de las conexiones o de los elementos desmontables, en condiciones de utilización.

CAPÍTULO II. INSTALACIÓN Y PUESTA EN SERVICIO

Artículo 3. Clasificación de recipientes

Los recipientes a presión, a efectos de la presente ITC, se clasificarán atendiendo a su peligrosidad con los siguientes criterios:

1. Potencial de riesgo.

Los recipientes se clasificarán según el producto de la presión máxima admisible (PS en bar) por el volumen (V en m³):

- Potencial 1: Mayor o igual a 1.000.
- Potencial 2: Mayor o igual a 300 y menor de 1.000.
- Potencial 3: Mayor o igual a 25 y menor de 300.
- Potencial 4: Mayor o igual a 10 y menor de 25.
- Potencial 5: Menor de 10.

2. Características de los fluidos.

Según las características de los fluidos con los que operan los equipos, se clasificarán:

- Grupo 1.1: Fluidos inflamables en forma de vapores, líquidos, gases y sus mezclas, a temperatura máxima de servicio T_{ms} igual o superior a 200 °C; gases o líquidos clasificados como muy tóxicos e hidrógeno a cualquier temperatura en concentraciones superiores al 75% en volumen.
- Grupo 1.2: Otros fluidos peligrosos incluidos en el grupo 1 del artículo 9 del Real Decreto 769/1999, de 7 de mayo y que no se clasifiquen en el grupo anterior.
- Grupo 2.1: Gases no peligrosos incluidos en el grupo 2 del artículo 9 del Real Decreto 769/1999, de 7 de mayo (vapor de agua, gases inertes, inocuos, aire,...).
- Grupo 2.2: Otros fluidos no peligrosos que no se clasifiquen en el grupo anterior.

3. Clases de equipos.

Mediante la combinación del potencial de riesgo y de las características de los fluidos, los recipientes de la presente ITC se clasificarán:

Potencial de riesgo	Características de los fluidos
---------------------	--------------------------------

	1.1	1.2	2.1	2.2
1	Clase 1	Clase 1	Clase 1	Clase 2
2	Clase 1	Clase 2	Clase 2	Clase 3
3	Clase 2	Clase 3	Clase 3	Clase 4
4	Clase 3	Clase 4	Clase 4	Clase 5
5	Clase 4	Clase 5	Clase 5	Clase 5

Artículo 4. Instalación

1. Proyecto de instalación.

A los efectos del art. 4.1 del Reglamento de equipos a presión, requerirán proyecto de instalación, las que incluyan recipientes a presión de las Clases 1 ó 2 del art. 3.3 de esta ITC.

El proyecto deberá incluir información sobre:

a) Descripción del proceso que se realiza en la instalación.

b) Datos del instalador y copia de su inscripción.

c) Características técnicas de los recipientes:

- Volumen total de las partes a presión y si procede, volúmenes de las cámaras interiores o volumen de agua a nivel medio.

- Presión máxima admisible (PS), temperatura máxima admisible (TS), presión máxima de servicio (Pms), temperatura máxima de servicio (Tms), presión de precinto (Pt), presión de prueba de fabricación y de las posteriores periódicas.

- Fluido contenido.

- Material de la envolvente.

- Elementos de seguridad y características de los mismos.

- Elementos auxiliares y características de los mismos.

- En su caso, otras características técnicas relevantes.

d) Datos del fabricante de cada equipo a presión.

e) Relación nominal de todos equipos a presión incluidos en la instalación.

f) Presupuesto.

g) Planos:

- General de cada equipo o del conjunto en el que esté integrado.

- De emplazamiento de los recipientes, incluyendo zonas colindantes, con indicación de riesgos.

- Del conjunto de la instalación.

- Esquema de principio de la instalación.

2. Instalaciones que no requieren proyecto de instalación.

Las instalaciones que de acuerdo con el apartado anterior no requieran la presentación de proyecto de instalación, se tramitarán según lo indicado en el apartado 3 del anexo II del Reglamento de equipos a presión.

3. Empresas instaladoras

Las instalaciones de todos los equipos incluidos en la presente ITC serán realizadas por empresas de la categoría EIP-2, prevista en el anexo I del Reglamento de equipos a presión.

Artículo 5. Puesta en servicio

1. La puesta en servicio de los equipos a presión o instalaciones a que se refiere la presente ITC se realizará de acuerdo con lo indicado en el art. 5 del Reglamento de equipos a presión.

2. Las empresas instaladoras serán responsables de la ejecución de las instalaciones. En caso de que el diseño haya sido realizado por ingenierías o por el usuario, éstas serán las responsables del mismo y deberán hacerlo constar en el Certificado de instalación indicado en el anexo IV del Reglamento de equipos a presión.

3. Las placas de instalación e inspecciones periódicas indicadas en el anexo II del Reglamento de equipos a presión, podrán sustituirse por la identificación en el registro de equipos del usuario, indicado en el art. 9 del Reglamento de equipos a presión.

CAPÍTULO III. INSPECCIONES PERIÓDICAS Y REPARACIONES

Artículo 6. Inspecciones periódicas

1. Las inspecciones periódicas se realizarán atendiendo a los criterios indicados en el anexo de esta ITC.

2. Las inspecciones y pruebas a las que deben someterse los recipientes se realizarán atendiendo a la clasificación expresada en el art. 3.3 de la presente ITC, por los agentes y con las periodicidades máximas siguientes:

AGENTE Y PERIODICIDAD DE LAS INSPECCIONES PERIÓDICAS DE RECIPIENTES			
Clasificación del recipiente (art. 3.3)	Nivel de inspección (Anexo)		
	A	B	C
Clase 1	Inspector propio 4 años	O.C.A.6 años	O.C.A.12 años

Clase 2	Inspector propio 4 años	O.C.A.8 años	O.C.A.16 años
Clase 3	Inspector propio 6 años	Inspector propio ^[1] 10 años	No requiere
Clase 4	Inspector propio 6 años	Inspector propio 12 años	No requiere
Clase 5	Inspector propio 8 años	No requiere	No requiere

3. Las tuberías que correspondan a unidades de proceso con diámetro superior a DN 50 y cuyo valor de PS.DN > 1.000 deberán ser inspeccionadas, al menos con el nivel B, por los agentes y con las periodicidades máximas que se indican, no siendo obligatorio realizar la de nivel C.

AGENTE Y PERIODICIDAD DE LAS INSPECCIONES PERIÓDICAS DE TUBERÍAS			
Nivel de inspección (Anexo)	Grupo de fluido (art. 3.2)		
	1.1	1.2	2.1 y 2.2
Nivel B	Inspector propio 5 años	Inspector propio 10 años	Inspector propio 12 años

4. Excepcionalmente, las inspecciones de nivel B y C de esferas o depósitos de almacenamiento de gases licuados del petróleo se realizarán conjuntamente y tendrán una periodicidad máxima de diez años.

5. Además de las inspecciones periódicas, deberán realizarse cuantos controles, inspecciones o pruebas se consideren necesarios para garantizar la integridad de los equipos e instalaciones.

Cuando en las inspecciones periódicas, así como en las inspecciones adicionales realizadas por el usuario, se descubran corrosiones o daños, se deberá seguir su evolución mediante las inspecciones del usuario en las paradas de las instalaciones para decidir, a la vista de la corrosión y del estado del aparato, si procede realizar una reparación.

6. Cuando por la experiencia adquirida en la realización de inspecciones periódicas, determinados equipos no presenten problemas de utilización, envejecimiento, o mediante técnicas especiales de ensayos no destructivos que aporten seguridad equivalente, podrá autorizarse, de acuerdo con el art. 12 del Reglamento de equipos a presión, la modificación de los niveles de inspección o los plazos, con el correspondiente informe favorable de un organismo de control autorizado.

Artículo 7. Reparaciones

1. Empresas reparadoras.

Las reparaciones de todos los equipos incluidos en la presente ITC serán realizadas por empresas de la categoría ERP-2, prevista en el anexo I del Reglamento de equipos a presión.

2. Alcance de las reparaciones.

Las reparaciones que afecten a una parte importante del equipo serán consideradas como «gran reparación», atendiendo a los criterios indicados en el siguiente apartado.

Cuando se trate de reparaciones que afecten a partes sometidas a presión, cuya amplitud no alcance el rango de «gran reparación», se realizarán por el usuario las comprobaciones necesarias, debiendo someterse al equipo a la correspondiente prueba hidrostática o a los ensayos no destructivos que se consideren adecuados.

3. Gran reparación.

3.1. Se considera que una reparación en la envolvente de recipientes, columnas, reactores e intercambiadores, alcanza la categoría de «gran reparación» cuando corresponda a alguno de los siguientes casos:

a) Cuando la longitud de la soldadura interesada, expresada porcentualmente respecto a la longitud del equipo, medida entre tangentes a los fondos para soldaduras longitudinales y al desarrollo del perímetro para las circunferenciales, iguale o supere los valores del cuadro indicado en éste apartado. Quedan exceptuadas las soldaduras de sellado y todas aquellas otras que no afecten adversamente a las características mecánicas y metalúrgicas de los elementos resistentes del aparato.

b) Cualquiera que sea su extensión, en aparatos sometidos a vacío, excepto los que contengan fluidos incombustibles, o no formadores de mezclas explosivas.

c) En los recipientes de las clases 3 y 4 no se considerarán como gran reparación las realizadas en las tubuladuras o los recargues de soldadura.

Clase 1 y 2 Cualquier longitud reparada y diámetro de tubuladura	Clase 3 ^a		Clase 4 ^a	
	Tipo de juntas		Tipo de juntas	
	Soldadura longitudinal	Soldadura circunferencial	Soldadura longitudinal	Soldadura circunferencial
	15%	30%	20%	40%

3.2. Además de lo indicado en el apartado anterior, se considerará gran reparación en los siguientes casos:

a) Aerorrefrigerantes.

La sustitución del 10 por 100 de los tubos o reparación en cabezales que requieran soldadura.

b) Hornos.

Sustitución de una longitud de tubos superior al 10 por 100 del desarrollo total del circuito tubular.

c) Calderas y equipos de producción de vapor sometidos a llama.

[1] En caso de equipos especiales, las inspecciones de nivel B de la clase 3 se realizarán por OCA.

Sustitución de una longitud de tubos superior al 10 por 100 del desarrollo total del circuito tubular.

d) Tuberías.

En este caso se define como «gran reparación» toda aquella que cumpla las siguientes condiciones simultáneamente:

- Que en el procedimiento de soldadura se incluya tratamiento térmico o que los espesores de las tuberías a unir sean ambos superiores a 12 milímetros.

- Que el número de soldaduras de unión entre tubos realizadas sea superior a las indicadas en la tabla siguiente:

Categorías/R.D. 769/1999	Número de soldaduras
III	Cualquiera
II	6
I	12

e) Casos no tipificados.

En los equipos de la clase 5 ninguna reparación tendrá consideración de gran reparación.

3.3. Manual de reparación.

Las reparaciones que sean consideradas como «gran reparación», de acuerdo con lo indicado en apartado anterior, deberán disponer de un Manual de reparación elaborado por la empresa reparadora, en el que se incluya:

a) Número de inscripción en el órgano competente de la comunidad autónoma correspondiente a su domicilio social.

b) Identificación del recipiente, características y clasificación, de acuerdo con esta ITC.

c) Razones que motivan su reparación.

d) Descripción completa de la reparación, incluyendo planos de detalle de la misma.

e) Documentos que avalen la idoneidad de los materiales de base y de aportación correspondientes a los componentes empleados en su reparación, aprobados por la empresa reparadora, ingeniería u organismo de control.

f) Procedimiento de reparación, soldadura, tratamientos térmicos y controles, calificación de procedimientos de soldadura y soldadores, todo ello aprobado por la empresa reparadora, ingeniería u organismo de control.

g) Plano de situación de las zonas sometidas a control por ensayos no destructivos, ensayos requeridos, extensión de los mismos y resultados. Las placas radiográficas serán conservadas adecuadamente por el usuario durante cinco años, como mínimo, a partir de la fecha de reparación del equipo.

h) Certificado de ensayos y pruebas realizadas durante la reparación, suscritos por el técnico titulado competente de la empresa reparadora, que puede ser propio o contratado.

i) Acta de prueba de presión suscrita por un organismo de control.

En el caso de tuberías sometidas a gran reparación se exigirá lo indicado en los apartados anteriores, excepto el b).

3.4. Todo equipo que sufra una «gran reparación», deberá ser sometido a las siguientes inspecciones y pruebas:

a) Una inspección por parte de la empresa reparadora para comprobar que el equipo ha sido reparado de acuerdo con la documentación contenida en el expediente de reparación.

b) Un examen del aparato reparado y una prueba de presión de valor y condiciones iguales a las de la primera prueba, por parte de un organismo de control.

Si los resultados de estas inspecciones y pruebas fueran aceptables, el equipo reparado podrá ponerse en servicio.

CAPÍTULO IV. OTRAS DISPOSICIONES

Artículo 8. Obligaciones de los usuarios

Además de las obligaciones indicadas en el art. 9 del Reglamento de equipos a presión, el usuario deberá disponer de:

1. Mantenimiento.

El usuario deberá realizar un mantenimiento que garantice la disponibilidad y fiabilidad de todos los elementos de las instalaciones incluidas en la presente ITC.

Este mantenimiento estará basado en las instrucciones de los fabricantes y en la propia experiencia, debiendo realizarse con la periodicidad que se estime necesaria.

2. Manual de inspección

El usuario dispondrá de un Manual de inspección, que contendrá como mínimo la descripción de la organización, el número y calificación de las personas que deben intervenir, los procedimientos detallados de inspección y el programa de inspecciones.

El programa de inspecciones, deberá garantizar el cumplimiento de los plazos reglamentarios.

Además de las inspecciones periódicas indicadas en el Reglamento de equipos a presión y en la presente ITC, deberán realizarse cuantos controles, inspecciones o pruebas se consideren necesarios para garantizar la integridad de los equipos e instalaciones. En este sentido, deberán tenerse en cuenta las indicaciones del fabricante de los equipos y los criterios de inspección de las normas de reconocido prestigio o los internacionalmente aceptados en el sector.

El usuario deberá aprovechar las paradas técnicas programadas (paradas generales de unidades para mantenimiento, cambio de catalizadores, condiciones de mercado, etc.) o provocadas por averías, para realizar inspecciones, comprobaciones o pruebas.

El servicio de inspección del usuario mantendrá informada a la dirección de la refinería o de la planta petroquímica del estado de los equipos o sistemas, debiendo recomendar la puesta fuera de servicio de aquéllos en los que se haya detectado que la seguridad exigible no se cumple. Expresamente, el servicio de inspección no podrá depender ni de producción ni de mantenimiento.

3. Otros controles.

Además de las comprobaciones e inspecciones que expresamente se indican en la presente ITC, deberán realizarse al menos los siguientes controles:

a) Control de la corrosión.

Deberá disponerse de información técnica suficiente de cada equipo a presión para conocer los márgenes de corrosión de los recipientes y tuberías de cada sistema.

Las comprobaciones deberán garantizar la comprobación de todas las partes de los sistemas teniendo en cuenta los diferentes estados físico-químicos de los fluidos o los factores geométricos.

El programa de inspección de tuberías podrá basarse en análisis predictivos que controlen la vida residual de los sistemas, debiendo realizarse los controles con antelación suficiente al agotamiento de los márgenes de corrosión. Los análisis deberán basarse preferentemente en programas informáticos que controlen la evolución de los espesores. Así mismo, podrá utilizarse la propia experiencia en sistemas similares.

Deberá tenerse en cuenta la posibilidad de existencia de corrosión bajo aislamiento o bajo tensión.

b) Control de la erosión.

Deberá tenerse en cuenta la posible erosión que pueda producirse en los sistemas por las características del fluido y su velocidad.

c) Controles especiales, en función de las características particulares que puedan presentar ciertos equipos o instalaciones.

Deberá disponerse de estudios específicos que identifiquen los riesgos particulares que puedan condicionar la integridad de los equipos a presión.

En este sentido, deberá tenerse en cuenta la posible evolución de los materiales en función de las condiciones de operación (cambios estructurales de los materiales, análisis de fluencia lenta a altas temperaturas,...).

ANEXO. Inspecciones periódicas

En la aplicación de la presente ITC, deberá tenerse en cuenta lo indicado en el anexo III del Reglamento de equipos a presión, con los siguientes criterios:

1. Nivel de inspección A (Inspección exterior en servicio).

Además de lo indicado en el anexo III del Reglamento de equipos a presión, deberá realizarse una comprobación de espesores por ultrasonido y/o cualquier ensayo no destructivo que se considere necesario. En caso de equipos cuya temperatura del metal no permita la realización de dichos ensayos, deberán ser realizadas en un plazo no superior a un año del establecido.

2. Nivel de inspección B (Inspección interior fuera de servicio).

Consistirá, al menos, en una completa inspección visual interna y comprobación de espesores de todas las partes sometidas a presión. Si de esta inspección resultase que hay motivos razonables para aumentar el control, se aplicarán los ensayos no destructivos que se consideren necesarios.

Cuando una inspección interior no se pueda llevar a cabo por imposibilidad física o razones técnicas justificables, se sustituirá por los ensayos no destructivos necesarios que garanticen una seguridad equivalente o por una prueba de presión.

En el caso de tuberías, no será necesario realizar la inspección interna.

3. Nivel de inspección C (Prueba de presión).

Los equipos sometidos a vacío no requerirán la realización de la prueba hidrostática.

4. En la realización de las inspecciones se tendrán en cuenta las siguientes consideraciones:

4.1 Fluido de la prueba.

Para la prueba a presión hidrostática se utilizará normalmente agua a la temperatura ambiente. Durante la prueba la temperatura del agua no será inferior a 10 °C.

Cuando el diseño del equipo fije la naturaleza, calidad y temperatura del fluido de prueba, las pruebas de presión se harán de acuerdo con lo establecido, adoptándose todas las precauciones pertinentes.

Entre otras, se consideran como razones técnicas justificativas para el cambio de fluido de prueba o sustitución de la misma las siguientes:

a) Dudas razonables en la resistencia estructural de cimientos o fundaciones.

b) Efecto perjudicial del fluido en elementos internos o paredes del aparato.

c) Dificultades de secado del circuito, de drenaje o venteo.

d) Dificultad material para realizar la prueba hidrostática.

4.2 Presión de prueba.

a) El valor de la presión de prueba (Pp) será el indicado por el fabricante del equipo, o en su defecto el de la prueba hidrostática de fabricación, no pudiendo superarse el 90 por cien del límite elástico del material a la temperatura de prueba para los esfuerzos primarios de membrana.

Como excepción, cualquier reducción de los valores de presión de prueba, deberá ser aprobado por el órgano competente de la comunidad autónoma, previa justificación técnica y con el informe favorable de un organismo de control.

b) En caso de equipos sometidos a vacío deberá dedicarse atención especial a la estanquidad de los mismos, por lo que cuando se lleve a cabo una inspección de nivel B deberá realizarse una prueba de estanquidad antes de su puesta en servicio.

Los equipos sometidos a vacío que contengan fluidos incombustibles o no formadores de mezclas explosivas están exentos de estas pruebas.

c) Equipos con temperatura de servicio menor o igual a 0 °C en sistemas con fluidos no corrosivos.

A los equipos que funcionen en unas condiciones de utilización bajo las cuales la experiencia demuestra que no se originan problemas de corrosión interior se les aplicarán los requisitos siguientes:

- Los equipos se someterán a la primera prueba de presión hidrostática, quedando exentos de las siguientes pruebas periódicas de nivel B y C, salvo que por otras causas tengan que ser puestos fuera de servicio para reparación. En este caso se hará inspección visual de la zona reparada y se someterá éste a una prueba de presión.

- En cualquier caso los inspectores propios harán inspecciones periódicas de nivel A, con el fin de conocer el estado de las zonas donde puede haber corrosión exterior y donde se concentran los mayores esfuerzos.

d) El procedimiento de prueba de presión será el indicado por el fabricante del equipo o, en su defecto, contemplará una descripción detallada del mismo así como:

- Condiciones de prueba.

- Equipos necesarios para la ejecución de la prueba.

- Aparatos de medida y control, debidamente contrastados y con una sensibilidad adecuada. Se procurará que la lectura se sitúe en el tercio central de la escala del aparato.

- Sistemas de llenado y vaciado y tiempo de mantenimiento de la presión de prueba.

- Indicación de los puntos en los que se deberá extremar la atención.

5. Requisitos de seguridad durante las pruebas.

Durante la realización de los ensayos y pruebas, deberán observarse unas estrictas condiciones de seguridad para evitar que las actuaciones a realizar puedan provocar accidentes.

Antes de llevar a cabo las pruebas de presión se comprobará que el equipo para pruebas es correcto y que las conexiones son adecuadas a las presiones máximas que se van a alcanzar, así como que se han dispuesto las medidas de seguridad suficientes para evitar sobrepasar la presión de prueba, ni en ningún momento estar por debajo de la temperatura señalada en el diseño, ni dañar los elementos internos del aparato.

5.1 Prueba hidrostática.

Antes de llenar con agua se procederá a comprobar que las estructuras y fundaciones que sustenten el equipo o sistema están en condiciones de resistir la carga a que van a ser sometidas.

Se cuidará que el personal se mantenga alejado durante el desarrollo de la prueba de los fondos, tapas, piezas roscadas y se evitará la presencia de personas ajenas a la prueba.

Los manómetros se instalarán fuera de la proyección vertical y se preferirá situarlos lateralmente o en posición superior.

Durante el llenado de agua se cuidará ventear bien el circuito para evitar que queden cámaras de aire o vapor.

Debido a la elevada energía almacenada en la prueba hidrostática, se tomarán precauciones especiales cuando la presión de prueba sea superior a 80 bares o si el producto de la presión de prueba (Pp) en bares por el volumen (V), en metros cúbicos es superior a 10.000, para lo cual es necesario hacer un plan detallado de secuencia de la misma, tiempo de duración y distancia mínima de seguridad.

En el caso de no poder mantener la distancia mínima de seguridad que se indique en el plan, ésta deberá sustituirse por otra norma de seguridad complementaria, que deberá someterse a aprobación del órgano competente de la comunidad autónoma.

5.2 Prueba neumática.

Esta prueba reviste un mayor riesgo que la prueba hidrostática, por lo que previamente deberá hacerse una inspección del aparato.

Deberá hacerse siempre un plan detallado de las etapas de su desarrollo, con tiempos de mantenimiento de las presiones durante cada etapa, definiendo asimismo la distancia mínima de seguridad.

Durante el desarrollo de la prueba, se señalará la zona por la cual no se permitirá la circulación de personal ajeno a la misma.

6. Inspecciones del usuario.

a) El usuario dispondrá del personal, medios y organización adecuados propios o contratados para realizar las inspecciones y controles necesarios durante la vida de los equipos o sistemas, para conocer en todo momento el grado de cumplimiento de esta ITC.

b) Independientemente de las inspecciones y pruebas periódicas, los inspectores del usuario examinarán y comprobarán durante las paradas generales y parciales de las plantas, aquellos equipos que se abran para limpieza o reparación. Los resultados de dichas comprobaciones deberán figurar en el Registro del Usuario indicado en el art. 9.7 del Reglamento de equipos a presión.

c) El servicio departamento de inspección del usuario llevará el historial de los equipos o sistemas. El usuario comprobará que no se sobrepasan las condiciones de diseño, tiempo de duración de las anomalías, reparaciones y modificaciones.

7. Inspección de las válvulas de seguridad.

Las válvulas de seguridad se desmontarán cuando se realice la parada programada de inspección del sistema al que pertenecen, o cuando con la periodicidad que corresponda a la realización de las inspecciones de nivel B para su ajuste, prueba y precintado. La regulación se realizará en banco de pruebas, teniendo en cuenta las recomendaciones de los fabricantes de las mismas.

En el caso de calderas sometidas a llama, la periodicidad de las comprobaciones será al menos cada dos años.

Las válvulas de los sistemas de producción de vapor, y todas aquellas que por sus características de funcionamiento lo permitan, podrán ser comprobadas en su lugar de emplazamiento.

Las comprobaciones de tarado y precintado serán supervisadas por un organismo de control.

8. Acta de inspección.

Todas las comprobaciones y pruebas correspondientes a éste apartado que se realicen por organismo de control, deberán quedar reflejadas en la correspondiente acta.

Las inspecciones realizadas por el inspector propio deberán anotarse en el Registro del Usuario a que se hace referencia en el art. 9.7 del Reglamento de equipos a presión.

INSTRUCCIÓN TÉCNICA COMPLEMENTARIA

ITC EP-4

DEPÓSITOS CRIOGÉNICOS

CAPÍTULO PRIMERO. ÁMBITO DE APLICACIÓN Y DEFINICIONES

Artículo 1. Ámbito de aplicación

1. La presente Instrucción Técnica Complementaria (ITC) se aplica a las condiciones de instalación y pruebas periódicas de los depósitos criogénicos y sus equipos, con volúmenes superiores a 1.000 litros de capacidad geométrica, destinados a almacenamiento y utilización de los gases criogénicos como por ejemplo: argón, nitrógeno, anhídrido carbónico, helio, protóxido de nitrógeno N₂O, criptón, neón, oxígeno, xenón, etano, etileno, hidrógeno y aire.

Se incluyen así mismo, los elementos auxiliares de dichos depósitos como tuberías, válvulas, elementos de control, unidades de vaporización/gasificación internas o externas al depósito, equipos de refrigeración y equipos de puesta en presión.

2. Se exceptúan de la aplicación de los preceptos de la presente ITC:

- a) Los elementos de transporte de estos productos (cisternas).
- b) Los botellones criogénicos para transporte y suministro.
- c) Los equipos de refinерías y plantas petroquímicas incluidos en la ITC EP-3.

Artículo 2. Definiciones

Sin perjuicio de las definiciones que figuran en el art. 2 del Reglamento de equipos a presión, a efectos de esta ITC, en particular, se estará a las definiciones siguientes:

1. «Depósito criogénico», conjunto formado por el recipiente, aislamiento, envolventes, soportes, tuberías, válvulas, manómetros, termómetros, niveles, etc., para almacenar líquidos criogénicos.

2. «Líquido criogénico», aquel cuya temperatura de ebullición a la presión atmosférica es inferior a -40 °C, en el caso del CO₂ inferior a -20 °C.

3. «Aislamiento», material que se coloca alrededor del recipiente interior y que reduce el flujo térmico del exterior al interior. Este aislamiento puede, o no, estar en cámaras de vacío.

4. «Envolvente», recubrimiento exterior que existe alrededor del aislamiento para protegerlo y contenerlo.

5. «Equipo de refrigeración», sistema mecánico que produce la refrigeración necesaria para compensar las ganancias de calor a través del aislamiento.

6. «Gas inerte», cualquier gas o mezcla de gases que a temperatura y presión normales (15 °C y 1,013 bar absolutos) no reacciona con otros productos.

7. «Gas oxidante o comburente», cualquier gas o mezcla de gases con oxipotencial superior al del aire.

8. «Propietario», es la persona, física o jurídica, con título de propiedad sobre la instalación.

9. «Utilizador del producto almacenado», es la persona, física o jurídica, que utiliza el producto almacenado.

CAPÍTULO II. INSTALACIÓN Y PUESTA EN SERVICIO

Artículo 3. Clasificación de los depósitos criogénicos

A los efectos de la presente ITC, los depósitos criogénicos se clasifican teniendo en consideración los criterios siguientes:

1. Tamaño.

En función de la capacidad geométrica total, expresada en litros, de cada depósito criogénico (compuesto por uno a más recipientes), se clasificará en:

- a) Depósitos de más de 1.000 a 5.000 litros.
- b) Depósitos de más de 5.000 a 20.000 litros.
- c) Depósitos de más de 20.000 a 60.000 litros.
- d) Depósitos de más de 60.000 a 200.000 litros.
- e) Depósitos de más de 200.000 a 400.000 litros.
- f) Depósitos de más de 400.000 litros.

2. Gas contenido.

Según la peligrosidad y características del gas contenido, se establecen tres categorías:

- Grupo 1.1: Gases inflamables: Etano, etileno e hidrógeno.
- Grupo 1.2: Gases oxidantes o comburentes: Oxígeno y protóxido de nitrógeno.
- Grupo 2: Gases inertes: Argón, nitrógeno, aire, anhídrido carbónico, helio, criptón, neón y xenón.

Artículo 4. Instalación

Las instalaciones objeto de la presente ITC requerirán la presentación de un proyecto técnico ante el órgano competente de la comunidad autónoma que incluya, como mínimo, lo indicado en el apartado 2 del anexo II del Reglamento de equipos a presión.

Artículo 5. Puesta en servicio

La puesta en servicio de las instalaciones se realizará de acuerdo con lo que se determina en el art. 5 de Reglamento de equipos a presión.

Previamente deberá realizarse una prueba de estanqueidad y de comprobación del sistema de seguridad con precintado de las válvulas de seguridad. En los depósitos con aislamiento al vacío, la prueba de estanqueidad puede sustituirse por una medida del vacío y, si éste es inferior a 0,60 mbar, la prueba se considerará válida. Esta prueba podrá ser realizada por la empresa instaladora o por un organismo de control autorizado.

Artículo 6. Prescripciones de seguridad de la instalación

1. Emplazamiento.

Los recipientes de almacenamiento deben situarse preferentemente al aire libre y sobre el nivel del suelo, o en edificios de construcción no combustibles adecuadamente ventilados.

Para los recipientes que vayan a contener gases inflamables, los techos deben ser de construcción ligera con una resistencia máxima de 50 mbar.

El emplazamiento de los recipientes será tal que permita el fácil acceso a los vehículos de abastecimiento y al personal autorizado.

En las instalaciones que contengan recipientes para oxígeno y/o protóxido de nitrógeno, la solera y los pavimentos de la zona circundante estarán exentos de asfalto o productos bituminosos.

2. Distancias de seguridad.

Las distancias indicadas en este punto son las mínimas que deberán existir entre los límites del recipiente con sus equipos auxiliares y los diversos lugares que se citan.

En el caso de existir varios recipientes en el mismo recinto, la separación recomendada entre ellos, siempre que sea posible, debería ser la semisuma de sus radios y como mínimo superior a 0,5 m.

En el anexo I se indican las distancias que deben mantenerse ante diversos riesgos. Para aquellos riesgos no indicados en dicha tabla, se aplicará el que resulte equivalente. Las distancias indicadas en el anexo I se medirán siguiendo la posible trayectoria del gas en caso de escape contorneando las paredes de protección, si existen, tanto en sentido horizontal como vertical, estimando además los ángulos rectos como equivalentes a 2,5 m cuando los tramos que constituyan sus lados tengan una longitud mínima de 1,3 m.

Para garantizar la ventilación, no se podrán colocar más de tres lados con estas paredes. En casos especiales en que sea necesario hacer un cierre con más de tres lados con paredes de protección, el proyecto justificará la imposibilidad de otras soluciones y el sistema de ventilación adoptado.

Los recipientes para gases no inflamables (Grupos 1.2 y 2), con envolvente exterior de acero, se consideran protegidos por esta envolvente, debiendo en ese caso proteger las partes no incluidas dentro de la envolvente exterior (tuberías, equipos de control, válvulas, etc.)

Si los recipientes se sitúan en recintos cerrados, debe garantizarse la ventilación mediante procedimientos adecuados, tales como rejillas, ventiladores, etc., salvo en aquellos locales cuyas dimensiones permitan ubicarlo respetando una separación mínima de 15 m con una pared y simultáneamente 5 m en su dirección perpendicular.

3. Vallado.

El depósito o los depósitos criogénicos estarán rodeados, en los lados en que no esté protegido por muros, por una cerca metálica ligera, de al menos 2 m de altura, con el fin de evitar que personas ajenas al servicio puedan acceder a las instalaciones o manipularlas.

Debe colocarse en sitio visible un cartel donde se indique el gas contenido, los peligros específicos y las medidas de seguridad recomendadas.

Las obligaciones de vallado que se imponen, no incluyen a las instalaciones de las plantas productoras o envasadoras, podrán realizarse prescindiendo del vallado que quedará limitado al perímetro de la planta.

4. Disposición de los equipos.

Los vaporizadores/gasificadores exteriores al depósito o depósitos criogénicos deberán estar anclados y sus tuberías de conexión estar calculadas y diseñadas para evitar los efectos debidos a las dilataciones y contracciones causadas por los cambios de temperatura.

5. Toma de tierra.

Los recipientes, los equipos y la estación de descarga para gases inflamables, deben disponer de toma de tierra con resistencia inferior a 20 # .

6. Protección contra incendios.

Se aplicarán los criterios que al efecto se establecen en el Real Decreto 2267/2004, de 3 de diciembre, por el que se aprueba el Reglamento de Seguridad contra Incendios en los Establecimientos Industriales.

7. Protección contra derrames.

Los recipientes para gases inflamables de cualquier capacidad y los de otros gases de capacidad superior a 1.000.000 litros estarán provistos de cubeto de recogida del producto derramado.

Estos cubetos podrán estar formados por barreras naturales, diques, muros de contención o una excavación en el terreno capaz de resistir las acciones mecánicas, térmicas y químicas del producto contenido.

La capacidad de los cubetos se establecerá de acuerdo con los criterios siguientes:

a) Si el cubeto presta servicio a un solo recipiente, el volumen útil mínimo de aquél deberá ser el del líquido, llenando totalmente dicho recipiente en el caso de inflamables y el 50 por cien en los demás casos.

b) Si el cubeto presta servicios a más de un recipiente y se han tomado medidas para evitar que las bajas temperaturas o exposición al fuego, a causa de derrames en cualquier recipiente de los incluidos en el cubeto, afecte a los otros, el volumen del cubeto será el del contenido lleno del depósito de mayor capacidad, en el caso de inflamables y el 50 por cien de dicho volumen en los demás.

c) Para cubetos que alberguen más de un recipiente y no se hayan tomado las medidas del párrafo anterior, el volumen del cubeto deberá ser la suma de todo el líquido contenido en los depósitos y supuestos todos llenos en el caso de inflamables y el 50 por cien en los demás casos.

Las dimensiones de los cubetos y las alturas de sus paredes, además de proporcionar el volumen exigido en los apartados anteriores, deberán cumplir las relaciones indicadas en el anexo II.

8. Otras medidas de seguridad.

Los equipos destinados a contener, o por los cuales va a circular oxígeno o protóxido de nitrógeno, deben estar exentos de aceite, grasa u otros materiales fácilmente oxidables.

La descarga de las válvulas de seguridad o discos de rotura deberá dirigirse de forma que no pueda producir daños a las personas, fauna, flora o el medio ambiente.

CAPÍTULO III. INSPECCIONES PERIÓDICAS

Artículo 7. Inspecciones periódicas

1. Inspecciones de nivel A.

Se realizará, con la periodicidad y en las condiciones establecidas en el anexo III del Reglamento de equipos a presión.

2. Inspecciones de nivel B.

Se realizarán con la periodicidad y por el agente indicado para estas inspecciones en el anexo III del Reglamento de equipos a presión y sin que sea necesario dejar fuera de servicio el depósito criogénico, las siguientes comprobaciones:

- Medición del vacío del depósito criogénico (se aceptará si la medición es inferior a 0,60 mbar).
- Prueba de estanqueidad (puede sustituirse por una medida del vacío).
- Comprobación y precintado de válvulas del depósito.
- Comprobación del cumplimiento de las condiciones reglamentarias.
- Comprobación de la toma de tierra.

3. Inspección de nivel C.

Se realizará de acuerdo con el anexo III del Reglamento de equipos a presión, si bien la prueba de presión será neumática a una presión de 1,1 PS.

CAPÍTULO IV. OTRAS DISPOSICIONES

Artículo 8. Obligaciones de los usuarios

Las obligaciones señaladas en el art. 9 del Reglamento de equipos a presión para los usuarios, corresponden, en los depósitos criogénicos incluidos en esta ITC, a los propietarios de los mismos.

No obstante lo anterior, el propietario podrá delegar en el usuario del producto, las funciones de vigilancia y el buen uso de los depósitos criogénicos, mediante instrucciones escritas aceptadas por ambas partes.

ANEXO I. Distancias mínimas (m) del depósito criogénico (con uno más recipientes) con los diversos riesgos

Tipo de riesgo	Tamaño del depósito y características del gas																	
	a			b			c			d			e			f		
	1.1	1.2	2	1.1	1.2	2	1.1	1.2	2	1.1	1.2	2	1.1	1.2	2	1.1	1.2	1.2
Locales de trabajo (*) (edificaciones, vestuarios)	5	3	3	10	5	5	15	8	8	20	10	10	20	10	10	30	10	10
Sótanos, alcantarillas, Galerías servicio	5	5	5	10	5	5	10	8	8	10	10	10	20	10	10	20	10	10
Motores e interruptores (no antideflagrantes)	10	-	-	15	-	-	20	-	-	25	-	-	30	-	-	35	-	-
Depósitos, material inflamable; aéreos	5	3	3	10	10	3	10	15	5	10	15	5	10	20	5	20	30	5
Depósitos, material inflamable; subterráneos	5	3	3	5	5	3	5	8	5	5	10	5	5	10	5	10	20	5
Vías públicas, carreteras, ferrocarriles	15	3	3	20	5	3	25	5	3	30	5	3	35	10	5	40	20	5
Instalaciones con peligro de incendio (madera, plástico, etc.)	5	3	3	10	5	3	15	8	3	25	10	3	30	15	3	30	20	3
Llamas controladas (sopletes, mecheros, etc.)	10	5	3	15	5	3	20	10	5	25	10	5	30	15	10	35	15	10
Propiedad colindante al usuario	1	1	1	20	2	2	25	2	2	30	2	2	35	5	5	40	10	10
Proyección líneas eléctricas aéreas de A.T.	5	3	3	15	5	3	15	10	5	15	10	5	15	10	5	15	10	5
Edificios habitables	5	5	5	20	10	10	25	10	10	30	15	15	35	15	15	40	15	15

Notas:

(*) Se excluyen las zonas de manipulación y utilización del producto (talleres, zona de producción, etc.)

a: Depósitos de más de 1.000 a 5.000 litros

1.1 = Gases inflamables

b: Depósitos de más de 5.000 a 20.000 litros
 c: Depósitos de más de 20.000 a 60.000 litros
 d: Depósitos de más de 60.000 a 200.000 litros
 e: Depósitos de más de 200.000 a 400.000 litros
 f: Depósitos de más de 400.000 litros

1.2 = Gases comburentes u oxidantes
 2 = Gases inertes

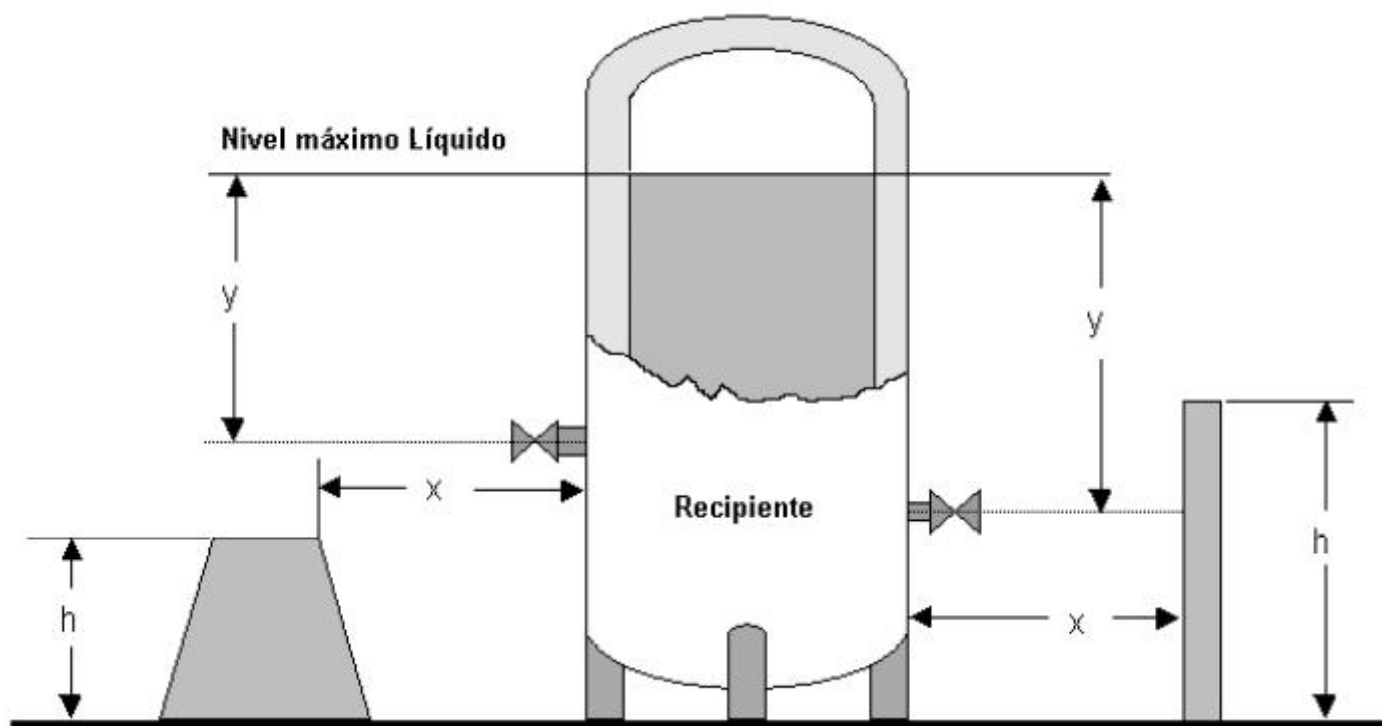
ANEXO II. Cubetos

Las dimensiones de los cubetos y las alturas de sus paredes además de proporcionar el volumen exigido los deberán cumplir las relaciones indicadas en la figura y ecuaciones siguientes:

$$X = y + Pms/1000 \#$$

En las que:

- «x», «y» y «h» corresponden a las dimensiones indicadas en la figura en m.
- Pms es la presión máxima de servicio en la fase gas en bar.
- «#» el peso específico del líquido en kg/m³ en el punto de ebullición a presión atmosférica.



x = Distancia de la pared exterior del depósito a la pared exterior del cubeto en metros.

y = Distancia máxima entre el máximo nivel de líquido y un posible punto de derrame (válvula, bridas, equipos auxiliares, etc.), en metros.

h = Altura del cubeto en metros.

Nota: Si «h» es mayor que la altura del más alto posible punto de derrame (válvula, brida, equipos) «x» podrá tener cualquier valor.

INSTRUCCIÓN TÉCNICA COMPLEMENTARIA

ITC EP-5

BOTELLAS DE EQUIPOS RESPIRATORIOS AUTÓNOMOS

CAPÍTULO PRIMERO. DISPOSICIONES GENERALES

Artículo 1. Ámbito de aplicación

La presente Instrucción Técnica Complementaria (ITC) se aplica a las condiciones de seguridad de las instalaciones de recarga, así como a los requisitos y controles necesarios para el uso de las botellas para respiración autónoma en actividades subacuáticas y en trabajos de superficie con un contenido de oxígeno inferior al 40 por ciento.

Artículo 2. Definiciones

Además de las definiciones que figuran en el art. 2 del Reglamento de equipos a presión, a efectos de esta ITC, en particular, se tendrán en cuenta las definiciones siguientes:

1. «Botella de equipo de respiración autónoma», recipiente de fácil manejo, que sirve para almacenar y transportar un fluido respirable, utilizado en actividades subacuáticas y en trabajos de superficie.

2. "Centro de inspección de botellas", establecimiento con los elementos adecuados para realizar las inspecciones periódicas y/o visuales de las botellas y ha realizado el trámite de presentación de documentación establecido en los arts. 4 y 5 de esta Instrucción Técnica Complementaria.

3. «Compresor fijo», máquina de compresión situada en un emplazamiento fijo, que se utiliza para la carga de botellas con un fluido respirable.

4. «Compresor portátil», máquina de compresión fácilmente transportable que, incluyendo los elementos de tratamiento del aire, de control y de seguridad, sirve para la recarga unitaria de botellas de aire comprimido para uso exclusivo de su propietario.

5. "Centro de recarga de botellas", establecimiento que dispone de los medios adecuados para poder ejercer la actividad de recarga de las botellas y ha realizado el trámite de presentación de documentación establecido en el art. 3 de esta Instrucción Técnica Complementaria.

6. «Inspección visual de botellas», conjunto de verificaciones para comprobar el estado de conservación de la botella y su válvula, evaluando la corrosión interna y el aspecto externo del recipiente.

7. «Mezcla de gases respirables», mezcla distinta del aire atmosférico que puede ser respirada y que cumple los correspondientes requisitos sanitarios.

8. «Zona de recarga», recinto cerrado donde se realiza la recarga de las botellas y donde se encuentra la rampa de carga y los latiguillos para conectar a las botellas.

9. «Rampa de carga», colector receptor del fluido comprimido, incluyendo los correspondientes dispositivos de conexión para el llenado de las botellas, así como los elementos de control y de seguridad.

10. «Válvula de botella», dispositivo que permite o interrumpe el paso del caudal de fluido desde o hacia la botella.

CAPÍTULO II. INSCRIPCIÓN DE CENTROS DE RECARGA Y CENTROS DE INSPECCIÓN DE BOTELLAS

Artículo 3. Centro de recarga de botellas

1. Antes de iniciar su actividad, los centros de recarga de botellas, deberán presentar ante el órgano competente de la comunidad autónoma en la que radique la instalación, la siguiente documentación:

a) El proyecto de la instalación firmado por técnico titulado competente, en el que se describa el emplazamiento y todos los elementos constitutivos de la instalación, acreditando el cumplimiento de las condiciones específicas de seguridad que se indican en el capítulo IV de esta Instrucción Técnica Complementaria. No requerirán proyecto de instalación aquellas instalaciones de recarga de botellas en las que la suma de los productos de la presión máxima de servicio en bar por el volumen en litros de todos los equipos a presión fijos que puedan ser conectados de forma simultánea en la instalación sea # 25.000. En este caso, deberá presentarse una memoria técnica suscrita por la empresa instaladora en la que se describan las instalaciones y el cumplimiento del capítulo IV, y, en su caso, un proyecto específico que acredite las condiciones especiales de protección indicadas en el art. 12.a de esta Instrucción Técnica Complementaria. En caso de que se utilicen equipos que solamente requieran de conexión eléctrica para su funcionamiento, de acuerdo con el art. 4.4 del Reglamento de equipos a presión, al no tener la consideración de instalación, la memoria podrá ser suscrita por el titular.

b) Certificado de dirección técnica firmado por el técnico titulado competente de la empresa instaladora.

En caso de instalaciones que no requieran proyecto, el certificado de instalación estará suscrito por la empresa instaladora de equipos a presión que la ha realizado.

En los centros en los que la memoria, de acuerdo con el anterior párrafo a), pueda ser suscrita por el titular, por no ser considerada como instalación, no será necesaria la presentación del certificado de empresa instaladora.

c) Manual de procedimiento de actuación para la recarga de botellas, indicando, en su caso, las actuaciones para la carga de botellas con presiones distintas a las de tarado de la rampa de carga.

d) Certificado de inspección del centro de recarga emitido por un organismo de control, cuando haya sido establecido por el órgano competente de la comunidad autónoma.

e) Una declaración responsable en la que el titular del centro o el representante legal del mismo declare que cumple los requisitos que se exigen por esta ITC EP-05, que dispone de la documentación que así lo acredita, que se compromete a mantenerlos durante la vigencia de la actividad y que se responsabiliza de que la ejecución de los trabajos se efectúa de acuerdo con las normas y requisitos que se establezcan en esta ITC EP-05.

2. En relación con la declaración responsable exigida en el párrafo e) del apartado anterior, las comunidades autónomas deberán posibilitar que la declaración responsable sea realizada por medios electrónicos y no se podrá exigir la presentación de documentación acreditativa del cumplimiento de los requisitos junto con dicha declaración responsable. No obstante, esta documentación deberá estar disponible para su presentación inmediata ante la Administración competente cuando ésta así lo requiera en el ejercicio de sus facultades de inspección, comprobación y control.

3. El órgano competente de la comunidad autónoma, asignará, de oficio, un número de identificación al centro de recarga de botellas y remitirá los datos necesarios para su inclusión en el Registro Integrado Industrial regulado en el título IV de la Ley 21/1992, de 16 de julio, de Industria y en su normativa reglamentaria de desarrollo.

4. De acuerdo con la Ley 21/1992, de 16 de julio, de Industria, la declaración responsable habilita por tiempo indefinido al centro de recarga de botellas para el ejercicio de la actividad desde el momento de su presentación ante la Administración competente.

5. Al amparo de lo previsto en el apartado 3 del art. 71 bis de la Ley 30/1992, de 26 de noviembre, de Régimen Jurídico de las Administraciones Públicas y del Procedimiento Administrativo Común, la Administración competente podrá regular un procedimiento para comprobar a posteriori lo declarado por el interesado.

En todo caso, la no presentación de la declaración, así como la inexactitud, falsedad u omisión, de carácter esencial, de datos o manifestaciones que deban figurar en dicha declaración habilitará a la Administración competente para dictar resolución, que deberá ser motivada y previa audiencia del interesado, por la que se declare la imposibilidad de seguir ejerciendo la actividad y, si procede, se inhabilite temporalmente para el ejercicio de la actividad sin perjuicio de las responsabilidades que pudieran derivarse de las actuaciones realizadas.

6. Cualquier hecho que suponga modificación de alguno de los datos incluidos en la declaración originaria, así como el cese de las actividades, deberá ser comunicado por el interesado al órgano competente de la comunidad autónoma donde presentó la declaración responsable en el plazo de un mes.

7. Los centros de recarga de botellas deberán cumplir los siguientes requisitos:

a) Haber suscrito un seguro de responsabilidad civil profesional u otra garantía equivalente que cubra los daños que puedan provocar en la prestación del servicio, con cobertura mínima por accidente de 500.000 euros. Esta cuantía mínima se actualizará por orden del Ministro de Industria, Turismo y Comercio siempre que sea necesario para mantener la equivalencia económica de la garantía, previo informe de la Comisión Delegada del Gobierno para Asuntos Económicos.

b) Tener al personal encargado del funcionamiento del centro, debidamente instruido en el manejo de la instalación y en los requisitos y comprobaciones a realizar para el llenado de las botellas.

c) Disponer, para su presentación a requerimiento de la administración competente, de las declaraciones de conformidad <<CE>> de cada uno de los equipos a presión de la instalación.

8. El centro de recarga de botellas habilitado no podrá facilitar, ceder o enajenar certificados de actuaciones no realizadas por él mismo.

9. El incumplimiento de los requisitos exigidos, verificado por la autoridad competente y declarado mediante resolución motivada, conllevará el cese de la actividad, salvo que pueda incoarse un expediente de subsanación de errores, sin perjuicio de las sanciones que pudieran derivarse de la gravedad de las actuaciones realizadas.

La autoridad competente, en este caso, abrirá un expediente informativo al titular de la instalación, que tendrá quince días naturales a partir de la comunicación para aportar las evidencias o descargos correspondientes.

10. El órgano competente de la comunidad autónoma dará traslado inmediato al Ministerio de Industria, Turismo y Comercio de la inhabilitación temporal, las modificaciones y el cese de la actividad a los que se refieren los apartados precedentes para la actualización de los datos en el Registro Integrado Industrial regulado en el título IV de la Ley 21/1992, de 16 de julio, de Industria, tal y como lo establece su normativa reglamentaria de desarrollo.

11. Los centros de producción de aire comprimido y mezclas de gases respirables, situados en industrias y actividades especializadas de producción, distribución y utilización de gases, se consideran habilitados para realizar la actividad de recarga de botellas. En este caso, deberán comunicar el inicio de la actividad al órgano competente de la comunidad autónoma, junto con el Manual de procedimiento de actuación para la recarga de botellas.

Artículo 4. Centros de inspección periódica de botellas

1. Antes de iniciar su actividad, los centros de inspección periódica de botellas, deberán presentar ante el órgano competente de la comunidad autónoma en la que radique la instalación, la siguiente documentación:

a) Proyecto de instalación del centro de inspección con plano de emplazamiento y de detalle. La zona de las pruebas con presión deberá cumplir las condiciones de emplazamiento previstas en el art. 12 de esta Instrucción Técnica Complementaria.

b) Certificado de dirección técnica firmado por el técnico titulado competente de la empresa.

c) Copia de la huella del punzón con la contraseña de rechazo indicada en el anexo II de esta Instrucción Técnica Complementaria.

d) Identificación del punzón para el marcado que identifique a la empresa, que utilizará para colocar sobre las botellas que haya inspeccionado. Se adjuntará copia de éste marcado sobre un cuadrado de aluminio de 2× 2 cm.

e) Modelo de etiqueta adhesiva de inspección periódica, que el centro de inspección pegará sobre la botella en el caso de botellas de materiales compuestos, una vez superada la inspección periódica y en la que constarán, como mínimo, los datos indicados en el art. 7.3 de esta Instrucción Técnica Complementaria.

f) Modelo de etiqueta adhesiva de inspección visual, que el centro pegará sobre la botella una vez superada la inspección y en la que constarán, como mínimo, los datos indicados en el art. 9.4 de esta Instrucción Técnica Complementaria.

g) Libro registro, manual o por medios electrónicos, de las inspecciones que será diligenciado por el correspondiente órgano competente de la comunidad autónoma en que radique y en donde constarán, como mínimo, los datos de registro previstos en las correspondientes normas UNE-EN 1968, UNE-EN 1802 y UNE-EN ISO 11623, según se trate de botellas de acero, aluminio o materiales compuestos respectivamente.

h) Una declaración responsable en la que el titular del centro o el representante legal del mismo declare que cumple los requisitos que se exigen por esta ITC EP-05, que dispone de la documentación que así lo acredita, que se compromete a mantenerlos durante la

vigencia de la actividad y que se responsabiliza de que la ejecución de los trabajos se efectúa de acuerdo con las normas y requisitos que se establezcan en esta ITC EP-05.

2. En relación con la declaración responsable exigida en el apartado h) del punto anterior, las comunidades autónomas deberán posibilitar que la declaración responsable sea realizada por medios electrónicos y no se podrá exigir la presentación de documentación acreditativa del cumplimiento de los requisitos junto con dicha declaración responsable. No obstante, esta documentación deberá estar disponible para su presentación inmediata ante la Administración competente cuando ésta así lo requiera en el ejercicio de sus facultades de inspección, comprobación y control.

3. El órgano competente de la comunidad autónoma, asignará, de oficio, un número de identificación al centro de inspección periódica de botellas y remitirá los datos necesarios para su inclusión en el Registro Integrado Industrial regulado en el título IV de la Ley 21/1992, de 16 de julio, de Industria y en su normativa reglamentaria de desarrollo.

4. De acuerdo con la Ley 21/1992, de 16 de julio, de Industria, la declaración responsable habilita por tiempo indefinido al centro de inspección periódica de botellas para el ejercicio de la actividad desde el momento de su presentación ante la Administración competente.

5. Al amparo de lo previsto en el apartado 3 del art. 71 bis de la Ley 30/1992, de 26 de noviembre, de Régimen Jurídico de las Administraciones Públicas y del Procedimiento Administrativo Común, la Administración competente podrá regular un procedimiento para comprobar a posteriori lo declarado por el interesado.

En todo caso, la no presentación de la declaración, así como la inexactitud, falsedad u omisión, de carácter esencial, de datos o manifestaciones que deban figurar en dicha declaración habilitará a la Administración competente para dictar resolución, que deberá ser motivada y previa audiencia del interesado, por la que se declare la imposibilidad de seguir ejerciendo la actividad y, si procede, se inhabilite temporalmente para el ejercicio de la actividad sin perjuicio de las responsabilidades que pudieran derivarse de las actuaciones realizadas.

6. Cualquier hecho que suponga modificación de alguno de los datos incluidos en la declaración originaria, así como el cese de las actividades, deberá ser comunicado por el interesado al órgano competente de la comunidad autónoma donde presentó la declaración responsable en el plazo de un mes.

7. Los centros de inspección periódica de botellas deberán cumplir los siguientes requisitos:

a) Disponer del conjunto de herramientas, maquinaria y elementos necesarios para realizar las pruebas, controles e inspecciones, con indicación de la capacidad de inspección diaria del centro. Como mínimo deberán disponer de los siguientes elementos:

Sistema adecuado para la limpieza interior de las botellas.

Conjunto para la realización de la prueba hidráulica de dilatación volumétrica.

Dispositivo para el secado interior de las botellas.

Calibres y galgas para control de roscas.

Aparato luminoso para la inspección visual interna de la botella.

Equipo medidor de espesores de botellas.

Báscula para el control de peso de las botellas.

Herramientas y elementos para la fijación y manipulación de las botellas.

Compresor de aire y elementos para comprobar la estanqueidad de la válvula.

b) Contar con un técnico titulado competente contratado que será el responsable del control de las botellas que se realice en el centro.

c) Tener al personal encargado de las inspecciones, debidamente instruido y formado para efectuar las pruebas y controles en las botellas.

d) Haber suscrito un seguro de responsabilidad civil profesional u otra garantía equivalente que cubra los daños que puedan provocar en la prestación del servicio con cobertura mínima por accidente de 500.000 euros. Esta cuantía mínima se actualizará por orden del Ministro de Industria, Turismo y Comercio siempre que sea necesario para mantener la equivalencia económica de la garantía y previo informe de la Comisión Delegada del Gobierno para Asuntos Económicos.

8. El centro de inspección periódica de botellas habilitado no podrá facilitar, ceder o enajenar certificados de actuaciones no realizadas por él mismo.

9. El incumplimiento de los requisitos exigidos, verificado por la autoridad competente y declarado mediante resolución motivada, conllevará el cese de la actividad, salvo que pueda incoarse un expediente de subsanación de errores, sin perjuicio de las sanciones que pudieran derivarse de la gravedad de las actuaciones realizadas.

La autoridad competente, en este caso, abrirá un expediente informativo al titular de la instalación, que tendrá quince días naturales a partir de la comunicación para aportar las evidencias o descargos correspondientes.

10. El órgano competente de la comunidad autónoma dará traslado inmediato al Ministerio de Industria, Turismo y Comercio de la inhabilitación temporal, las modificaciones y el cese de la actividad a los que se refieren los apartados precedentes para la actualización de los datos en el Registro Integrado Industrial regulado en el título IV de la Ley 21/1992, de 16 de julio, de Industria, tal y como lo establece su normativa reglamentaria de desarrollo.

11. Los centros de inspección periódica de botellas estarán también habilitados para la realización de las inspecciones visuales de las botellas.

12. Los centros de producción de aire comprimido y mezclas de gases respirables situados en industrias y actividades especializadas de producción, distribución y utilización de gases se consideran habilitados para realizar la actividad de inspección periódica y visual de botellas. En este caso, deberán comunicar el inicio de la actividad al órgano competente de la comunidad autónoma, junto con la documentación exigida en los párrafos c), d), e), f) y g) del apartado 1 y una declaración responsable en la que el titular del centro o el representante legal del mismo declare que cumple los requisitos previstos en los párrafos b) y d) del apartado 7, que dispone de la documentación que así lo acredita, que se compromete a mantenerlos durante la vigencia de la actividad.

13. La comunidad autónoma notificará al órgano competente de seguridad industrial del Ministerio de Industria, Turismo y Comercio las huellas de los punzones de marcado que identifiquen a los centros de inspección periódica que hayan realizado el trámite de presentación de documentación que se regula por el presente artículo.

14. El Ministerio de Industria Turismo y Comercio publicará en el "Boletín Oficial del Estado", mediante resolución del centro directivo competente en materia de seguridad industrial, con carácter informativo, los punzones de marcado que se vayan a utilizar por los centros de inspección periódica para su identificación en las botellas, una vez que hayan realizado dicha inspección.

Artículo 5. Centro de inspección visual de botellas

1. Antes de iniciar su actividad, los centros de inspección visual de botellas, deberán presentar ante el órgano competente de la comunidad autónoma en la que radique la instalación, la siguiente documentación:

a) Memoria técnica en la que se describan las instalaciones y el cumplimiento del capítulo IV de esta Instrucción Técnica Complementaria, suscrita por la empresa instaladora, y plano de emplazamiento y de detalle de la instalación. La zona de las pruebas con presión deberá cumplir las mismas condiciones de emplazamiento que se indican en el art. 12 para la recarga de botellas. En su caso, deberá presentarse un proyecto específico que acredite las condiciones especiales de protección indicadas en el art. 12.a) de esta Instrucción Técnica Complementaria.

b) Certificado de instalación suscrito por la empresa instaladora que la ha realizado. En caso de necesitar proyecto específico que acredite las condiciones especiales de protección exigidas en el indicado art. 12.a), deberá presentarse el certificado de dirección técnica del citado proyecto firmado por técnico titulado competente.

c) Modelo de etiqueta adhesiva que el Centro de Inspección Visual pegará sobre la botella, una vez superada la inspección y en la que constarán, como mínimo, los datos indicados en el art. 9.4 de esta Instrucción Técnica Complementaria.

d) Libro registro, manual o electrónico, de las inspecciones visuales, que será diligenciado por el correspondiente órgano competente de la comunidad autónoma en que radique y en donde constarán, como mínimo, los datos de registro previstos en las correspondientes normas UNE-EN 1968, UNE-EN 1802 y UNE-EN ISO 11623, según se trate de botellas de acero, aluminio o materiales compuestos respectivamente.

e) Una declaración responsable en la que el titular del centro o el representante legal del mismo declare que cumple los requisitos que se exigen por esta ITC EP-05, que dispone de la documentación que así lo acredita, que se compromete a mantenerlos durante la vigencia de la actividad y que se responsabiliza de que la ejecución de los trabajos se efectúa de acuerdo con las normas y requisitos que se establezcan en esta ITC EP-05.

2. En relación con la declaración responsable exigida en el apartado e) del punto anterior, las comunidades autónomas deberán posibilitar que la declaración responsable sea realizada por medios electrónicos y no se podrá exigir la presentación de documentación acreditativa del cumplimiento de los requisitos junto con dicha declaración responsable. No obstante, esta documentación deberá estar disponible para su presentación inmediata ante la Administración competente cuando ésta así lo requiera en el ejercicio de sus facultades de inspección, comprobación y control.

3. El órgano competente de la comunidad autónoma, asignará, de oficio, un número de identificación al centro de de inspección visual de botellas y remitirá los datos necesarios para su inclusión en el Registro Integrado Industrial regulado en el título IV de la Ley 21/1992, de 16 de julio, de Industria y en su normativa reglamentaria de desarrollo.

4. De acuerdo con la Ley 21/1992, de 16 de julio, de Industria, la declaración responsable habilita por tiempo indefinido al centro de inspección visual de botellas para el ejercicio de la actividad desde el momento de su presentación ante la Administración competente.

5. Al amparo de lo previsto en el apartado 3 del art. 71 bis de la Ley 30/1992, de 26 de noviembre, de Régimen Jurídico de las Administraciones Públicas y del Procedimiento Administrativo Común, la Administración competente podrá regular un procedimiento para comprobar a posteriori lo declarado por el interesado.

En todo caso, la no presentación de la declaración, así como la inexactitud, falsedad u omisión, de carácter esencial, de datos o manifestaciones que deban figurar en dicha declaración habilitará a la Administración competente para dictar resolución, que deberá ser motivada y previa audiencia del interesado, por la que se declare la imposibilidad de seguir ejerciendo la actividad y, si procede, se inhabilite temporalmente para el ejercicio de la actividad sin perjuicio de las responsabilidades que pudieran derivarse de las actuaciones realizadas.

6. Cualquier hecho que suponga modificación de alguno de los datos incluidos en la declaración originaria, así como el cese de las actividades, deberá ser comunicado por el interesado al órgano competente de la comunidad autónoma donde presentó la declaración responsable en el plazo de un mes.

7. Los centros de inspección visual de botellas deberán cumplir los siguientes requisitos:

a) Disponer como mínimo de los elementos de trabajo indicados en el artículo 4.7 de esta Instrucción Técnica Complementaria, con excepción del equipo de pruebas hidráulicas y de la disponibilidad de técnico titulado competente.

b) Tener al personal encargado de la inspección visual, debidamente instruido y formado para realizar las pruebas y controles en las botellas.

c) Haber suscrito un seguro de responsabilidad civil profesional u otra garantía equivalente que cubra los daños que puedan provocar en la prestación del servicio con cobertura mínima por accidente de 500.000 euros. Esta cuantía mínima se actualizará por orden del Ministro de Industria, Turismo y Comercio, siempre que sea necesario para mantener la equivalencia económica de la garantía y previo informe de la Comisión Delegada del Gobierno para Asuntos Económicos.

8. El centro de inspección visual de botellas habilitado no podrá facilitar, ceder o enajenar certificados de actuaciones no realizadas por él mismo.

9. El incumplimiento de los requisitos exigidos, verificado por la autoridad competente y declarado mediante resolución motivada, conllevará el cese de la actividad, salvo que pueda incoarse un expediente de subsanación de errores, sin perjuicio de las sanciones que pudieran derivarse de la gravedad de las actuaciones realizadas.

La autoridad competente, en este caso, abrirá un expediente informativo al titular de la instalación, que tendrá quince días naturales a partir de la comunicación para aportar las evidencias o descargos correspondientes.

10. El órgano competente de la comunidad autónoma dará traslado inmediato al Ministerio de Industria, Turismo y Comercio de la inhabilitación temporal, las modificaciones y el cese de la actividad a los que se refieren los apartados precedentes para la actualización de los datos en el Registro Integrado Industrial regulado en el título IV de la Ley 21/1992, de 16 de julio, de Industria, tal y como lo establece su normativa reglamentaria de desarrollo.

Artículo 6. Recarga de botellas de otros países

Los centros de recarga que hayan presentado la documentación establecida en el art. 3 de esta Instrucción Técnica Complementaria, podrán recargar botellas no comercializadas legalmente en el ámbito nacional y que procedan de otros países si cumplen los siguientes requisitos:

1. La empresa recargadora deberá solicitar la documentación de diseño o inspecciones anteriores, cuando tenga dudas razonables respecto de que la botella disponga de algún tipo de registro o si procede de países en los que no existen homologaciones o certificados de conformidad y, muy especialmente, cuando existan dudas sobre la seguridad de la botella. En este sentido, el titular de la botella deberá acreditar que ésta dispone de las siguientes certificaciones: declaración de conformidad «CE», certificado de conformidad a normas, homologación o registro de tipo en sus respectivos países de origen.

2. Para poder recargar estas botellas sin someterlas a las pruebas de inspección periódica o de inspección visual previstas en la presente ITC, se deberán cumplir las condiciones siguientes:

a) Que se identifique perfectamente la fecha de la última prueba y que ésta cumpla con el plazo previsto en el art. 7.1 de esta ITC.

b) Que está suficientemente identificado el propietario o responsable de la botella y la autoridad inspectora que efectuó la última prueba, así como el producto a contener y la presión máxima de carga.

c) Que la botella, a juicio de la empresa recargadora, se encuentra en buen estado para su utilización.

CAPÍTULO III. INSPECCIONES Y PRUEBAS

Artículo 7. Inspección periódica de las botellas

1. Las botellas y sus válvulas deberán someterse, cada tres años, a las pruebas y verificaciones de inspección periódica que se indican a continuación.

Para botellas de acero sin soldadura se utilizarán los criterios de la norma UNE-EN 1968; para botellas de aleación de aluminio los de la norma UNE-EN 1802 y para botellas fabricadas con materiales compuestos los de norma UNE-EN ISO 11623.

Para la inspección de la válvula de las botellas se utilizarán, además de los criterios indicados de las normas del punto anterior, los de la norma UNE-EN 14189, «Inspección y mantenimiento de las válvulas de las botellas durante la inspección periódica de las botellas para gases».

Las pruebas y verificaciones a realizar, salvo que el fabricante de la botella haya establecido unos criterios de rechazo más estrictos para un modelo específico, incluirán:

a) Identificación de la botella y control de marcas grabadas, teniendo en cuenta lo indicado en el anexo I de esta ITC.

b) Inspección visual exterior.

c) Inspección visual interior.

d) Inspección del cuello de la botella y de la rosca interior.

e) Prueba hidráulica por expansión volumétrica (la dilatación volumétrica permanente estará de acuerdo con los valores facilitados por el fabricante y, en su defecto, no será superior al 5%).

f) Inspección de la válvula, comprobándose la coincidencia de la rosca de acoplamiento con la de la botella.

2. Si existen dudas sobre algunos de los resultados obtenidos en las pruebas o controles realizados y/o sobre la gravedad de algunos de los defectos detectados, pueden utilizarse otros métodos de ensayo y prueba complementarios establecidos en las normas que resulten adecuados según el tipo de defecto en cuestión.

3. Si el resultado de la inspección periódica es positivo, el centro de inspección de botellas dejará constancia del mismo estampando sobre la botella las marcas que establece la norma de marcado UNE EN 1089-1.

En el caso de botellas de materiales compuestos, se dejará constancia de la inspección periódica realizada por medio de una etiqueta adhesiva e indeleble situada sobre la botella, en la que se indiquen los siguientes apartados:

- a) La inscripción «INSPECCIÓN PERIÓDICA».
- b) Nombre y dirección del centro que realiza la inspección.
- d) Fecha en que se ha realizado la prueba.
- e) Indicación de la fecha límite de validez de la prueba.

4. Una vez realizadas las pruebas y verificaciones de inspección periódica, el centro de inspección emitirá la correspondiente certificación, identificando la botella y dejando constancia de haber superado cada una de las pruebas y controles a que ha sido sometida. En el certificado se indicará que se ha grabado en la botella el periodo de vigencia y el punzón -contraseña de la entidad-. En el caso de botellas de materiales compuestos, la información antedicha se colocará en la etiqueta indicada en el punto anterior. Este documento, del que se entregará una copia al titular de la botella, debe guardarse una copia en el centro, como mínimo durante cinco años a contar desde la fecha de ejecución.

5. Todas las inspecciones realizadas deberán anotarse en el Libro de Control de Inspecciones Periódicas.

Artículo 8. Rechazo y retirada de las botellas defectuosas

En caso de que la botella no cumpla con los requisitos necesarios para su utilización segura, se procederá a su rechazo.

En caso de rechazo, el centro de inspección troquelará, al lado del número de identificación de la botella, el punzón contraseña de rechazo R, con las dimensiones y características que se indican en el anexo II de esta ITC. En el caso de las botellas no metálicas, se colocará una etiqueta legible e indeleble con la marca, pero cuyas dimensiones serán el doble de las indicadas en dicho anexo II.

En ambos casos, el centro comunicará al propietario de la botella que proceda a su inutilización inmediata, debiendo advertirle que antes de iniciar el proceso de destrucción debe asegurarse que la botella está completamente vacía.

Artículo 9. Inspección visual

1. A partir del año siguiente a la realización de la primera prueba de presión estampada por el fabricante, las botellas deberán someterse anualmente a una inspección visual, debiendo realizarse las comprobaciones que se indican a continuación.

Para botellas de acero sin soldadura se utilizarán los criterios de la norma UNE-EN 1968; para las botellas de aleación de aluminio los de la norma UNE-EN 1802 y para botellas fabricadas con materiales compuestos los de norma UNE-EN ISO 11623.

Las verificaciones a realizar incluirán:

- a) Identificación de la botella y control de marcas grabadas, teniendo en cuenta lo indicado en el anexo I.
- b) Inspección visual exterior.
- c) Inspección visual interior.
- d) Inspección del cuello de la botella y de la rosca interior.
- e) Inspección de la válvula, comprobándose la coincidencia de la rosca de acoplamiento con la de la botella.

2. Si existen dudas sobre algunos de los resultados obtenidos en las pruebas o controles realizados y/o sobre la gravedad de algunos de los defectos detectados, pueden utilizarse otros métodos de ensayo y prueba complementarios tales como: Examen por ultrasonidos y otros ensayos no destructivos que resulten adecuados según el tipo de defecto en cuestión.

3. Para las botellas de materiales compuestos, en lo referente a las comprobaciones y a los criterios de aceptación o rechazo, el fabricante puede establecer criterios de rechazo más estrictos para un modelo específico.

4. La entidad que realice estas inspecciones dejará constancia de la misma sobre la botella mediante una etiqueta adhesiva, en la que constarán como mínimo:

- La inscripción, «INSPECCIÓN VISUAL».
- Nombre y dirección del centro que realiza la inspección.
- Indicación de la fecha límite de validez.

5. Todas las inspecciones realizadas deberán anotarse en el Libro de Control de Inspecciones Visuales.

Artículo 10. Comprobaciones previas a la recarga de botellas

El Centro de recarga, previamente al llenado, deberá realizar las comprobaciones siguientes:

- a) Identificación de la botella y control de marcas teniendo en cuenta lo dispuesto en el anexo I de esta ITC.
- b) Comprobación de que se encuentran dentro del periodo de validez de la inspección periódica y de la inspección visual.
- c) Comprobación del estado externo de la botella y de la válvula.

En el caso de que una botella no cumpla con los requisitos establecidos en la presente ITC, la empresa recargadora no podrá realizar la recarga.

Artículo 11. Inspección periódica de los centros de recarga y centros de inspección

1. Los centros de recarga de botellas y los centros de inspección, deberán someterse a una inspección periódica cada cinco años, a partir de la fecha de puesta en marcha servicio de la instalación, en la que se comprobará que se cumplen las condiciones reglamentarias de la presente ITC y que no se han modificado las condiciones de emplazamiento.

Se realizará una prueba hidrostática del circuito de presión a 1,3 veces la presión máxima admisible de la instalación, que deberá incluir filtros, decantadores, acumuladores de aire y rampa de carga.

Se desmontarán las válvulas de seguridad y se comprobará su buen estado. Posteriormente, se probarán estas válvulas con la instalación en funcionamiento y se verificará su disparo, precintándolas a la presión máxima de funcionamiento de la instalación.

Se probarán todos los manómetros, se comprobará el buen funcionamiento de los sistemas reductores de presión, si existen, y se realizarán las pruebas y comprobaciones para asegurar el buen funcionamiento del presostato de la instalación.

La inspección periódica será realizada por un organismo de control. De su resultado se emitirá un certificado en el que se indiquen, en su caso, las posibles deficiencias detectadas que quedará a disposición del órgano competente de la comunidad autónoma.

2. Además de las inspecciones indicadas en el apartado anterior, el titular del centro de recarga o de inspección revisará o hará que se revise anualmente por empresa instaladora habilitada, el correcto funcionamiento de todos los elementos de control y seguridad de la instalación (válvulas de seguridad, manómetros, presostatos, válvulas de purga, etc.). Del resultado de las revisiones y comprobaciones se dejará constancia escrita mediante un informe, que se conservará a disposición de la autoridad competente durante un período de diez años.

CAPÍTULO IV. INSTALACIONES DE LOS CENTROS DE RECARGA DE BOTELLAS

Artículo 12. Emplazamiento de la zona de recarga

Para el emplazamiento de la zona de recarga deberán cumplirse las siguientes condiciones:

a) La zona de recarga no podrá tener paredes, techo o suelo comunes con otros locales o espacios habitados, a menos que se justifique en el proyecto que en los cerramientos se dispone de una protección adecuada que sea capaz de soportar el impacto, en caso de accidente, por desprendimiento o explosión de una botella o de alguno de sus componentes.

En caso de que la instalación no requiera proyecto de instalación, de acuerdo con el art. 3.2.a) de esta Instrucción Técnica Complementaria, la protección del emplazamiento, según el párrafo anterior, deberá justificarse mediante un proyecto específico firmado por técnico titulado competente.

b) Las aberturas que comuniquen con otros locales y con el exterior (puertas y ventanas) deberán protegerse adecuadamente de forma que no puedan causarse daños a las personas, a las propiedades y a las cosas en caso de accidente, por impacto físico o por expansión del fluido.

c) La toma de aspiración del aire de compresión se situará en un lugar que permita garantizar su calidad.

d) Durante el proceso de recarga no estará permitida la entrada de personas ajenas al proceso de recarga. Se colocarán letreros indicando esta prohibición en las puertas de entrada.

Artículo 13. Instalaciones para mezcla de gases respirables

1. Las botellas, los accesorios y todos los componentes y elementos que se utilicen en el proceso de recarga para las mezclas con contenidos de oxígeno superiores al 21 por ciento deberán tener un riguroso sistema de manipulación y limpieza que garantice la ausencia de grasa, aceite o cualquier otro componente que pueda dar lugar a explosiones.

2. Las botellas y los componentes que constituyen la instalación utilizados para la manipulación, compresión y almacenamiento de la mezcla de gases, estarán fabricados para contener y tratar dicho producto y se aplicarán exclusivamente al tipo de mezcla a que se destinen.

3. Cada uno de los componentes del equipo empleado en la preparación de las mezclas respirables deberá poder justificar que cumple con la reglamentación en vigor en el momento de su comercialización. Dichas instalaciones deberán disponer de los correspondientes sistemas de homogeneización y análisis de las mezclas, para garantizar su calidad y salubridad.

4. La instalación deberá disponer de una rampa de carga independiente, debidamente diferenciada y separada de la rampa de carga de aire.

5. Será responsabilidad de la empresa recargadora garantizar la calidad del gas. Para ello, en las mezclas de gases respirables distintas del aire, se deberá facilitar para cada recarga un certificado en el que se especifiquen las características de la mezcla introducida en la botella.

Artículo 14. Componentes de las instalaciones

1. Válvulas, sistemas de acoplamiento y racores de conexión.

El sistema de acoplamiento entre válvula y botella, así como el acoplamiento para su conexión a los aparatos de utilización y para la conexión a la rampa de carga, deberán garantizar la estanqueidad y evitar conexiones inadecuadas cuando se utilicen distintas mezclas de gases respirables.

2. Purga de condensados.

Los recipientes que constituyan un sistema de producción y/o almacenamiento de aire y de mezclas respirables de alta presión, dispondrán de un dispositivo de purga que permita recoger y evacuar los condensados de acuerdo con la legislación vigente, salvo que en el proyecto se justifique la no existencia de condensados.

3. Tratamiento y filtrado del aire y de las mezclas respirables.

Cada instalación deberá disponer de un sistema de tratamiento y filtrado de los gases respirables que garantice su calidad, de manera que se encuentre en condiciones idóneas de ser respirado, conforme con la legislación vigente.

La responsabilidad de que el aire atmosférico y las mezclas distintas del aire se encuentren en condiciones idóneas para ser respiradas corresponde a la empresa recargadora.

4. Presostato de trabajo.

Toda instalación de recarga debe disponer del correspondiente dispositivo mecánico o eléctrico que permita regular las condiciones de trabajo, del o de los compresores, en función de la presión máxima admisible del elemento que la tenga más baja dentro de la instalación. En todo caso, el presostato deberá tararse a presión inferior a la de tarado de la válvula de seguridad de la rampa de carga.

5. Válvulas de seguridad.

a) La protección contra sobre presiones en las instalaciones de carga se realizará por mediación de válvulas de seguridad tipo resorte, con asiento de levantamiento total y precintables. Cada válvula de seguridad debe ser capaz de evacuar la totalidad del caudal de aire que pueda producirse, almacenarse o circular, sin que se produzca un incremento de presión a la entrada de la válvula que llegue a superar el 10 por ciento de la presión de tarado, cuando se descargue el caudal máximo para el que ha sido prevista.

b) Las válvulas de seguridad deberán tararse y precintarse de forma que no se supere permanentemente la presión máxima admisible del elemento de la instalación que la tenga más baja.

c) Se instalará, como mínimo, una válvula de seguridad precintable en cada una de las siguientes partes de la instalación:

- Después de la última etapa de compresión de cada compresor.
- En el circuito de los recipientes de almacenamiento de aire a alta presión.
- En la rampa de carga, para cada presión de carga individualizada.

d) No pueden existir válvulas de seccionamiento entre una válvula de seguridad y el recipiente o la parte de la instalación a proteger. Después de cada válvula reductora de presión deberá instalarse una válvula de seguridad que proteja el sector de baja presión.

6. Manómetros.

a) Se deberá instalar un manómetro, como mínimo, en los siguientes puntos:

- Después de la última etapa de compresión de cada compresor.
- En el circuito de los depósitos o botellas de reserva.
- En el colector o rampa de carga, para cada presión individualizada de llenado.
- Antes y después de una válvula reductora de presión, si existe.

b) Complementariamente, cada centro de carga deberá disponer de un manómetro debidamente calibrado a fin de poder comprobar, como mínimo una vez al año, el conjunto de los manómetros de la instalación.

Artículo 15. Almacenamiento de botellas

El almacenamiento de botellas fuera de servicio durante largos periodos de tiempo deberá hacerse manteniendo en su interior una presión residual positiva.

CAPÍTULO V. UTILIZACIÓN DE COMPRESORES PORTÁTILES

Artículo 16. Recarga de botellas mediante compresores portátiles

1. La utilización de compresores portátiles situados fuera de un centro de recarga deberá atenerse a las siguientes consideraciones:

a) Este tipo de compresores, únicamente podrán utilizarse para uso propio, sin que en ningún caso puedan emplearse para recargar botellas de terceros.

b) El compresor portátil junto con los elementos complementarios (filtros y separadores de aceite) y los elementos de conexión, seguridad y regulación, deberán cumplir las especificaciones previstas en los artículos 13, 14 y 15 de esta ITC, con la limitación de que no podrá disponer de recipientes de almacenamiento de aire. El compresor deberá disponer, como mínimo, de una válvula de seguridad precintable y un manómetro a la salida de la última etapa de compresión.

c) La utilización de estos equipos a presión, por su condición de equipos compactos móviles, al no tener instalación fija, no requiere del trámite de presentación de documentación previsto en el art. 3 de esta Instrucción Técnica Complementaria.

d) La actividad de recarga con compresores portátiles, deberá hacerse en un lugar apartado, sin presencia de público y a una distancia mínima de 50 metros de cualquier vía de comunicación pública, locales y establecimientos habitados, edificaciones de cualquier clase y zonas en que se realice cualquier tipo de ocupación o actividad en la que intervengan personas y/o animales. Cuando la recarga se realice en un local cerrado, éste deberá cumplir las condiciones de emplazamiento previstas en el art. 12 de esta ITC.

En instalaciones deportivas con piscina, que no pueden cumplir por limitación de espacio los requisitos del párrafo anterior, se permitirá excepcionalmente para la práctica de natación con aletas y bajo la responsabilidad de la Federación Española de Actividades Subacuáticas o federaciones autonómicas, en el ámbito de sus competencias, la recarga de las botellas destinadas a esa actividad con compresores portátiles en la zona más segura de la correspondiente instalación, teniendo en cuenta las posibilidades de protección estructural de ésta y su alejamiento de todas las zonas accesibles a personas.

e) En el caso de empresas especializadas en obras y trabajos submarinos, su utilización requerirá, con carácter previo, una comunicación al órgano competente de la comunidad autónoma, en la que se indique el lugar de emplazamiento y se certifique que han tomado las medidas de seguridad adecuadas para poder garantizar la ausencia de posibles daños a personas, animales y bienes.

2. Los requisitos indicados en el punto anterior no serán de aplicación a las Fuerzas Armadas, Fuerzas y Cuerpos de Seguridad y servicios de Protección Civil. Otras instituciones u organismos similares deberán solicitar al órgano competente de la comunidad autónoma la correspondiente exención.

3. No obstante, con el fin de garantizar su seguridad, todos los compresores portátiles deberán disponer de instrucciones relativas a su uso y mantenimiento, y someterse a las inspecciones periódicas previstas en el art. 11 de esta ITC, cada cinco años a contar desde la fecha de declaración de conformidad del equipo o conjunto emitida por el fabricante o su representante legal.

4. Estas instrucciones las facilitará obligatoriamente el fabricante, y el titular o el usuario del compresor será responsable, en todos los casos, de su conservación y del cumplimiento estricto de las mismas, así como de las normas de utilización que aquí se establecen.

CAPÍTULO VI. NORMAS

Artículo 17. Normas UNE para la aplicación de la ITC

En el anexo III de la presente ITC se indican las referencias de las normas UNE que, de manera total o parcial, se prescriben para el cumplimiento de los requisitos incluidos en el ámbito de aplicación.

Las concretas ediciones de las normas UNE que figuran en el anexo seguirán siendo válidas para la correcta aplicación de la ITC, incluso aunque hayan sido aprobadas y publicadas ediciones posteriores de las normas, en tanto no se publique en el «Boletín Oficial del Estado» por el centro directivo competente en materia de seguridad industrial la resolución que actualice estas normas.

La misma resolución indicará las nuevas referencias y la fecha a partir de la cual serán de aplicación las nuevas ediciones y, en consecuencia, la fecha en que las antiguas ediciones dejarán de serlo.

ANEXO I. Identificación y marcas de las botellas

1. Cada botella debe llevar troquelada en caracteres visibles y duraderos las inscripciones y marcas en función de la reglamentación vigente en el momento de su comercialización y que corresponderá a una de las tres siguientes formas:

a) Contraseña de inscripción de «registro de tipo». Deberá disponer de certificado de conformidad con el Reglamento de Aparatos a Presión (Real Decreto 1244/1979, de 4 de abril).

b) Inscripción correspondiente a la Directiva 84/525/CEE sobre botellas de acero sin soldadura y, en su caso, de la Directiva 84/526/CEE sobre botellas de aluminio sin soldadura, que estará formada por:

1º Letra e

2º El número 1, que identifica a la Directiva 84/525 CEE, o el número 2 que identifica a la Directiva 84/526 CEE, citadas en el epígrafe anterior.

3º La letra o letras mayúsculas distintivas del Estado que haya emitido la autorización CEE de modelo.

4º Las dos últimas cifras del año de la autorización.

5º El número de orden de la autorización CEE.

c) Marcado «CE» seguido del número identificativo del organismo notificado que ha intervenido en la fase de control de producción, en el caso de haberse aplicado el Real Decreto 769/1999, de 7 de mayo, por el que se dictan las disposiciones de aplicación de la Directiva del Parlamento Europeo y del Consejo, Directiva 97/23/CE, relativa a los equipos a presión.

2. Cada botella, además de la contraseña o marcado CE, debe llevar troqueladas en la ojiva, en el caso de botellas metálicas, o en una etiqueta adhesiva, en el caso de materiales compuestos, las inscripciones siguientes:

a) Nombre del gas

b) Marca del fabricante

c) Número de fabricación

d) Presión de prueba

e) Presión máxima admisible

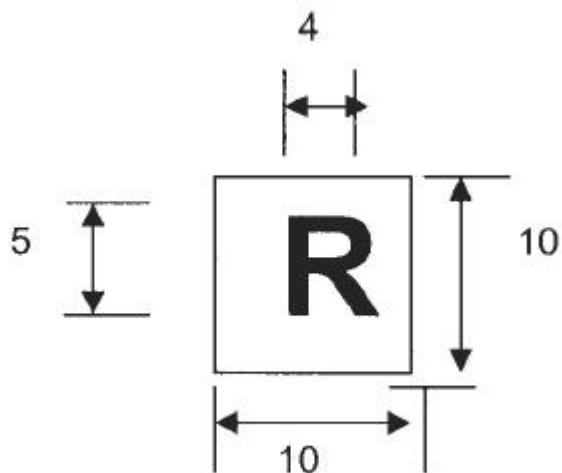
f) Volumen (de agua en litros)

g) Fecha de la prueba de fabricación

h) Fechas de las pruebas periódicas

i) Masa de la botella en Kg.

ANEXO II. Contraseña de rechazo



ANEXO III. Normas UNE

UNE-EN 1968:2003, Botellas para el transporte de gas. Inspecciones y ensayos periódicos de botellas para gas de acero sin soldadura.

UNE-EN 1802:2002, Botellas para el transporte de gas. Inspecciones y ensayos periódicos de botellas para gas sin soldadura de aleación de aluminio.

UNE-EN ISO 11623:2002, Botellas para el transporte de gas. Inspecciones y ensayos periódicos de botellas para gases fabricadas con materiales compuestos.

UNE EN 1089-1:2004, Botellas para el transporte de gas. Identificación de las botellas de gas (excepto GLP). Parte 1 Marcado.

UNE EN 14189:2003, Botellas para el transporte de gas. Inspección y mantenimiento de las válvulas de las botellas durante la inspección periódica de las botellas para gases.

INSTRUCCIÓN TÉCNICA COMPLEMENTARIA

ITC EP-6

RECIPIENTES A PRESIÓN TRANSPORTABLES

CAPÍTULO PRIMERO. DISPOSICIONES GENERALES

Artículo 1. Ámbito de aplicación

1. La presente Instrucción Técnica Complementaria (ITC) se aplica a las condiciones de utilización y a los centros de recarga de los recipientes a presión transportables para usos industriales, alimentarios y medicinales, que se incluyen en el art. 2.1.a del Real Decreto 222/2001, de 2 de marzo, por el que se dictan las disposiciones de aplicación de la Directiva 1999/36, sobre equipos a presión transportables, tales como botellas, botellones, botellones criogénicos, cilindros o bloques de botellas incluidas sus válvulas y demás accesorios utilizados para su transporte.

2. Se exceptúan de la aplicación de lo dispuesto en la presente ITC:

- a) Los cartuchos de GLP.
- b) Los extintores, que se registrarán por el Real Decreto 1942/1993, de 5 de noviembre, por el que se aprueba el Reglamento de instalaciones de protección contra incendios.
- c) Las botellas de equipos respiratorios autónomos incluidas en la ITC EP-5.

Artículo 2. Definiciones

Además de las definiciones que figuran en el art. 2 del Reglamento de equipos a presión, a efectos de esta ITC, en particular, se estará a las definiciones siguientes:

1. «Recipiente a presión transportable», término genérico para designar una botella, botellón, botellón criogénico, cilindro o un bloque de botellas.
2. «Botella», recipiente a presión transportable con capacidad no superior a 150 litros.
3. «Bidón a presión o botellón», recipiente a presión transportable soldado con capacidad superior a 150 y menor de 1.000 litros.
4. «Botellón o recipiente criogénico», recipiente a presión transportable aislado térmicamente para el transporte de gases licuados refrigerados cuya capacidad no exceda de 1.000 litros.
5. «Cilindro o tubo», recipiente a presión transportable sin soldadura con capacidad superior a 150 y no superior a 3.000 litros.
6. «Bloque de botellas», conjunto de botellas unidas entre sí, conectadas mediante una tubería colectora, y transportadas como un conjunto indisociable, con capacidad no superior a 3.000 litros, o en caso de gases tóxicos de 1.000 litros.
7. «Centro de recarga de gases», establecimiento que dispone de los medios adecuados para poder ejercer la actividad de carga de recipientes de gases y ha realizado el trámite de presentación de documentación establecido en el art. 7 de esta Instrucción Técnica Complementaria.

8. «Zona de recarga», espacio donde se realiza la recarga de los recipiente a presión transportable y donde se encuentra la rampa de carga y los latiguillos de conexión.

CAPÍTULO II. CONDICIONES DE UTILIZACIÓN DE LOS RECIPIENTES

Artículo 3. Tipos de acoplamientos de salida

1. Los recipientes a presión transportables incluidos en el ámbito de aplicación de la presente ITC, deberán disponer de los acoplamientos de salida indicados en el anexo I.

2. Para los gases de uso médico se podrán utilizar también los acoplamientos indicados en la norma UNE EN ISO 407.

3. Todos los componentes utilizados en la construcción de los acoplamientos de las válvulas deben ser compatibles con los gases contenidos en las botellas.

Artículo 4. Colores de identificación

1. Al objeto de identificar el gas o mezcla de gases contenidos y los riesgos asociados a los mismos, los recipientes a presión transportables incluidos en el ámbito de aplicación de la presente ITC se atenderán a lo indicado en la norma UNE EN 1089-3.

Los recipientes que cumplan con la citada norma deberán identificarse con la letra «N», marcada dos veces en puntos diametralmente opuestos sobre la ojiva y con un color distinto al de misma.

2. Como excepción a lo indicado en el apartado anterior:

a) Las botellas destinadas a contener butano o propano o sus mezclas, se regirán de acuerdo con lo que establece el Real Decreto 1085/1992, de 11 de septiembre, por el que se aprueba el Reglamento de la actividad de distribución de gases licuados del petróleo.

b) Los botellones criogénicos deberán ir en colores claros (blanco, plateado, etc.) e identificarán el gas contenido, pintando su nombre en el cuerpo del mismo con letras de un mínimo de 5 centímetros de altura, en dos lugares opuestos, si el espacio lo permite.

Artículo 5. Condiciones de utilización de los recipientes

1. Manipulación, almacenamiento y utilización de los recipientes.

Se deberá realizar una adecuada manipulación, almacenamiento y utilización de los recipientes, teniendo en cuenta los requisitos de la ITC MIE APQ-5 del Real Decreto 379/2001, de 6 de abril, por el que se aprueba el Reglamento de almacenamiento de productos químicos y las instrucciones de la empresa proveedora de los gases.

2. Cambio del producto contenido en el recipiente.

Antes de proceder al cambio del producto contenido en el recipiente, debe comprobarse que éste es adecuado para contener el nuevo producto, y en especial las presiones de carga, de prueba y grado de llenado, de acuerdo con las normas relativas al transporte de mercancías peligrosas y la norma UNE-EN 1795.

3. Recipientes de gas para uso alimentario o medicinal.

Los recipientes de gas destinados a uso alimentario o medicinal, deberán cumplir además las disposiciones que al respecto se establezcan por la Administración competente en materia de sanidad.

4. Utilización de recipientes de otros países.

Los envases procedentes de otros países deberán cumplir con lo establecido en el Real Decreto 222/2001, de 2 de marzo, y en la presente ITC.

No obstante lo indicado en el párrafo anterior, se admitirá la utilización temporal de recipientes con gases no fabricados en España, si justifican esto y además estar al corriente de las pruebas periódicas y que el grado y la presión de llenado cumplan con lo exigido al respecto en las normas relativas al transporte de mercancías peligrosas. Estos recipientes sólo podrán utilizarse para el consumo del gas existente y no podrán rellenarse en España, debiendo controlarse por un organismo de control su entrada y posterior salida del territorio nacional, entregando posteriormente dichas certificaciones al órgano competente de la comunidad autónoma de destino de la referida importación temporal.

Artículo 6. Inspecciones periódicas de los recipientes

Las inspecciones periódicas de los recipientes a presión transportables sujetos a lo dispuesta en la presente ITC, se realizarán conforme a lo establecido en el art. 5 del Real Decreto 222/2001, de 2 de marzo.

CAPÍTULO III. CENTROS DE RECARGA DE GASES

Artículo 7. Centros de recarga de gases

1. Antes de iniciar su actividad, los establecimientos que pretendan realizar la actividad de recarga de los recipientes a presión transportables incluidos en la presente Instrucción Técnica Complementaria, deberán presentar ante el órgano competente de la comunidad autónoma en la que radique la instalación, la siguiente documentación:

a) Proyecto de la instalación firmado por técnico titulado en el que se describa el emplazamiento y todos los elementos constitutivos de la instalación.

b) El certificado de instalación suscrito por el técnico titulado competente de la empresa instaladora. Este certificado será considerado como de dirección técnica.

c) Manual de procedimientos de actuación para la recarga de los recipientes.

d) Certificado de inspección emitido por un organismo de control autorizado.

e) Una declaración responsable en la que el titular del centro o el representante legal del mismo declare que cumple los requisitos que se exigen por esta ITC EP-06, que dispone de la documentación que así lo acredita, que se compromete a mantenerlos durante la

vigencia de la actividad y que se responsabiliza de que la ejecución de los trabajos se efectúa de acuerdo con las normas y requisitos que se establezcan en esta ITC EP-06.

2. En relación con la declaración responsable exigida en el apartado f) del punto anterior, las comunidades autónomas deberán posibilitar que la declaración responsable sea realizada por medios electrónicos y no se podrá exigir la presentación de documentación acreditativa del cumplimiento de los requisitos junto con dicha declaración responsable. No obstante, esta documentación deberá estar disponible para su presentación inmediata ante la Administración competente cuando ésta así lo requiera en el ejercicio de sus facultades de inspección, comprobación y control.

3. El órgano competente de la comunidad autónoma, asignará, de oficio, un número de identificación al centro de recarga de gases y remitirá los datos necesarios para su inclusión en el Registro Integrado Industrial regulado en el título IV de la Ley 21/1992, de 16 de julio, de Industria y en su normativa reglamentaria de desarrollo.

4. De acuerdo con la Ley 21/1992, de 16 de julio, de Industria, la declaración responsable habilita por tiempo indefinido al centro de recarga de gases para el ejercicio de la actividad desde el momento de su presentación ante la Administración competente.

5. Al amparo de lo previsto en el apartado 3 del art. 71 bis de la Ley 30/1992, de 26 de noviembre, de Régimen Jurídico de las Administraciones Públicas y del Procedimiento Administrativo Común, la Administración competente podrá regular un procedimiento para comprobar a posteriori lo declarado por el interesado.

En todo caso, la no presentación de la declaración, así como la inexactitud, falsedad u omisión, de carácter esencial, de datos o manifestaciones que deban figurar en dicha declaración habilitará a la Administración competente para dictar resolución, que deberá ser motivada y previa audiencia del interesado, por la que se declare la imposibilidad de seguir ejerciendo la actividad y, si procede, se inhabilite temporalmente para el ejercicio de la actividad sin perjuicio de las responsabilidades que pudieran derivarse de las actuaciones realizadas.

6. Cualquier hecho que suponga modificación de alguno de los datos incluidos en la declaración originaria, así como el cese de las actividades, deberá ser comunicado por el interesado al órgano competente de la comunidad autónoma donde presentó la declaración responsable en el plazo de un mes.

7. Los centros de recarga de gases deberán cumplir los siguientes requisitos:

a) Haber suscrito un seguro de responsabilidad civil profesional u otra garantía equivalente que cubra los daños que puedan provocar en la prestación del servicio con cobertura mínima por accidente de 500.000 euros. Esta cuantía mínima se actualizará por orden del Ministro de Industria, Turismo y Comercio, siempre que sea necesario para mantener la equivalencia económica de la garantía y previo informe de la Comisión Delegada del Gobierno para Asuntos Económicos.

b) Disponer, para su presentación a requerimiento de la administración competente, de las declaraciones de conformidad <<CE>> de cada uno de los equipos a presión de la instalación.

8. El centro de recarga de gases habilitado no podrá facilitar, ceder o enajenar certificados de actuaciones no realizadas por él mismo.

9. El incumplimiento de los requisitos exigidos, verificado por la autoridad competente y declarado mediante resolución motivada, conllevará el cese de la actividad, salvo que pueda incoarse un expediente de subsanación de errores, sin perjuicio de las sanciones que pudieran derivarse de la gravedad de las actuaciones realizadas.

La autoridad competente, en este caso, abrirá un expediente informativo al titular de la instalación, que tendrá quince días naturales a partir de la comunicación para aportar las evidencias o descargos correspondientes.

10. El órgano competente de la comunidad autónoma dará traslado inmediato al Ministerio de Industria, Turismo y Comercio de la inhabilitación temporal, las modificaciones y el cese de la actividad a los que se refieren los apartados precedentes para la actualización de los datos en el Registro Integrado Industrial regulado en el título IV de la Ley 21/1992, de 16 de julio, de Industria, tal y como lo establece su normativa reglamentaria de desarrollo.

Artículo 8. Condiciones de emplazamiento de los Centros de recarga

1. Para el emplazamiento de la zona de carga deberán cumplirse las siguientes condiciones:

a) La zona de carga no será colindante a locales o espacios habitados a menos que se justifique en el proyecto que, en los cerramientos, se dispone de una protección adecuada que sea capaz de soportar el impacto, en caso de accidente, por desprendimiento o explosión de una botella o de alguno de sus componentes.

b) Las aberturas que comuniquen con otros locales y con el exterior (puertas y ventanas) deberán protegerse adecuadamente, de forma que no puedan causarse daños a las personas, a las propiedades y a las cosas en caso de accidente, por impacto físico o por expansión del fluido.

2. En caso de que el emplazamiento no sea completamente cerrado, deberán justificarse las condiciones de seguridad en el proyecto de la instalación indicado en el apartado 7.2.a) de esta ITC.

Artículo 9. Condiciones previas a la recarga

1. Antes de poder proceder a la recarga de un recipiente, deberá comprobarse que se cumplen los requisitos que le sean de aplicación y, en particular, lo dispuesto en la presente ITC, así como que dispone de las condiciones adecuadas de uso.

El Centro de recarga, deberá realizar las comprobaciones indicadas en las siguientes Normas:

- UNE-EN 1920 «Botellas para el transporte de gas. Botellas para gases comprimidos (excluyendo el acetileno). Inspección en el momento de llenado» o

- UNE EN 13365 «Botellas para el transporte de gases. Conjuntos de botellas para gases permanentes y licuados (excluyendo acetileno). Inspección en el momento de llenado», o
- UNE-EN 1919 «Botellas para el transporte de gas. Botellas para gases licuados (excluyendo el acetileno y el GLP) Inspección en el momento del llenado», o
- UNE-EN 1801 «Botellas para el transporte de gases. Condiciones para el llenado de botellas individuales de acetileno», o
- UNE EN 12755 «Botellas para el transporte de gases. Condiciones para el llenado de baterías de botellas de acetileno», o
- UNE-EN 12754 «Botellas para el transporte de gas. Botellas para acetileno disuelto. Inspección en el momento de llenado», o
- UNE EN 1439. «Botellas portátiles de acero soldado para GLP. Procedimiento de verificación antes, durante y después del llenado».

2. En caso de botellas para uso de CO2 alimentario, además de lo indicado en el apartado 1, deberán cumplirse los siguientes requisitos:

- a) No se podrán recargar botellas con gas licuado residual sin venteo previo del mismo.
- b) Botellas equipadas con válvula de presión residual (VPR) con dispositivo antirretorno:
 - Comprobar el buen funcionamiento de la VPR (verificación de existencia de gas residual).
 - Si es correcto, proceder a la recarga de CO2 alimentario.

c) Botellas sin válvula de presión residual (VPR):

Debe asegurarse que los recipientes estén libres de contaminación interior. Para ello se realizarán controles apropiados, tales como:

- Control de presión residual.
- Purgado.
- Volteo de la botella con válvula abierta.

Si con la aplicación de alguno de estos procedimientos anteriores se detectase humedad o algún indicio de contaminantes, deberá procederse a:

- Desmontar la válvula de la botella.
- Inspección visual interna.
- Limpieza interna de la botella mediante granallado, chorreado o limpieza química.

Artículo 10. Recarga de recipientes de otros países

1. Los centros de recarga que hayan presentado la documentación establecida en el art. 7 de esta Instrucción Técnica Complementaria, podrán recargar recipientes provenientes de otros países si estos han realizado la correspondiente inspección periódica de acuerdo con el procedimiento que se establece en la presente Instrucción Técnica Complementaria y llevan el marcado «#», el marcado «#», o alguna de las contraseñas de aprobación, de acuerdo con los anteriores reglamentos de aparatos o recipientes a presión.

Si los recipientes no van a utilizarse en el Estado, podrán corresponder a otros tipos distintos a los indicados en el apartado anterior.

2. La empresa recargadora deberá solicitar la documentación de diseño o inspecciones anteriores, cuando sospeche que la botella no dispone de ningún tipo de registro o si procede de países en los que no existen homologaciones o certificados de conformidad y, muy especialmente, cuando existan dudas sobre la seguridad de la botella. En este sentido, el titular de la botella deberá acreditar que ésta dispone de las marcas correspondientes a una de las certificaciones indicadas en el párrafo anterior.

3. Para poder realizar la recarga de recipientes, deberán cumplir las condiciones siguientes:

- a) Que se identifique perfectamente la fecha de la última prueba y ésta cumpla con los plazos previstos en el art. 6.
- b) Que esté suficientemente identificado el propietario o responsable de la botella y la autoridad nacional inspectora que efectuó la última prueba, así como el producto a contener, grado de llenado y la presión máxima de carga.
- c) Que la botella, a juicio de la empresa recargadora, se encuentre en buen estado para su utilización.

Artículo 11. Inspección periódica de los centros de recarga

1. Los centros de recarga deberán someterse cada cinco años, a partir de la fecha de puesta en servicio de la instalación, a una inspección periódica en la que se comprobará que se cumplen las condiciones reglamentarias de la presente ITC y que no se han modificado las condiciones de emplazamiento.

Se realizará una prueba del circuito de presión a 1,3 veces la presión máxima de servicio (Pms) de la instalación.

Se desmontarán las válvulas de seguridad de la instalación procediéndose a una revisión visual del estado de la misma. Posteriormente, se probarán estas válvulas y se verificará su disparo, precintándolas a la presión máxima de funcionamiento de la instalación.

Se comprobará el buen funcionamiento de todos los elementos de control y seguridad de la instalación (válvulas de seguridad, manómetros, presostatos, reguladores de presión, etc.).

La inspección periódica será realizada por un organismo de control. De su resultado se emitirá un acta en el que se indiquen, en su caso, las posibles deficiencias detectadas que quedará a disposición del órgano competente de la comunidad autónoma.

2. Además de las inspecciones indicadas en el apartado anterior, el titular de la instalación revisará o hará que se revise anualmente por empresa instaladora habilitada, el correcto funcionamiento de todos los elementos de control y seguridad de la instalación (válvulas de

seguridad, manómetros, presostatos, reguladores de presión, etc.). Del resultado de las revisiones y comprobaciones se dejará constancia escrita mediante un informe, que se conservará a disposición de la autoridad competente durante un período de diez años.

CAPÍTULO IV. NORMAS

Artículo 12. Normas UNE para la aplicación de la ITC

En el anexo II de la presente ITC se indican las referencias de las normas UNE que, de manera total o parcial, se prescriben para el cumplimiento de los requisitos incluidos en el ámbito de aplicación.

Las concretas ediciones de las normas UNE que figuran en el anexo seguirán siendo válidas para la correcta aplicación de la ITC, incluso aunque hayan sido aprobadas y publicadas ediciones posteriores de las normas, en tanto no se publique en el «Boletín Oficial del Estado» por el centro directivo competente en materia de seguridad industrial la resolución que actualice estas normas.

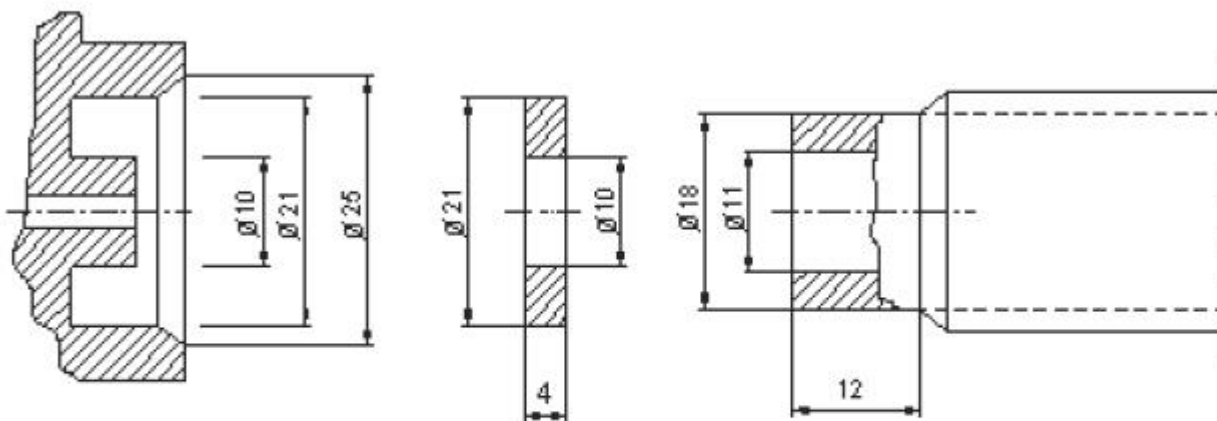
La misma resolución indicará las nuevas referencias y la fecha a partir de la cual serán de aplicación las nuevas ediciones y, en consecuencia, la fecha en que las antiguas ediciones dejarán de serlo.

ANEXO I. Acoplamientos de salida para gases

Tipo A	De estribo (tipo Acetileno)	.
Tipo B	Aire comprimido	M 30 × 1,75 derechas
Tipo C	Inertes	M 21,7 × 1,814 derechas W 21,7 - 14 hilos/pulgada derechas
Tipo E	inflamables	M 21,7 × 1,814 (izquierdas) W 21,7 - 14 hilos/pulgada izquierdas
Tipo F	Oxígeno	W 22,91 - 14 hilos/pulgada derechas (R5/8")
Tipo G	Comburentes	M 26 × 1,5 derechas
Tipo H	Acetileno	W 22,91 - 14 hilos/pulgada izquierdas (R5/8") W 26,44 - 14 hilos/pulgada derechas (R3/4").
Tipo J	Corrosivo y tóxico	W 22,91 - 14 hilos/pulgada izquierdas.
Tipo K	Altamente corrosivos	W 26,1 - 14 hilos/pulgada izquierdas
Tipo M	Mezclas calibración	W 19 × 1,5 izquierdas
Tipo S	Sulfuroso	W 22,91 - 14 hilos/pulgada derechas (R5/8").
Tipo T	Botellones de cloro	W 31,75 × 7 hilos/pulgada derechas
Tipo U	Protóxido de nitrógeno	W 16,66 × 19 hilos/pulgada derechas (R3/8")
Tipo X	Botellones de compuestos clorofluó (bromo) carbonados	X ₁ W 31,75 × 7 hilos/pulgada derechas X ₂ W 33,25 × 11 hilos/pulgada derechas
Tipo Z	Botellas populares de butano	M 16 × 1,5 métrica derechas W 13,916 - 18 hilos/pulgada derechas

1. Acoplamiento tipo A: Acoplamiento de estribo.

Reservado exclusivamente al acetileno.

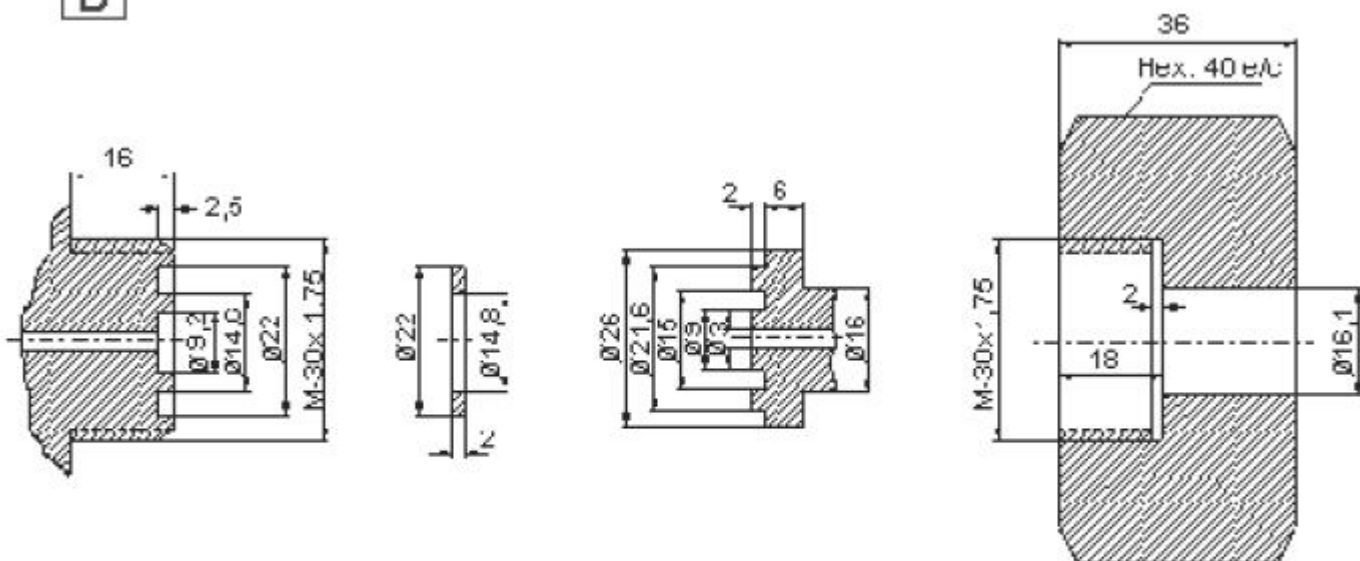
A

ACOPLAMIENTO DE ESTRIBO TIPO ACETILENO

Gases: Acetileno: C_2H_2

2. Acoplamiento tipo B: Aire comprimido.

Reservado al aire comprimido, con exclusión de toda mezcla, salvo el aire sintético.

B

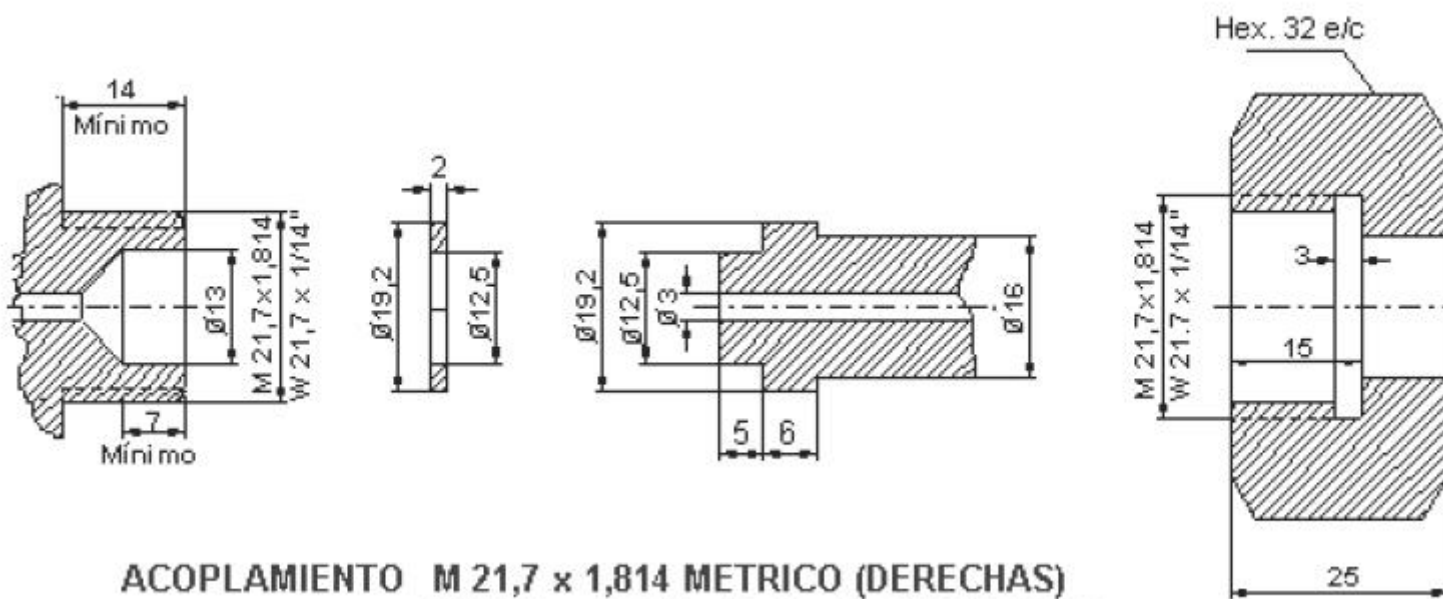
ACOPLAMIENTO M 30 x 1,75 METRICO (DERECHAS) TIPO AIRE

Gases: Aire natural
Aires sintéticos

3. Acoplamiento tipo C: Inertes.

Reservado para gases y mezclas de gases no inflamables, particularmente para los gases considerados como inertes, incluidos la fase gas de los criogénicos, excepto las mezclas de calibración.

C



**ACOPLAMIENTO M 21,7 x 1,814 METRICO (DERECHAS)
W 21,7 x 14 Hilos/Pulgada (DERECHAS)
TIPO INERTES**

Gases tipo inertes:

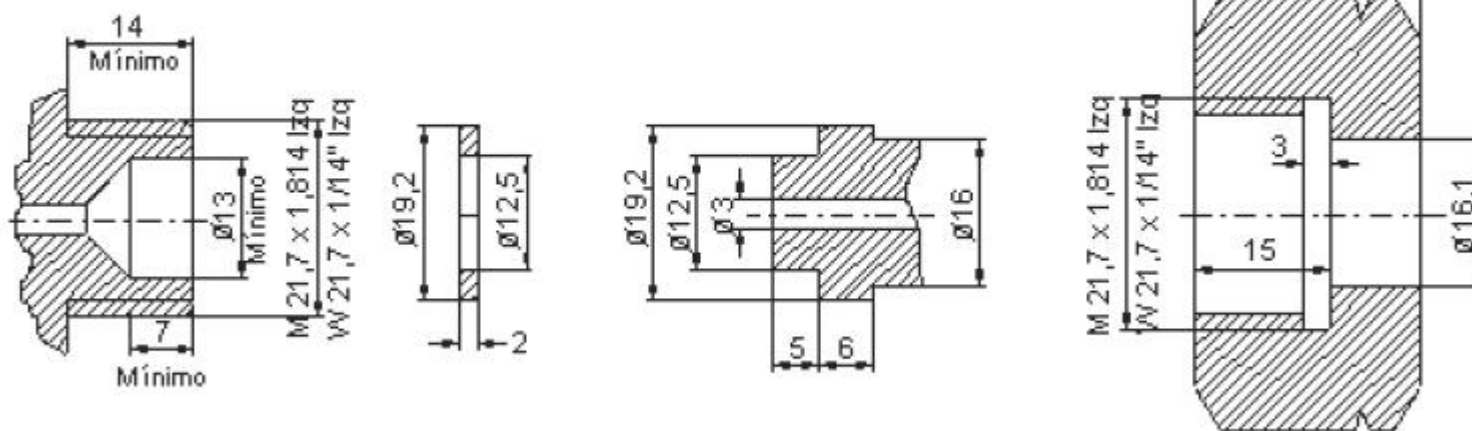
- Amoníaco, NH ₃ .	- Monofluordiclorometano, CHF Cl ₂ .
- Argón, A.	- Nitrógeno, N ₂ .
- Difluordiclorometano, CF ₂ Cl ₂	- Neón, Ne.
- Difluoromonoclorometano, CHF ₂ Cl.	- Perfluor propano C ₃ F ₈ .
- Dióxido de carbono, CO ₂ .	- Tetrafluormetano, CF ₄ .
- Helio, He	- Tetrafluordicloroetano, CF ₂ Cl CF ₂ Cl.
- Hexafluoruro de azufre, F ₆ S.	- Trifluoromonobromometano, CF ₃ Br ^[2]
- Kriptón, K.	- Trifluoromonoclorometano, CF ₃ Cl.
- Monofluortriclorometano, CF Cl ₃ .	- Xenón, Xe

4. Acoplamiento tipo E: Inflamables.

Reservado a todos los gases y mezclas de gases que contengan gases inflamables y mezclas, excepto las mezclas de calibración.

[2] Otros derivados del metano y etano fluorados y clorados

E



**ACOPLAMIENTO M.21,7 x 1,814 METRICO (IZQUIERDAS)
W 21,7 x 14 Hilos/Pulgada (IZQUIERDAS)
TIPO INFLAMABLES**

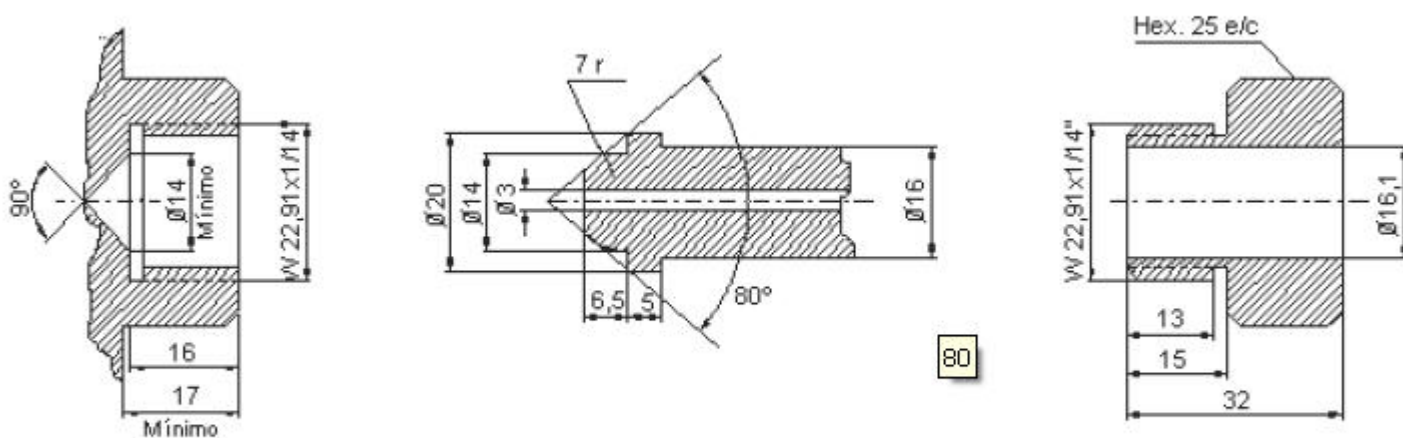
Gases tipo inflamables

Arsina, AsH ₃	Gas natural
Bromuro de Etileno, C ₂ H ₃ Br	Heptano, C ₇ H ₁₆
Bromuro de Metileno, CH ₃ Br	Hidrógeno, H ₂
1,3 Butadieno, C ₄ H ₆	Isobutano, iC ₄ H ₁₀
Butano, C ₄ H ₁₀	(2 Metilpropano)
1-Buteno, C ₄ H ₈	Isobuteno, C ₄ H ₈
2-Buteno, C ₄ H ₈	(2 metilbuteno)
Butino, C ₄ H ₆	Metano, CH ₄
Cianógeno, C ₂ N ₂	Metiletiler, C ₂ H ₅ OCH ₃
Cianuro de Hidrógeno CNH	Metanotiol CH ₂ S
1 Cloro 1,1 Difluoretano CH ₃ -CCIF ₂	Monoetilamina C ₂ H ₅ NH ₂
Cloro fluor etileno CCIF=CF ₂	Monometilamina CH ₃ NH ₂
Cloruro de Metilo CH ₃ Cl	Neopentano C ₅ H ₁₂
Cloruro de Etilo C ₂ H ₅ Cl	Oxido de carbono CO
Cloruro de Vinilo C ₂ H ₃ Cl	Oxido de etileno C ₂ H ₄ O
Dicloropropano C ₃ H ₆	Oxido de etileno C ₂ H ₄ O
Deuterio D ₂	Oxido de Metileno C ₂ H ₄ O
Diborano B ₂ H ₆	Pentano C ₅ H ₁₂
Dimetilamina (CH ₃) ₂ NH	Propano C ₃ H ₈
Dimetil propano C ₅ H ₁₂	Propadieno (Aleno) C ₃ H ₄
Dimetileter (CH ₃) ₂ O	Propeno C ₃ H ₆
1,1 Difluoretano CH ₃ -CHF ₂	Propino C ₃ H ₄ (Metilacetileno)
1,1 Difluoretileno CH ₂ =CF ₂	Seleniuro de Hidrógeno SeH ₂
Etano C ₂ H ₆	Silano SiH ₄
Etileno C ₂ H ₄	Sulfuro de Carbonilo SCO
Fluoruro de Metileno CH ₃ F	Sulfuro de Hidrógeno SH ₂
Fluoruro de Vinilo FC ₂ H ₃	Trimetilamina (CH ₃) ₃ N
Fosfina PH ₃	Tetrafluoro Etileno CF ₂ -CF ₂
Germano GeH ₄	Vinilmetileter CH ₃ OCH=CH ₂
Gas ciudad	

5. Acoplamiento tipo F: Oxígeno.

Reservado exclusivamente para el oxígeno gas. No puede ser utilizado para ninguna clase de mezclas.

F



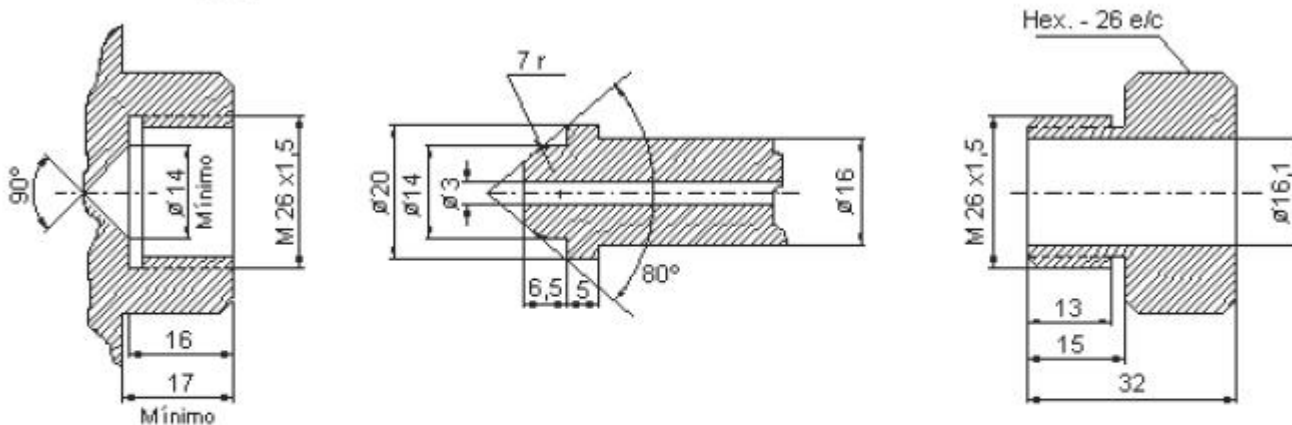
**ACOPLAMIENTO W 22,91 - 14 Hilos/Pulgada (DERECHAS)
TIPO OXIGENO**

Gases: Oxígeno O₂

6. Acoplamiento tipo G: Comburentes.

Reservado a todos los gases y mezclas conteniendo gases comburentes (que contengan mas del 23% de oxígeno u otro gas comburente en cualquier proporción), excepto el protóxido de nitrógeno y las mezclas de calibración.

G

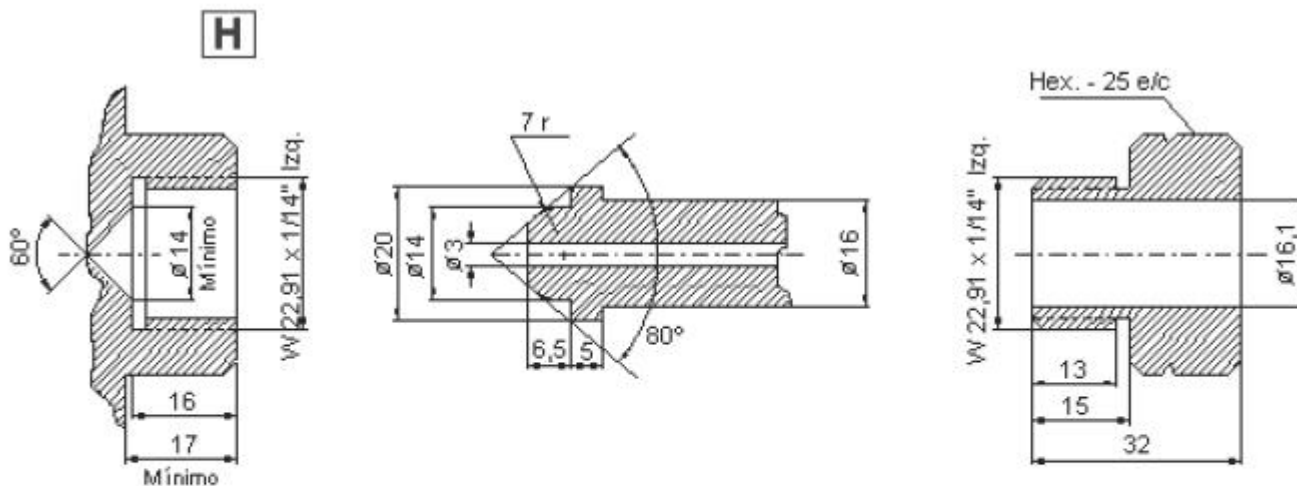


**ACOPLAMIENTO M 26 x 1,5 METRICO (DERECHAS)
TIPO COMBURENTES**

ACOPLAMIENTO M 26 x 1,5 MÉTRICO (DERECHAS).

7. Acoplamientos tipo H: Acetileno.

Reservado al acetileno disuelto y a mezclas estabilizadas de metilacetileno.



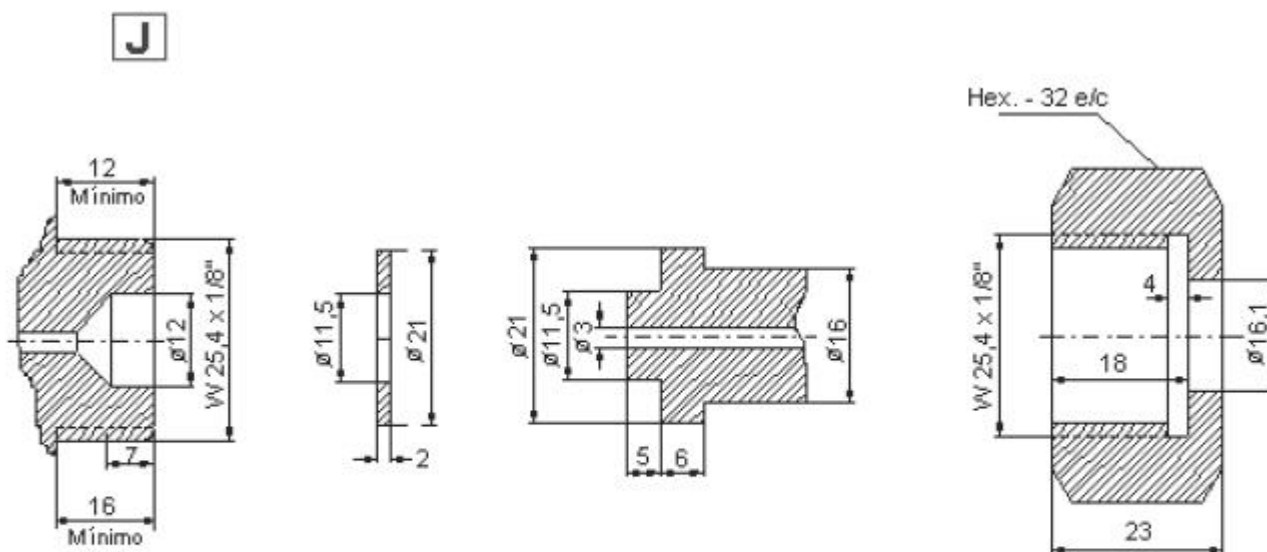
**ACOPLAMIENTO W 22,91 - 14 Hilos/Pulgada (IZQUIERDAS)
TIPO ACETILENO**

Gases: Acetileno C_2H_2

Nota: Acoplamiento alternativo W 26,44-14 Hilos/pulgada (R3/4")

8. Acoplamiento tipo J: Corrosivo y tóxico.

Reservado a los gases corrosivos y tóxicos y mezclas conteniendo gases corrosivos o tóxicos en cualquier proporción, excepto las mezclas de calibración.



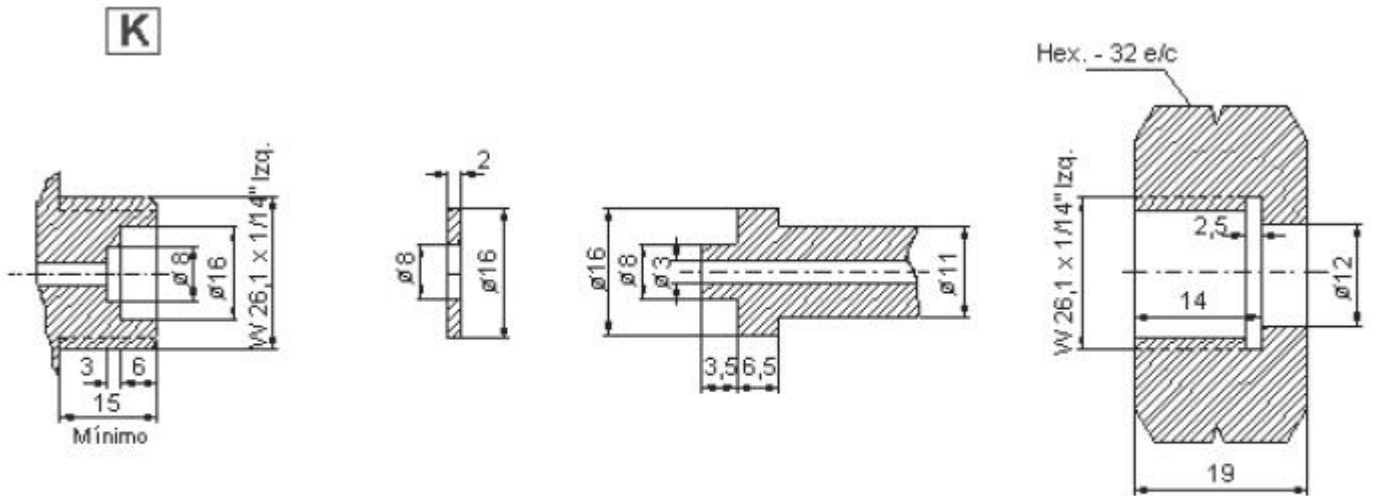
**ACOPLAMIENTO W 25,4 - 8 Hilos /Pulgada (DERECHA)
TIPO CORROSIVO Y TOXICO**

Acoplamiento W 25,4-8 hilos/pulgada derechas.

Bromuro de hidrógeno, BrH	Fluoruro de hidrógeno, FH
Bromuro de metilo CH_3Br	Hexafluoruro de tungsteno, F_6W
Cloruro de hidrógeno, ClH	Ioduro de hidrógeno, IH
Cloruro de boro, Cl_3B	Monóxido de nitrógeno, NO
Cloruro de carbonilo, $COCl_2$	Pentafluoruro de fósforo, F_5P
Cloro Cl_2 (en botellas)	Sesquióxido de nitrógeno, N_2O_3
Diclorosilano, Si H_2Cl_2	Tetracloruro de silicio, Cl_4Si

Dióxido de nitrógeno, NO ₂	Tetrafluoruro de silicio, F ₄ Si
Fluoruro de carbonilo, F ₂ CO	Trifluoruro de cloro, ClF ₃

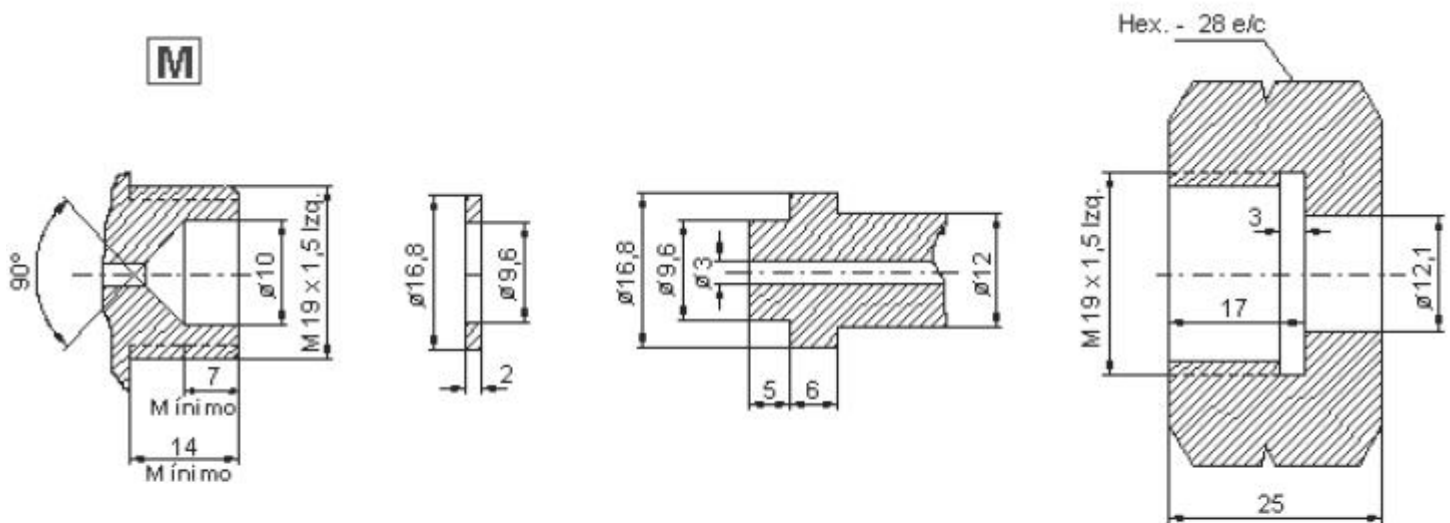
9. Acoplamiento tipo K: Altamente corrosivos.
Reservado al flúor y trifluoruro de cloro.



**ACOPLAMIENTO W 26,1 - 14 Hilos/Pulgada (IZQUIERDAS)
TIPO ALTAMENTE CORROSIVOS**

Gases: Fluor
Trifluoruro de cloro

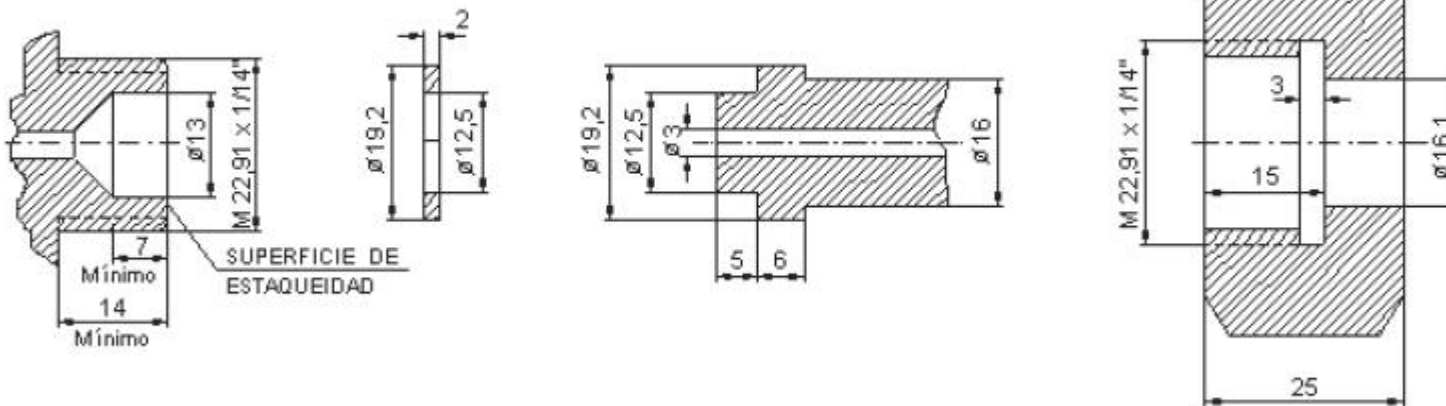
10. Acoplamiento tipo M: Mezclas calibración.
Reservado a mezclas precisas o de calibración



**ACOPLAMIENTO M 19 x 1,5 METRICO (IZQUIERDAS)
TIPO MEZCLAS CALIBRACIÓN**

Gases: Todas las mezclas excepto las que comporten el oxígeno superior a 21%

11. Acoplamiento tipo S. Sulfuroso.
Reservado al anhídrido sulfuroso.

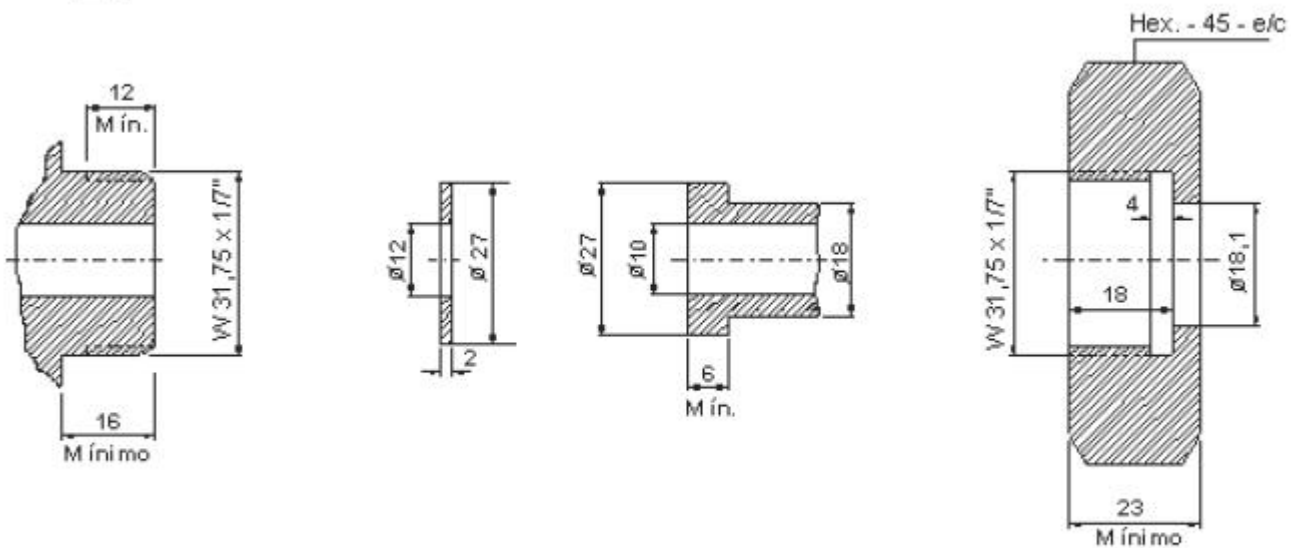
S

ACOPLAMIENTO W 22,91 - 14 Hilos/Pulgada (DERECHAS) TIPO SULFUROSO

Gases: Anhídrido sulfuroso

12. Acoplamiento Tipo T: Botellones de cloro.

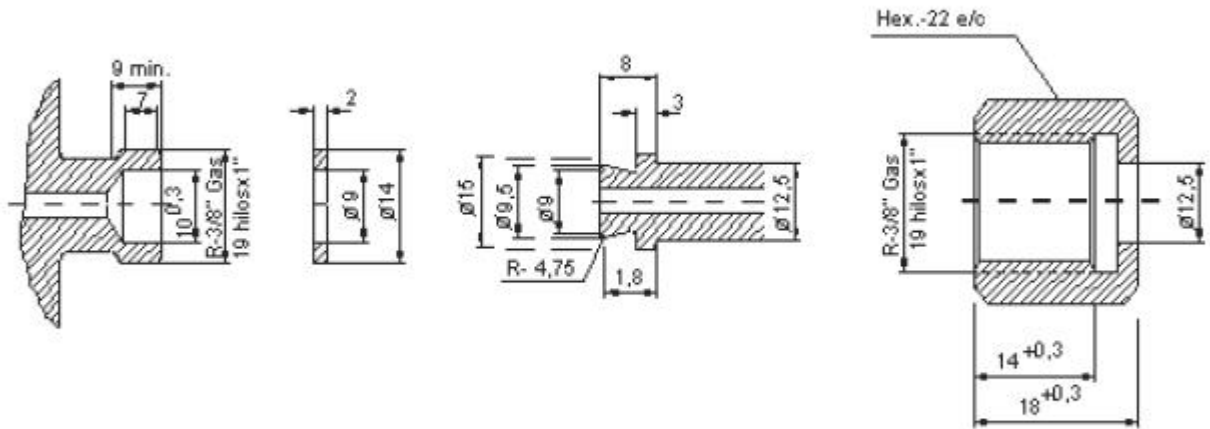
Reservado para botellones de cloro.

T

ACOPLAMIENTO W 31,75 - 7 Hilos/Pulgada (DERECHAS) TIPO CLORO (BOTELLONES)

13. Acoplamiento tipo U: Protóxido de nitrógeno.

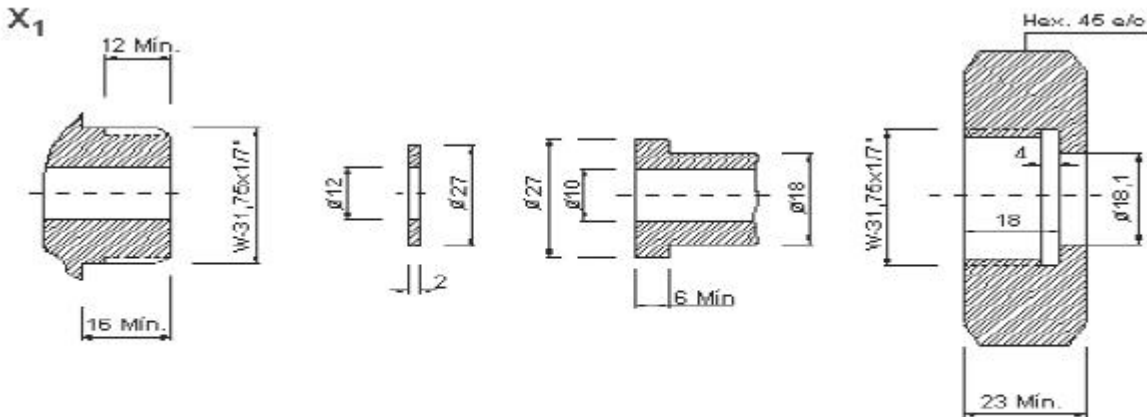
Reservado al protóxido de nitrógeno gas.



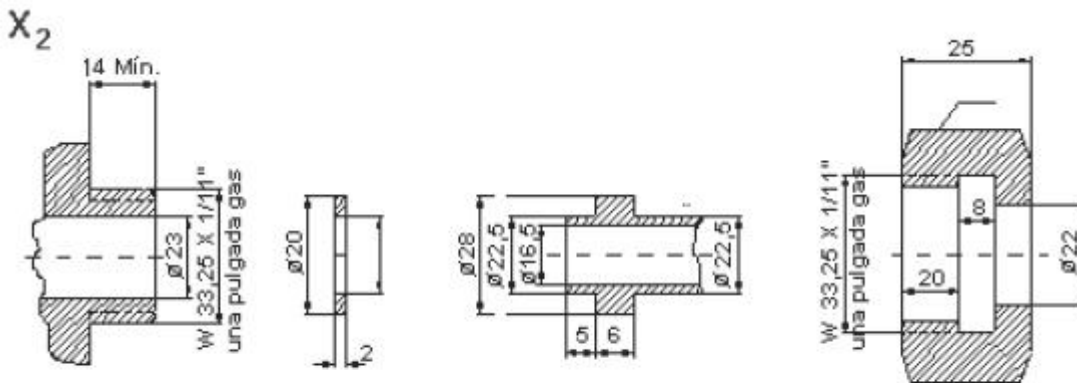
ACOPLAMIENTO W 16,66-19 Hilos/Pulgada (DERECHAS) 3/8 TIPO PROTOXIDO DE NITROGENO

14. Acoplamientos tipo X₁ y X₂.

Reservado para los gases clorofluor (bromo) carbonados inertes en botellones.



ACOPLAMIENTO W 31,75 - 7 Hilos / Pulgada (DERECHAS)



ACOPLAMIENTO W 33,25 - 11 Hilos/Pulgada (DERECHAS)

Se emplearán los acoplamientos X₁ y X₂ en botellones que contengan compuestos cloro-flúor (bromo) carbonados inertes.

Cuando se trate de botellas de propano, butano o sus mezclas, se podrá utilizar el tipo de rosca y acoplamiento que estime conveniente la Empresa interesada, siempre que no puedan producirse confusiones con los normalizados para otros usos.

15. Acoplamiento Z: Botella popular de butano comercial.

Reservado para botellas populares de butano

Acoplamiento Z1: M 16X 1,5 métrica derechas

Acoplamiento Z2: W 13,916X 18 hilos/pulgada derechas

Acoplamiento Z3: R 3/8" Gas derechas

16. En aquellos botellones criogénicos que dispongan de más de una salida para sus diferentes usos (gas, líquido, venteo), el acoplamiento de la salida de gas seguirá siendo el previsto en los tipos que se indican anteriormente y los acoplamientos para salida/ entrada en fase líquida y venteo serán los siguientes:

Oxígeno	M 24 × 1,5	Macho	Derechas
Nitrógeno	W 19,05-1/16"	Macho	Derechas
Dióxido de Carbono	W 19,05-1/16"	Hembra	Derechas
Oxido Nitroso (Protóxido de Nitrógeno)	W 16,66-1/19" (R3/8")	Hembra	Derechas
Argón	M 26 × 2	Macho	Derechas

La pieza de conexión (racor) debe estar fijada de manera permanente a la válvula de salida mediante estañado, soldadura de plata, resinas epoxi o similares, de forma que impida su sustitución por personal ajeno al envasador.

ANEXO II. Normas UNE

- UNE EN ISO 407:2005 Botellas pequeñas para gases medicinales. Racores para válvulas con estribo de seguridad (pin incluido).
- UNE EN 1089-3:2004 Botellas para el transporte de gas. Identificación de las botellas de gas (excepto GLP). Parte 3 Código de colores.
- UNE EN 1439:2006 Botellas portátiles de acero soldado para GLP. Procedimientos de verificación antes, durante y después del llenado.
- UNE-EN 1795:1999 Botellas para el transporte de gas (excluido el GLP). Procedimientos para el cambio de gas de servicio.
- UNE-EN 1801:1999 Botellas para el transporte de gases. Condiciones para el llenado de botellas individuales de acetileno.
- UNE-EN 1919:2001 Botellas para el transporte de gas. Botellas para gases licuados (excluyendo el acetileno y el GLP). Inspección en el momento del llenado.
- UNE-EN 1920:2001 Botellas para el transporte de gas. Botellas para gases comprimidos (excluyendo el acetileno). Inspección en el momento de llenado.
- UNE EN 12755:2000 Botellas para el transporte de gases. Condiciones para el llenado de baterías de botellas de acetileno.
- UNE-EN 12754:2002 Botellas para el transporte de gas. Botellas para acetileno disuelto. Inspección en el momento del llenado.
- UNE EN 13365:2002 Botellas para el transporte de gas. Conjuntos de botellas para gases permanentes y licuados (excluyendo acetileno). Inspección en el momento de llenado.

En caso de equipos especiales, las inspecciones de nivel B de la clase 3 se realizarán por OCA.

Otros derivados del metano y etano fluorados y clorados